



天津艾斯普斯精密机械有限公司
FA 工厂自动化机械传动控制供应商

智能抗振抗干扰电子手轮中国唯一品牌
程序控制、适配各数控系统及PLC非标
定制、国家专利、中国芯、军工品质

地址：天津市南开区长江道94号创研科技产业园孵化器楼B座

电话：022-27627787

传真：022-27627787

QQ：54729736

邮箱：asps_fa@126.com

网址：www.asps-fa.com

何玉兆

销售部经理

136-0202-5057



天津艾斯普斯精密机械有限公司



新型电子手轮

- 智能 纠错 抗振
- 摔不坏 砸不烂

- 智能电子手轮专业制造商
- 继电器模组专业制造商
- 操作面板专业制造商
- 信号灯、工作灯专业制造商



公司简介

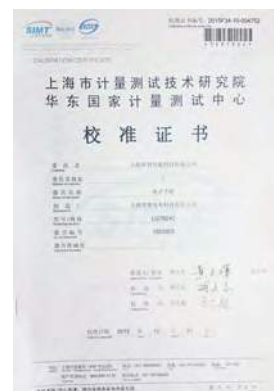
天津艾斯普斯精密机械有限公司成立于二十一世纪初, 是一家集研发、生产、销售与服务为一体的以光电为核心技术的科技型企业。

我们一直致力于数控自动化配套产品的开发、生产和销售, 本公司开发的YI ZH H牌“**抗振智能纠错型电子手轮**”已获得**国家专利**(可适用于任何数控操作系统)、数控机床操作面板、机床全系列的报警灯、工作灯等其它工控产品。

- 2011年: 第一代智能型电子手轮研发成功, 无线手轮也在上海工博会上亮相;
- 2012年: 第二代智能型电子手轮升级 (机械结构调整);
- 2013年: 第三代智能型电子手轮升级 (程序更加精准, 可适应任何环境);
- 2014年: 第四代智能型电子手轮升级 (主要表现在多功能上, 扩展性增强);
- 2015年: 第五代智能型电子手轮升级 (采用了完全不同理念, 性能更加优越);
- 2016年: 数控机床相关配套产品的研发: 数控面板、模组及其它
- 2017年: 进一步完善无线, 让无线真正走进千家万户

性能源自创新 技术革新品质

- 公司核心价值观: 肩负社会责任, 彰显企业精神 (慈善), 为社会创造价值
- 公司的经营理念: 为用户代言, 处处要为客户的利益着想, 打造钻石品质
- 公司核心发展观: 成为行业里最优秀的公司(产品的专业性、技术权威性、工作人员的诚信)



产品目录



- LGT 和 LGD 系列智能纠错光电编码器
- 国家专利产品，全球首创，国际领先

P04-P07



- 手持单元（便携式电子手轮）

P08-P18

- 无线电子手轮（便携式电子手轮）

P15-P15



- 点对点、格雷码与二进制码手轮接线图

P19-P19



- 电子手轮配件大全 及我们提供的特色服务

P20-P20

- 数字式波段开关

P20-P20



- 分线器 继电器模组

P21-P21



- 机床专用线缆

P22-P22



- 数控面板系列

P23-P25



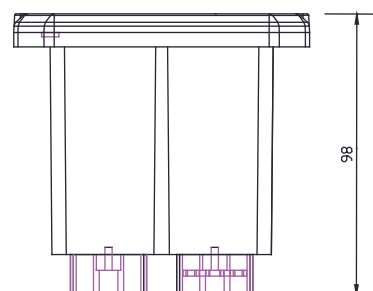
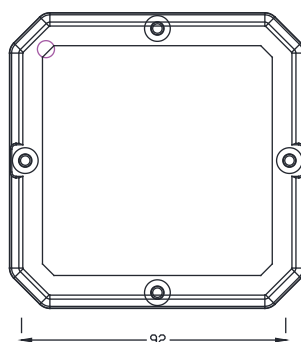
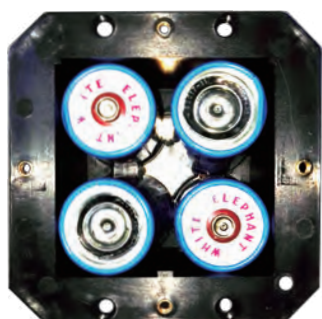
- 机床灯具系列
- LED的信号灯、报警灯

P26-P27



电池盒（法那科系统用）

- 内置4节普通1号干电池，不用担心系统电用完，数据丢失的烦恼
- 至少2年内不会用完电量
- 电池购买方便，安装更方便
- 价廉物美 实用方便



LGT 智慧追踪型

安装方式: 面板或手持盒

告别30年前的技术, 让我们一起智享生活

与台湾名企联手共同打造



新技术特点:

- **光偶** 美国进口一体式光偶, 性能可靠
- **智能** 能识别动作: 振动与转动, 能智能学习
- **精度** 能达到0.01UM, 壹百万圈后精度依然不变
- **抗振** 抗振能力: 1/2±1/4 T, AB均不产生信号
- **抗摔** “摔不坏 砸不烂”的手轮
- **抗扰** 超强抗干扰, 长距离传送信号
- **信号** 输出数字信号
- **手感** 非常清晰、顺畅、壹百万圈后手感依然清晰
- **材质** 金属刻度盘、码盘、特殊材料底座
- **防护** 防水、防油、防尘。IP等级: 54相当
- **专利** 荣获国家发明专利



LGT-B 60/80



LGT-A 60/80

LGT 选型参考 Model

LGT - 60 - B - 022 - 100 -

脉冲盘上是否带LOGO标识 (默认是YIZHI标, 不填任何字母)

- K** 空白, 即不打任何LOGO标
- Z** 打上客户自己的LOGO, 这个要求有一定的数量

- 100:** 100PPR
- 25:** 25PPR

型号 Model	输入电压 (DC)	输出类型	产生脉冲	输出信号	输出波形	端子数	代表的数控系统
021	5-12V	电压输出	100PPR	A, B	方波	4P	法那科.
022	0-5V	差分输出	100PPR	A, B/A, /B	AB相差绝对90度	6P	西门子. 新代. 宝元 (5V系统)
401	5-12V	电压输出	25PPR	A, B		4P	三菱系统 (12V, 25PPR)
240	5-24V	电压输出	25PPR	A, B		4P	PA系统 (12V, 25PPR)
241	5-24V	NPN	100PPR	A, B	4P	非德系PLC (台、日、国、法)	
242	5-24V	PNP	100PPR	A, B	4P	德系PLC (西门子PLC)	
243	5-24V	集电极开路	100PPR	A, B	4P	特殊应用 (完全集电极开路)	
244	5-24V	脉冲+方向	100PPR	A, B	4P	客户自定义应用	

- A:** 刻度盘为金属黑色
- B:** 刻度盘为金属白色

- 60:** 底座外径是60mm, 参考结构图
- 80:** 底座外径是80mm, 参考结构图



LGT-A系列



LGT-B系列

说明: 如果您认为选型表有表达不确定的地方, 请参照第5页的型号电气参数, 帮您选型

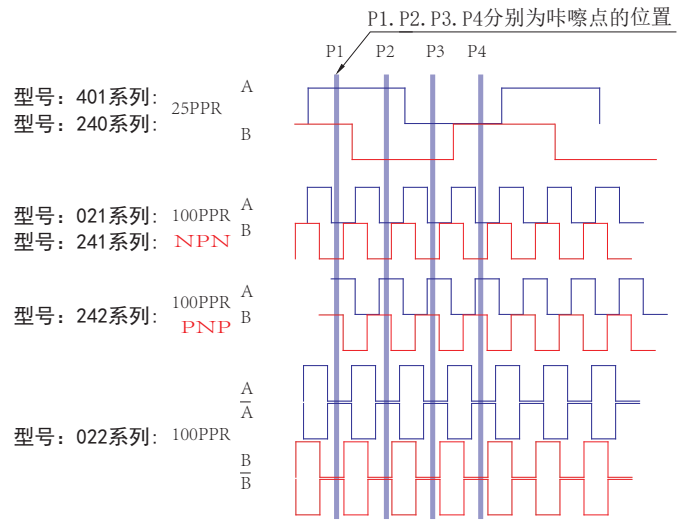
智能电子手轮的优势:

- 具有超强抗振动、抗干扰能力
- 具有超远距离的传输能力
- 具有抗摔的而精度不变能力
- 数字脉冲信号，精度达0.01UM
- 不会出现丢失脉冲现象

应用领域:

- 选择: 电压、差动、NPN/PNP集电极开路、脉冲 + 方向等
- 选择: DC:5V or 12V or 24V, 100 or 25PPR等
- 应用: 西门子、法国NUM、宝元、新代、三菱、法那科、发格、意大利SELCA、广数、众为兴、四开、航天、海那克HANUC、华中、大地、维宏、PA等数控系统、各类PLC、伺服驱动、印刷、纺织、弹簧机等

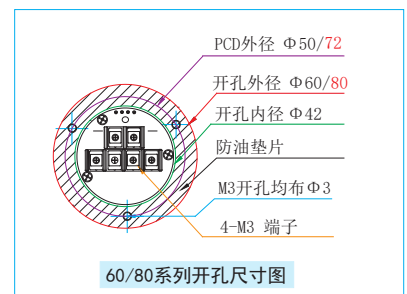
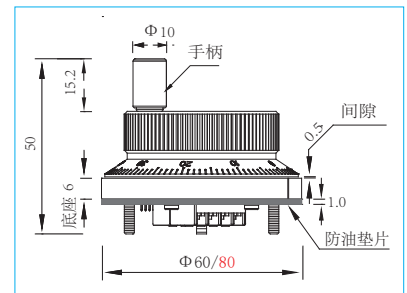
LGT智能电子手轮波形图:



型号及电气参数:

项目 Item	型号 Model	021-100系列	022-100系列	401-25系列	24 X系列
代表数控系统 Contro System		法那科	西门子 法那科 凯恩帝	三菱	1 : 100PPR NPN 2 : 100PPR PNP 0 : PA激光系统开发
分辨率 Resolution		100PPR (AB)	100PPR (AB/A/B)	25PPR (AB)	100 or 25PPR
输出类型 Output type		集电极 (NPN/PNP)	差分 (AB/A/B)	电压	NPN或PNP
输出电路 Output circuit		 OUT		 OUT	 OUT
支持电压 Support voltage		DC: 5-12V	DC: 5 ± 0.25V	DC: 5-12V	DC: 5-36V
支持电流 (空载) Support current		≤ 60mA	≤ 160mA	≤ 60mA	≤ 60mA
输出电压 Output voltage	高频 H	≥ VCC × 0.7V	≥ 2.5V	—	≥ VCC × 0.7V
	低频 L	≤ 0.5V	≤ 0.5V	—	≤ 0.5V
输出电流 Output current		≤ 35mA	± 20mA	≤ 35mA	≤ 35mA
上升/下降时间 Rise/fall time		5us (Typ)	≤ 100ns	5us (Typ)	5us (Typ)
响应频率 Response frequency		0-5k HZ	—	—	—
隔离电阻 Linsulation resistance		≥ 20M Ω	—	≥ 20M Ω	—
正常机械转速 Usually rotational speed		≤ 300r/min	—	—	—
最大机械转速 Top speed rotational		600r/min	—	—	—
使用寿命 Dial click lift		> 1000000 r [200r/min] 经大量客户实践中得到验证			
启动力矩 Starting torque		1 × 0.01 N · M			
抗振动 Anti-vibratory		19.6 m/S ²			
抗晃能力 Anti-rocks		± 1/4-1/2个周期之间的角度, AB均不会发出信号			
智能“芯” Smart chip		自主研发, 具备自动智能纠错 高强抗振动 抗干扰能力			
防护等级 Protection grade		IP54 相当			
工作存储温度 Storage temperature		-30~+60℃	-30~+70℃	-30~+60℃	—
规格尺寸 Specification		请参照外观尺寸图, 重 weight: 0.20KG			
24V PLC 专用智能电子手轮: ■ NPN 100PPR 应用: COM点共线为0V 日系PLC、台湾PLC、国产PLC、施耐德PLC、台达PLC、三菱PLC、欧姆龙LPC、英飞腾PLC、伺服驱动、步进等 ■ PNP 100PPR 应用: COM点共线为24V 德系PLC、西门子PLC等 备注: 彻底解决国内 24V发热问题					

工程图:



LGD 智能纠错型

摔不坏 砸不烂
智能 专利技术



安装方式: 面板或手持盒

告别30年前的技术, 让我们一起智享生活

新技术特点:

- **光偶** 台湾进口分体式光偶, 性能可靠
- **智能** 能识别动作: 振动与转动, 能智能学习
- **精度** 能达到0.01U M, 壹百万圈后精度依然不变
- **抗振** 抗振能力: 1/2±1/4 T, AB均不产生信号
- **抗摔** “摔不坏 砸不烂”的手轮
- **抗扰** 超强抗干扰, 长距离传送信号
- **信号** 输出数字信号
- **手感** 非常清淅、顺畅、壹百万圈后手感依然清淅
- **材质** 金属刻度盘、码盘、特殊材料底座
- **防护** 防水、防油、防尘。IP等级: 54相当
- **专利** 荣获国家发明专利



LGD-A 60/80



LGD-B 60/80

LGD 选型参考 Model

LGD - **60** - **B** - **022** - **100** -

脉冲盘上是否带LOGO标识 (默认是YI ZHI标, 不填任何字母)

K	空白, 即不打任何LOGO标
Z	打上客户自己的LOGO, 这个要求有一定的数量

100: 100PPR
25: 25PPR

型号	每种型号对应的参数说明						
代码 Model	输入电压 (DC)	输出类型	产生脉冲	输出信号	输出波形	端子数	代表的数控系统
021	5-12V	电压输出	100PPR	A, B	方波	4P	法那科.
022	0-5V	差分输出	100PPR	A, B/A, /B	AB相差绝对90度	6P	西门子. 新代. 宝元 (5V系统)
401	5-12V	电压输出	25PPR	A, B		4P	三菱系统 (12V, 25PPR)
240	5-24V	电压输出	25PPR	A, B		4P	PA系统 (12V, 25PPR)
241	5-24V	NPN	100PPR	A, B		4P	非德系PLC (台、日、国、法)
242	5-24V	PNP	100PPR	A, B		4P	德系PLC (西门子PLC)
243	5-24V	集电极开路	100PPR	A, B	4P	特殊应用 (完全集电极开路)	
244	5-24V	脉冲+方向	100PPR	A, B	4P	客户自定义应用	

A: 刻度盘为金属黑色
B: 刻度盘为金属白色

60: 底座外径是60mm, 参考结构图
80: 底座外径是80mm, 参考结构图



LGD-A系列



LGD-B系列

说明: 如果您认为选型表有表达不确定的地方, 请参照第7页的型号电气参数, 帮您选型

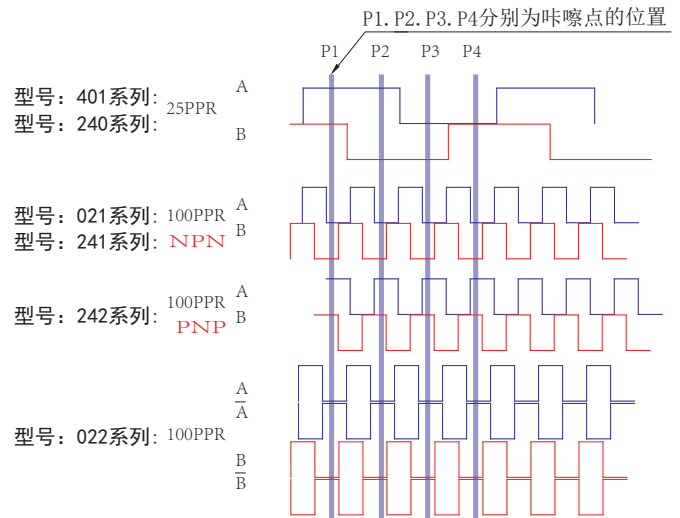
智能电子手轮的优势:

- 具有超强抗振动、抗干扰能力
- 具有超远距离的传输能力
- 具有抗摔的而精度不变能力
- 数字脉冲信号, 精度达0.01UM
- 不会出现丢失脉冲现象

应用领域:

- 选择: 电压、差动、NPN/PNP集电极开路、脉冲 + 方向等
- 选择: DC:5V or 12V or 24V, 100 or 25PPR等
- 应用: 西门子、法国NUM、宝元、新代、三菱、法那科、发格、意大利SELCA、广数、众为兴、四开、航天、海那克HANUC、华中、大地、维宏、PA等数控系统、各类PLC、伺服驱动、印刷、纺织、弹簧机等

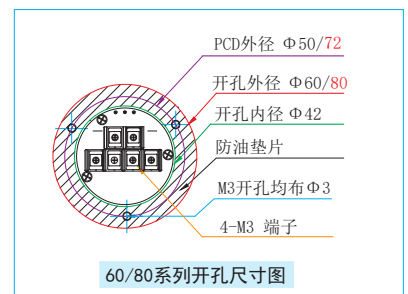
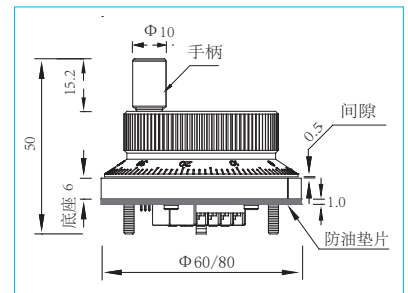
LGD智能电子手轮波形图:



型号及电气参数:

项目 Item	型号 Model	021-100系列	022-100系列	401-25系列	24 X系列
代表数控系统 Contro System		法那科	西门子 法那科 凯恩帝	三菱	1: 100PPR NPN 2: 100PPR PNP 0: PA激光系统开发
分辨率 Resolution		100PPR (AB)	100PPR (AB/A/B)	25PPR (AB)	100 or 25PPR
输出类型 Output type		集电极 (NPN/PNP)	差分 (AB/A/B)	电压	NPN或PNP
输出电路 Output circuit					
支持电压 Support voltage		DC: 5-12V	DC: 5 ± 0.25V	DC: 5-12V	DC: 5-36V
支持电流 (空载) Support current		≤60mA	≤160mA	≤60mA	≤60mA
输出电压 Output voltage	高频 H 低频 L	≥VCC × 0.7V ≤0.5V	≥2.5V ≤0.5V	—	≥VCC × 0.7V ≤0.5V
输出电流 Output current		≤35mA	±20mA	≤35mA	≤35mA
上升/下降时间 Rise/fall time		5us (Typ)	≤100ns	5us (Typ)	5us (Typ)
响应频率 Response frequency		0-5k HZ			24V PLC 专用智能电子手轮:
隔离电阻 Linsulation resistance		≥20M Ω	—	≥20M Ω	■ NPN 100PPR 应用: COM点共线为0V 日系PLC、台湾PLC、国产PLC、施耐德PLC、台达PLC、三菱PLC、欧姆龙LPC、英飞腾PLC、伺服驱动、步进等
正常机械转速 Usually rotational speed		≤300r/min			■ PNP 100PPR 应用: COM点共线为24V 德系PLC、西门子PLC等
最大机械转速 Top speed rotational		600r/min			
使用寿命 Dial click lift		> 1000000 r [200r/min]	经大量客户实践中得到验证		
启动力矩 Starting torque		1 × 0.01 N · M			
抗振动 Anti-vibratory		19.6 m/S ²			
抗晃动能力 Anti-rocks		± 1/4-1/2个周期之间的角度, AB均不会发出信号			
智能“芯” Smart chip		自主研发, 具备自动智能纠错 高强抗振动 抗干扰能力			
防护等级 Protection grade		IP54 相当			
工作存储温度 Storage temperature		-30~+60°C	-30~+70°C	-30~+60°C	
规格尺寸 Specification		请参照外观尺寸图, 重 weight:0.20KG			

工程图:



CK 超薄型

摔不坏 砸不烂
智能 专利技术



IP67



安装方式：手持盒直连机床

告别30年前的技术，让我们一起智享生活

新技术特点：

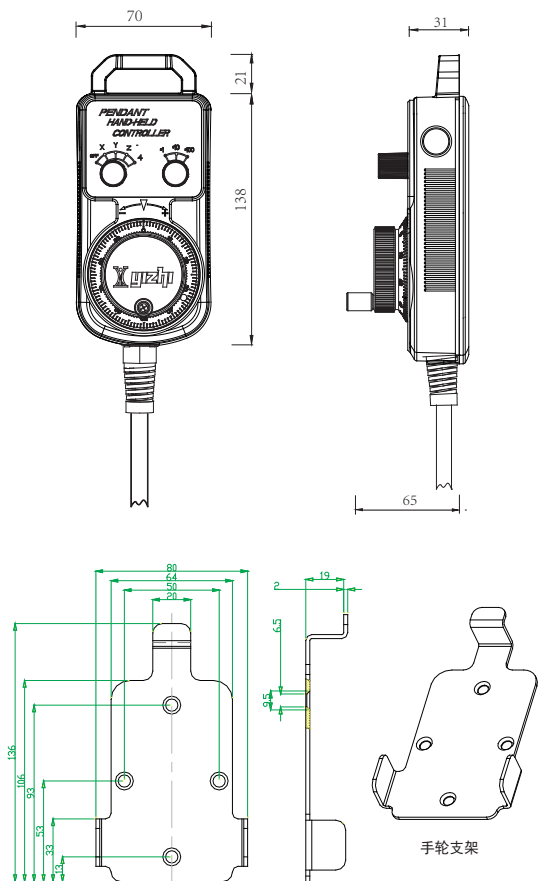
- **特性** “摔不坏 砸不烂”的手轮，内置强磁
- **智能** 能识别动作：振动与转动，能智能学习
- **精度** 能达到0.01UM，百万圈后精度依然精准
- **抗振** 抗振能力：1/2±1/4 T，AB均不产生信号
- **抗扰** 超强抗干扰，长距离传送信号不丢失
- **信号** 输出数字信号100PPr、25PPr、开路
- **手感** 非常清晰、顺畅、壹百万圈后手感依然清晰
- **电缆** 进口标准，工作长3米，20万次拉伸，不破裂
- **材质** 金属刻度盘(黑与白)、码盘、特殊材料外壳
- **轴选** 多达11轴，点对点，格雷码，二进制
- **防护** 防水、防油、防尘。IP等级：67相当
- **专利** 荣获国家发明专利



型号及电气参数：

项目 Item	型号 Model	021-100系列	022-100系列	401-25系列	24 X系列
代表数控系统 Contro System		法那科	西门子 法那科 凯恩帝	三菱	1 : 100PPR NPN 2 : 100PPR PNP 0 : PA激光系统开发
分辨率 Resolution		100PPR (AB)	100PPR (AB/A/B)	25PPR (AB)	100 or 25PPR
输出类型 Output type		集电极 (NPN/PNP)	差分 (AB/A/B)	电压	NPN或PNP
输出电路 Output circuit					
支持电压 Support voltage		DC: 5-12V	DC: 5 ± 0.25V	DC: 5-12V	DC: 5-36V
支持电流(空载) Support current		≤60mA	≤160mA	≤60mA	≤60mA
输出电压 Output voltage	高频 H	≥VCC × 0.7V	≥2.5V	—	≥VCC × 0.7V
	低频 L	≤0.5V	≤0.5V	—	≤0.5V
输出电流 Output current		≤35mA	±20mA	≤35mA	≤35mA
上升/下降时间 Rise/fall time		5us (Typ)	≤100ns	5us (Typ)	5us (Typ)
响应频率 Response frequency		0-5k HZ	—	—	24V PLC 专用智能电子手轮:
隔离电阻 Linsulation resistance		≥20M Ω	—	≥20M Ω	■ NPN 100PPR 应用: COM点共线为0V 日系PLC、台湾PLC、国产PLC、施耐德PLC、台达PLC、三菱PLC、欧姆龙LPC、英飞腾PLC、伺服驱动、步进等
正常机械转速 Usually rotational speed		≤300r/min	—	—	■ PNP 100PPR 应用: COM点共线为24V 德系PLC、西门子PLC等
最大机械转速 Top speed rotational		600r/min	—	—	备注: 彻底解决国内24V发热问题
使用寿命 Dial click lift		> 1000000 r [200r/min]	经大量客户实践中得到验证		
启动力矩 Starting torque		1 × 0.01 N · M	—		
抗振动 Anti-vibratory		19.6 m/S ²	—		
抗晃动能力 Anti-rocks		± 1/4-1/2个周期之间的角度, AB均不会发出信号	—		
智能“芯” Smart chip		自主研发, 具备自动智能纠错 高强抗振动 抗干扰能力	—		
防护等级 Protection grade		IP54 相当	—		
工作存储温度 Storage temperature		-30~+60℃	-30~+70℃	-30~+60℃	—
规格尺寸 Specification		请参照外观尺寸图, 重 weight:0.80KG			

工程图：



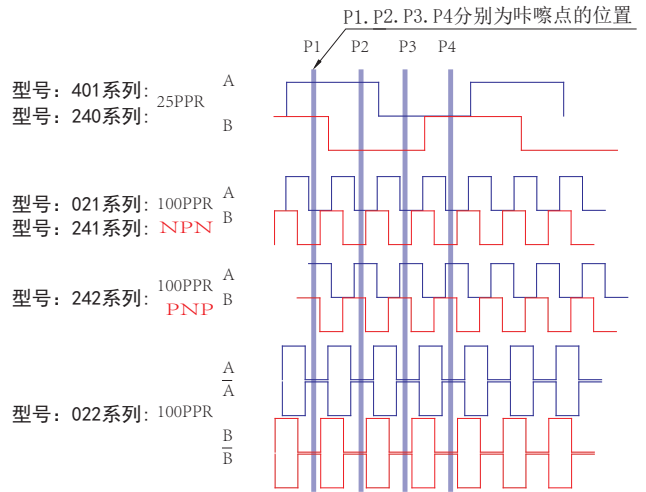
智能电子手轮的优势:

- 具有超强抗振动、抗干扰能力
- 具有超远距离的传输能力
- 具有抗摔的而精度不变能力
- 数字脉冲信号, 精度达0.01UM
- 不会出现丢失脉冲现象

应用领域:

- 选择: 电压、差动、NPN/PNP集电极开路、脉冲 + 方向等
- 选择: DC:5V or 12V or 24V, 100 or 25PPR等
- 应用: 西门子、法国NUM、宝元、新代、三菱、法那科、发格、意大利SELCA、广数、众为兴、四开、航天、海那克HANUC、华中、大地、维宏、PA等数控系统、各类PLC、伺服驱动、印刷、纺织、弹簧机等

CK智能电子手轮波形图:



CK 选型参考 Model

CK-LGT-B-022-5G(-)-SE-5M-J

8 代焊接头(需要就填写)
代码 J 提供图纸或成品

7 弹簧线缆的选择(默认工作长:3M)
工作长代码: 6M 8M 10M 请咨询工作人员订购

6 功能键选择(扩展), 没有就不填写

急停(S)	左侧(E)	左侧(E1)	左右侧(2E1)	补充说明定义
				E: 控制com点通断 E1: 差补功能, 与com无关 2E1: 左右两个E1功能键

例1: S: 表示只急停; 例2: S2E1: 表示带急停和左右侧始能

5 轴选与倍率的接线方式(注意com点的正负性)

选轴填写(默认4轴, 5轴以不填)	点对点(默认)	格雷码(G)	二进制(B)	COM极性
5 表示5轴		G		(+)
N 表示N轴			B	(-)

例1: 6: 表示6轴, 点对点, 点对点接线时不管公共点的正负极
例2: 7B(+): 表示7轴, 二进制, COM为正极 例3: 8G(-): 表示8轴, 格雷码, COM为负极

4 脉冲盘上是否带LOGO标识(默认是YIZHI标, 不填任何字母)

K 空白, 即不打LOGO标	
Z 客户自己的LOGO, 这个要求有一定的数量	

3 型号代码 Model

型号代码 Model	输入电压(DC)	输出类型	脉冲数	输出信号	端子数	代表的数控系统
021	5-12V	电压输出	100PPR	A, B	4P	法那科.
022	0-5V	差分输出	100PPR	A, B, /A, /B	6P	西门子, 新代, 宝元
401	5-12V	电压输出	25PPR	A, B	4P	三菱
240	5-24V	电压输出	25PPR	A, B	4P	PA
241	5-24V	NPN	100PPR	A, B	4P	非德系PLC
242	5-24V	PNP	100PPR	A, B	4P	德系PLC
243	5-24V	集电极开路	100PPR	A, B	4P	特殊应用
244	5-24V	脉冲 + 方向	100PPR	A, B	4P	客户自定义应用

2 A: 刻度盘为金属黑色
B: 刻度盘为金属白色

1 LGT: 智慧追踪型
LGD: 智能纠错型

A系列 B系列

选型请遵守从左到右填空的原则

轴选与倍率补充图示

注: 每只手轮只有以下唯一一种接线方式, 请确认以下四种的哪一种!

点对点图示

N个轴就是N个点, 接N条线, 一一对应, 这种情况比较好理解, 市面上是最多的

格雷码组(G)

A3	A2	A1	码道	轴选
○	○	○	000	OFF
○	○	●	001	X轴
○	●	○	011	Y轴
○	●	●	010	Z轴
●	●	○	110	4th
●	●	●	111	5th
●	○	●	101	6th
●	○	○	100	7th

F2	F1	码道	倍选
○	●	01	x1
●	●	11	x10
●	○	10	x100

公共点: 默认为(+)
这个(+)(-)参数对我们来说很重要。

二进制码图(B)

A3	A2	A1	码道	轴选
○	○	○	000	OFF
○	○	●	001	
○	●	○	010	Y轴
○	●	●	011	Z轴
●	○	○	100	4th
●	○	●	101	5th
●	●	○	110	6th
●	●	●	111	7th

F2	F1	码道	倍选
○	●	01	x1
●	○	11	x10
●	●	10	x100

公共点: 默认为(+)
这个(+)(-)参数对我们来说很重要。

特殊情况(S)及用户自定义

无OFF档位: X轴: 000, x1: 00
此种情况在选购时一定要加以说明, 以免弄错

- 1 2 3 4 为电子手轮脉冲的选型
- 5 选轴与倍选, 请参照补充说明
- 6 手轮功能性的扩展

MINI 迷你型

摔不坏 砸不烂
智能 专利技术



安装方式: 手持盒直连机床

告别30年前的技术, 让我们一起智享生活

新技术特点:

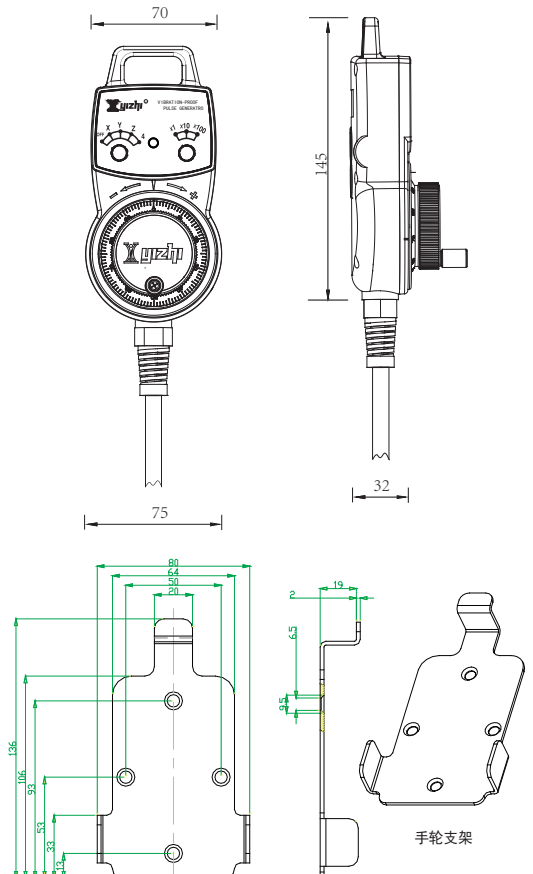
- **特性** “摔不坏 砸不烂”的手轮, 内置强磁
- **智能** 能识别动作: 振动与转动, 能智能学习
- **精度** 能达到0.01UM, 百万圈后精度依然精准
- **抗振** 抗振能力: 1/2±1/4 T, AB均不产生信号
- **抗扰** 超强抗干扰, 长距离传送信号不丢失
- **信号** 输出数字信号100PPr、25PPr、开路
- **手感** 非常清晰、顺畅、壹百万圈后手感依然清晰
- **电缆** 进口标准, 工作长3米, 20万次拉伸, 不破裂
- **材质** 金属刻度盘(黑与白)、码盘、特殊材料外壳
- **轴选** 多达11轴, 点对点, 格雷码, 二进制
- **防护** 防水、防油、防尘。IP等级: 67相当
- **专利** 荣获国家发明专利



型号及电气参数:

项目 Item	型号 Model	021-100系列	022-100系列	401-25系列	24 X系列
代表数控系统 Contro System		法那科	西门子 法那科 凯恩帝	三菱	1: 100PPR NPN 2: 100PPR PNP 0: PA激光系统开发
		宝元 新代 发格 广数 华中 诺信 精雕 大地 维宏 四开 众为兴 航天			
分辨率 Resolution		100PPR (AB)	100PPR (AB/A/B)	25PPR (AB)	100 or 25PPR
输出类型 Output type		集电极 (NPN/PNP)	差分 (AB/A/B)	电压	NPN或PNP
输出电路 Output circuit					
支持电压 Support voltage		DC: 5-12V	DC: 5±0.25V	DC: 5-12V	DC: 5-36V
支持电流(空载) Support current		≤60mA	≤160mA	≤60mA	≤60mA
输出电压 Output voltage	高频 H	≥VCC×0.7V	≥2.5V	—	≥VCC×0.7V
	低频 L	≤0.5V	≤0.5V	—	≤0.5V
输出电流 Output current		≤35mA	±20mA	≤35mA	≤35mA
上升/下降时间 Rise/fall time		5us (Typ)	≤100ns	5us (Typ)	5us (Typ)
响应频率 Response frequency		0-5k HZ			24V PLC 专用智能电子手轮:
隔离电阻 Insulation resistance		≥20M Ω	—	≥20M Ω	■ NPN 100PPR 应用: COM点共线为0V 日系PLC、台湾PLC、国产PLC、施耐德PLC、台达PLC、三菱PLC、欧姆龙LPC、英飞腾PLC、伺服驱动、步进等
正常机械转速 Usually rotational speed		≤300r/min			
最大机械转速 Top speed rotational		600r/min			
使用寿命 Dial click lift		> 1000000 r [200r/min] 经大量客户实践中得到验证			
启动力矩 Starting torque		1×0.01 N·M			
抗振动 Anti-vibratory		19.6 m/S ²			
抗晃动力 Anti-rocks		± 1/4-1/2个周期之间的角度, AB均不会发出信号			
智能“芯” Smart chip		自主研发, 具备自动智能纠错 高抗振动 抗干扰能力			
防护等级 Protection grade		IP54 相当			
工作存储温度 Storage temperature		-30~+60℃	-30~+70℃	-30~+60℃	■ PNP 100PPR 应用: COM点共线为24V 德系PLC、西门子PLC等
规格尺寸 Specification		请参照外观尺寸图, 重 weight:0.80KG			

工程图:



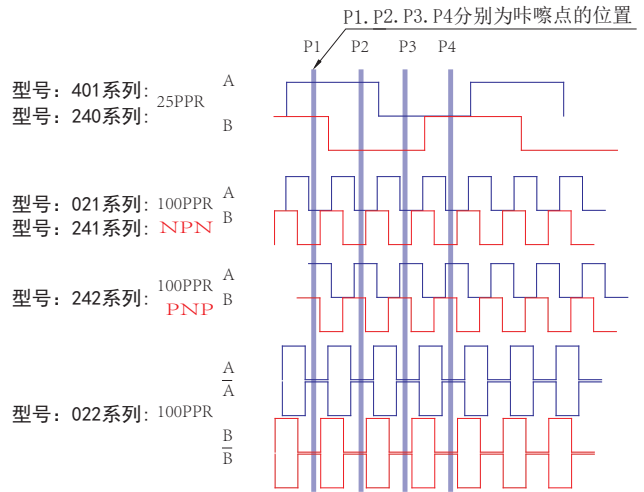
智能电子手轮的优势:

- 具有超强抗振动、抗干扰能力
- 具有超远距离的传输能力
- 具有抗摔的而精度不变能力
- 数字脉冲信号, 精度达0.01UM
- 不会出现丢失脉冲现象

应用领域:

- 选择: 电压、差动、NPN/PNP集电极开路、脉冲 + 方向等
- 选择: DC:5V or 12V or 24V, 100 or 25PPR等
- 应用: 西门子、法国NUM、宝元、新代、三菱、法那科、发格、意大利SELCA、广数、众为兴、四开、航天、海那克HANUC、华中、大地、维宏、PA等数控系统、各类PLC、伺服驱动、印刷、纺织、弹簧机等

MINI 智能电子手轮波形图:



MINI 选型参考 Model

MINI-LGT-B-022-5G(-)-SE-5M-J

8 代焊接头(需要就填写)
代码 J 提供图纸或成品

7 弹簧线缆的选择(默认工作长:3M)
工作长代码: 6M 8M 10M 请咨询工作人员订购

6 功能键选择(扩展), 没有就不填写

急停(S)	左侧(E)	左侧(E1)	左右侧(2E1)	补充说明定义
S	E	E1	2E1	E: 控制com点通断 E1: 差补功能, 与com无关 2E1: 左右两个E1功能键

例1: S: 表示只还急停; 例2: S2E1: 表示带急停和左右侧始能

5 轴选与倍率的接线方式 (注意com点的正负性)

选轴填写(默认4轴, 5轴以不填)	点对点(默认)	格雷码(G)	二进制(B)	COM 极性
5		G		(+)
N			B	(-)

例1: 6: 表示6轴, 点对点, 点对点接线时不管公共点的正负极
例2: 7B(+): 表示7轴, 二进制, COM为正极 例3: 8G(-): 表示8轴, 格雷码, COM为负极

4 脉冲盘上是否带LOGO标识 (默认是YIZHI标, 不填任何字母)

K	空白, 即不打LOGO标
Z	客户自己的LOGO, 这个要求有一定的数量

3 型号代码 Model

型号代码 Model	输入电压(DC)	输出类型	脉冲数	输出信号	端子数	代表的数控系统
021	5-12V	电压输出	100PPR	A, B	4P	法那科.
022	0-5V	差分输出	100PPR	A, B, /A, /B	6P	西门子, 新代, 宝元
401	5-12V	电压输出	25PPR	A, B	4P	三菱
240	5-24V	电压输出	25PPR	A, B	4P	PA
241	5-24V	NPN	100PPR	A, B	4P	非德系PLC
242	5-24V	PNP	100PPR	A, B	4P	德系PLC
243	5-24V	集电极开路	100PPR	A, B	4P	特殊应用
244	5-24V	脉冲 + 方向	100PPR	A, B	4P	客户自定义应用

2 A: 刻度盘为金属黑色
B: 刻度盘为金属白色

1 LGT: 智慧追踪型
LGD: 智能纠错型

选型请遵守从左到右填空的原则

轴选与倍率补充图示

注: 每只手轮只有以下唯一一种接线方式, 请确认以下四种的哪一种!

点对点图示

N个轴就是N个点, 接N条线, 一一对应, 这种情况比较好理解, 市面上是最多的

格雷码图组(G)

A3	A2	A1	码道	轴选	F2	F1	码道	倍选
○	○	○	000	OFF	○	●	01	x1
○	○	●	001	X轴	●	●	11	x10
○	●	○	010	Y轴	●	○	10	x100
○	●	●	011	Z轴	公共点: 默认为(+) 这个(+)(-)参数对我们来说很重要。			
●	○	○	110	4th				
●	○	●	111	5th				
●	○	○	101	6th				
●	○	○	100	7th				

二进制码图(B)

A3	A2	A1	码道	轴选	F2	F1	码道	倍选
○	○	○	000	OFF	○	●	01	x1
○	○	●	001		●	○	11	x10
○	●	○	010	Y轴	●	●	10	x100
○	●	●	011	Z轴	公共点: 默认为(+) 这个(+)(-)参数对我们来说很重要。			
●	○	○	100	4th				
●	○	●	101	5th				
●	○	○	110	6th				
●	○	○	111	7th				

特殊情况(S)及用户自定义

无OFF档位: X轴: 000, x1: 00
此种情况在选购时一定要加以说明, 以免弄错

- 1 2 3 4 为电子手轮脉冲的选型
- 5 选轴与倍选, 请参照补充说明
- 6 手轮功能性的扩展

LX 流线型

摔不坏 砸不烂
智能 专利技术



IP67



安装方式: 手持盒直连机床

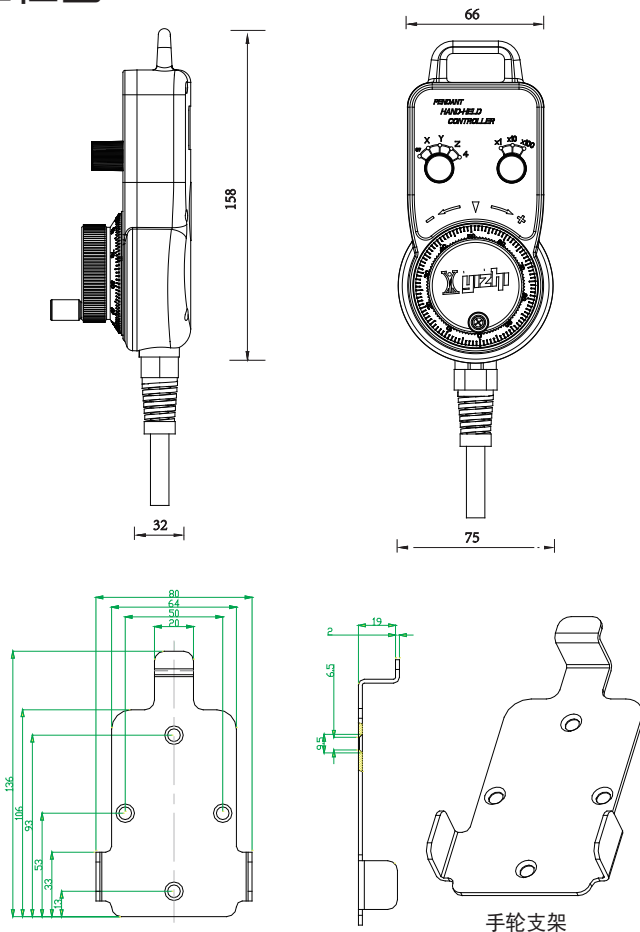
告别30年前的技术, 让我们一起智享生活

新技术特点:

- **特性** “摔不坏 砸不烂”的手轮, 内置强磁
- **智能** 能识别动作: 振动与转动, 能智能学习
- **精度** 能达到0.01UM, 百万圈后精度依然精准
- **抗振** 抗振能力: 1/2+1/4 T, AB均不产生信号
- **抗扰** 超强抗干扰, 长距离传送信号不丢失
- **信号** 输出数字信号100PPr、25PPr、开路
- **手感** 非常清晰、顺畅、壹百万圈后手感依然清晰
- **电缆** 进口标准, 工作长3米, 20万次拉伸, 不破裂
- **材质** 金属刻度盘(黑与白)、码盘、特殊材料外壳
- **轴选** 多达11轴, 点对点, 格雷码, 二进制
- **防护** 防水、防油、防尘。IP等级: 67相当
- **专利** 荣获国家发明专利



工程图:



LX 选型参考 Model

选型请遵守从左到右填空的原则

LX- LGT - B - 022 - - 5G(-) - SE - FF - D123 - 5M - J - W

无线(要则填)
代码 W

代焊接头(需要就填写)
代码 J 提供图纸或成品

弹簧线缆的选择(默认工作长:3M)
工作长代码: 6M 8M 10M 请咨询工作人员订购
排线: 用户进机 工作长 对刀点
机柜 柜所用线 引出手轮的钣金

功能键选择(扩展2), 不用就不填写
D1 D后1个数字表示1个相应的按键
D12 D后2个数字表示2个相应的按键
D123 D后3个数字表示3个相应的按键
D1 D2 D3 三个按键内空可自定义

功能键选择(扩展1), 不用就不填写
F F: 表示F1或F2相应的一个按键
FF FF: 表示F1和F2相应的两个按键

功能键选择(扩展), 没有就不填写
急停(S) 左侧(E) 左侧(E1) 左右侧(2E1) 补充说明定义
S E E1 2E1
E: 控制com点通断
E1: 差补功能, 与com无关
2E1: 左右两个E1功能键
例1: S: 表示只还急停; 例2: S2E1: 表示带急停和左右侧始能

轴选与倍率的接线方式 (注意com点的正负性)
选轴填写(默认4轴) 点对点(默认) 格雷码(G) 二进制(B) COM 极性
5 表示5轴 G (+)
N 表示N轴 B (-)
例1: 6: 表示6轴, 点对点, 点对点接线时不管公共点的正负极
例2: 7B(+): 表示7轴, 二进制, COM为正极 例3: 8G(-): 表示8轴, 格雷码, COM为负极

脉冲盘上是否带LOGO标识(默认是YIZHI标, 不填任何字母)
K 空白, 即不打LOGO标
Z 客户自己的LOGO, 这个要求有一定的数量

型号代码 Model	输入电压(DC)	输出类型	脉冲数	输出信号	端子数	代表的数控系统
021	5-12V	电压输出	100PPR	A, B	4P	法那科.
022	0-5V	差分输出	100PPR	A, B. /A. /B.	6P	西门子. 新代. 宝元
401	5-12V	电压输出	25PPR	A, B	4P	三菱
240	5-24V	电压输出	25PPR	A, B	4P	PA
241	5-24V	NPN	100PPR	A, B	4P	非德系PLC
242	5-24V	PNP	100PPR	A, B	4P	德系PLC
243	5-24V	集电极开路	100PPR	A, B	4P	特殊应用
244	5-24V	脉冲+方向	100PPR	A, B	4P	客户自定义应用

A: 脉冲盘为金属黑色
B: 脉冲盘为金属白色
LGT: 普通型 脉冲盘
LGD: 智能纠错型 脉冲盘



轴选与倍率补充图示

注: 每只手轮只有以下唯一一种接线方式, 请确认以下四种的哪一种!

■ 点对点图示

N个轴就是N个点, 接N条线, 一一对应, 这种情况比较好理解, 市面上是最多的

■ 格雷码组(G)

A3	A2	A1	码道	轴选	F2	F1	码道	倍选
○	○	○	000	OFF	○	●	01	x1
○	○	●	001	X轴	●	●	11	x10
○	●	○	010	Y轴	○	○	10	x100
○	●	●	011	Z轴	●	○		
●	○	○	100	4th				
●	○	●	101	5th				
●	○	○	110	6th				
●	○	●	111	7th				

公共点: 默认为(+)
这个(+)(-)参数对我们来说很重要。

■ 二进制码图(B)

A3	A2	A1	码道	轴选	F2	F1	码道	倍选
○	○	○	000	OFF	○	●	01	x1
○	○	●	001		○	○	11	x10
○	●	○	010	Y轴	○	○	10	x100
○	●	●	011	Z轴	○	○		
○	○	○	100	4th				
○	○	●	101	5th				
○	○	○	110	6th				
○	○	●	111	7th				

公共点: 默认为(+)
这个(+)(-)参数对我们来说很重要。

■ 特殊情况(S)及用户自定义

无OFF档位: X轴: 000, x1: 00
此种情况在选购时一定要加以说明, 以免弄错

① ② ③ ④ 为电子手轮脉冲的选型

⑤ 选轴与倍选, 请参照补充说明

⑥ 手轮功能性的扩展

白色 022型 空白标 6轴格雷码 com+
带F1与F2功能 带D1与D3功能
工作长为10M电缆 代焊插插
带急停, 侧键为与com点并(差补信号)

例: LX-LGT-B022k-6G(+)-SE1-FF-D13-10M-J

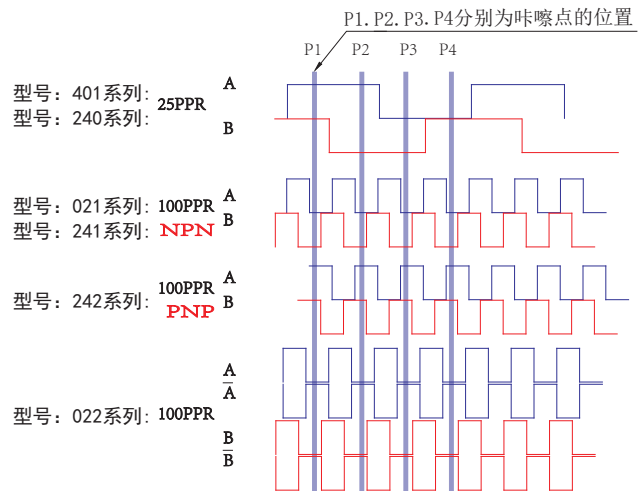
智能电子手轮的优势:

- 具有超强抗振动、抗干扰能力
- 具有超远距离的传输能力
- 具有抗摔的而精度不变能力
- 数字脉冲信号，精度达0.01UM
- 不会出现丢失脉冲现象

应用领域:

- 选择: 电压、差动、NPN/PNP集电极开路、脉冲 + 方向等
- 选择: DC:5V or 12V or 24V, 100 or 25PPR等
- 应用: 西门子、法国NUM、宝元、新代、三菱、法那科、发格、意大利SELCA、广数、众为兴、四开、航天、海那克HANUC、华中、大地、维宏、PA等数控系统、各类PLC、伺服驱动、印刷、纺织、弹簧机等

LX 智能电子手轮波形图:



型号及电气参数:

项目 Item	型号 Model	021-100系列	022-100系列	401-25系列	24 X系列
代表数控系统 Contro System		法那科	西门子 法那科 凯恩帝	三菱	1 : 100PPR NPN 2 : 100PPR PNP 0 : PA激光系统开发
分辨率 Resolution		100PPR (AB)	100PPR (AB/A/B)	25PPR (AB)	100 or 25PPR
输出类型 Output type		集电极 (NPN/PNP)	差分 (AB/A/B)	电压	NPN或PNP
输出电路 Output circuit					
支持电压 Support voltage		DC: 5-12V	DC: 5 ± 0.25V	DC: 5-12V	DC: 5-36V
支持电流(空载) Support current		≤ 60mA	≤ 160mA	≤ 60mA	≤ 60mA
输出电压 Output voltage	高频 H	≥ VCC × 0.7V	≥ 2.7V	——	≥ VCC × 0.7V
	低频 L	≤ 0.5V	≤ 0.5V	——	≤ 0.5V
输出电流 Output current		≤ 35mA	± 20mA	≤ 35mA	≤ 35mA
上升/下降时间 Rise/fall time		5us (Typ)	≤ 100ns	5us (Typ)	5us (Typ)
响应频率 Response frequency		0-5k HZ			24V PLC 专用智能电子手轮:
隔离电阻 Linsulation resistance		≥ 20M Ω	——	≥ 20M Ω	■ NPN 100PPR 应用: COM点共线为0V
正常机械转速 Usually rotational speed		≤ 300r/min			日系PLC、台湾PLC、国产PLC、施耐德PLC、台达PLC、三菱PLC、欧姆龙LPC、英飞腾PLC、伺服驱动、步进等
最大机械转速 Top speed rotational		600r/min			
使用寿命 Dial click lift		> 1000000 r [200r/min]	经大量客户实践中得到验证		
启动力矩 Starting torque		1 × 0.01 N · M			
抗振动 Anti-vibratory		19.6 m/S ²			
抗晃能力 Anti-rocks		± 1/4-1/2个周期之间的角度, AB均不会发出信号			
智能“芯” Smart chip		自主研发, 具备自动智能纠错 高强抗振动 抗干扰能力			
防护等级 Protection grade		IP54 相当			■ PNP 100PPR 应用: COM点共线为24V 德系PLC、西门子PLC等
工作存储温度 Storage temperature		-30~+60°C	-30~+70°C	-30~+60°C	备注:
规格尺寸 Specification		请参照外观尺寸图, 重 weight:0.80KG			

DL 无线智能手轮 wireless

摔不坏 砸不烂
智能 专利技术



IP67



让您彻底摆脱“线缆”的束缚
不要再为精度而担心



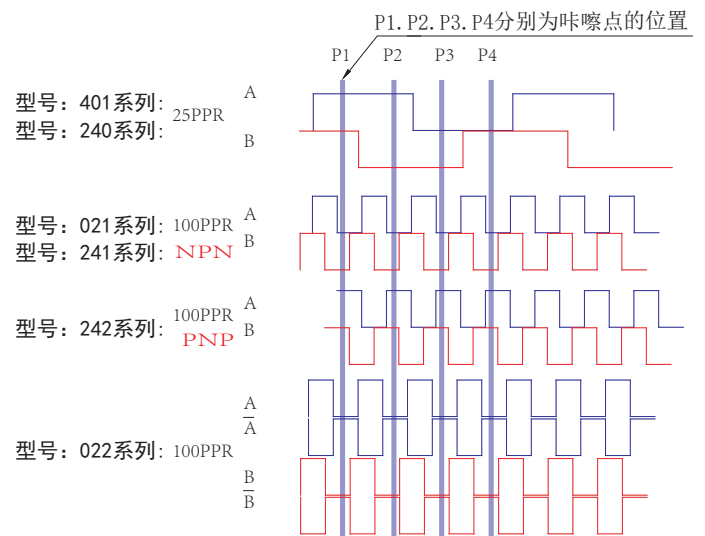
DL 系列 手持终端

机床连接 终端

电气特点

- 采用本公司研制的智能纠错型抗振电子脉冲
- 全金属刻度盘，精度高，手感极佳
- 电压、差动、NPN/PNP等输出方式可供选择
- DC:5V or 24V, 100 or 25PPR可供选择
- 防尘、防水、防油等要求设计(等级: IP65)
- 超强抗干扰能力，可长距离传输, 室内30M
- 在室内具有穿 2 堵墙的能力
- **内置锂离子电池，内置无线充电功能**
- 具有智能电源控制，可节能
- LED指示灯(DC:24V), 急停与开启可供选择
- 背面带防磨损及螺丝孔塞装置(螺丝不可见)
- 内置强力磁铁及托架等双重固定安装方式
- 外观流线型人性化科学设计，美观大方
- 手轮多按键模式可按用户要求定制
- 各类CNC控制系统, 如德国西门子、法国NUM、台湾宝元、新代、日本三菱、法那科、西班牙发格、意大利SELCA、广州数控GSK、海那克HANUC等等数控系统。
- 本公司承接定制各种功能的手轮, 如: 手轮面板上可加入多个按键式以扩展手轮在多功能上的需求(可在15-20天内交货), 特此说明。

DL 无线智能电子手轮波形图:



DL无线 选型参考 Model

请参照 DL 非无线的选型手册，在本书的第17页，尾部只要加上一个“W”即可，因“DL”系列选型复杂，请向本公司销售人员咨询。

DL 开扩型

摔不坏 砸不烂
智能 专利技术

CE IP67

安装方式: 手持盒直连机床

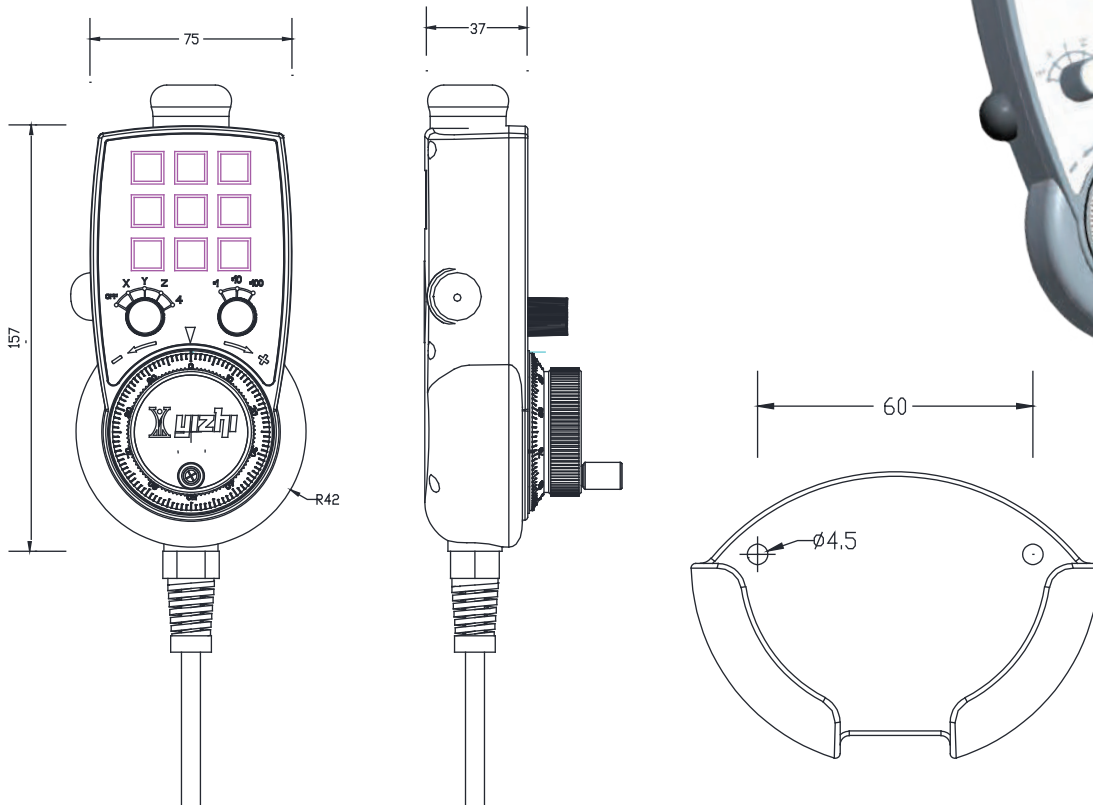
告别30年前的技术, 让我们一起智享生活

新技术特点:

- **特性** “摔不坏 砸不烂”的手轮, 内置强磁
- **智能** 能识别动作: 振动与转动, 能智能学习
- **精度** 能达到0.01UM, 百万圈后精度依然精准
- **抗振** 抗振能力: 1/2+1/4 T, AB均不产生信号
- **抗扰** 超强抗干扰, 长距离传送信号不丢失
- **信号** 输出数字信号100PPr、25PPr、开路
- **手感** 非常清晰、顺畅、壹百万圈后手感依然清晰
- **电缆** 进口标准, 工作长3米, 20万次拉伸, 不破裂
- **材质** 金属刻度盘(黑与白)、码盘、特殊材料外壳
- **轴选** 多达11轴, 点对点, 格雷码, 二进制
- **防护** 防水、防油、防尘。IP等级: 67相当
- **专利** 荣获国家发明专利



工程图:



DL 选型参考 Model

选型请遵守从左到右填空的原则

DL - **LGT** - **B** - **022** - **□** - **5G(-)** - **SE** - **F1-F9** - **5M** - **J** - **W**

无线(要则填) 代码 **W**

代焊接头(需要就填写) 代码 **J** 提供图纸或成品

弹簧线缆的选择(默认工作长:3M)
工作长代码: **6M 8M 10M** 请咨询工作人员订购

排线柜所用线 用户进机工作长 对刀点
引出手轮的钣金

九键功能选择	
F1	此功能可以自定义
F2	此功能可以自定义
F3	此功能可以自定义
F4	此功能可以自定义
F5	此功能可以自定义
F6	此功能可以自定义
F7	此功能可以自定义
F8	此功能可以自定义
F9	此功能可以自定义

功能键选择(扩展): 没有就不填写

急停(S)	左侧(E)	左侧(E1)	左右侧(2E1)	补充说明定义
				E: 控制com点通断 E1: 差补功能, 与com无关 2E1: 左右两个E1功能键

例1: S: 表示只还急停; 例2: S2E1: 表示带急停和左右侧始能

轴选与倍率的接线方式 (注意com点的正负性)

选轴填写(默认4轴, 5轴以不填)	点对点(默认)	格雷码(G)	二进制(B)	COM极性
5		G		(+)
N			B	(-)

例1: 6: 表示6轴, 点对点, 点对点接线时不管公共点的正负极
例2: 7B(+): 表示7轴, 二进制, COM为正极 例3: 8G(-): 表示8轴, 格雷码, COM为负极

脉冲盘上是否带LOGO标识 (默认是YIZHI标, 不填任何字母)

K 空白, 即不打LOGO标

Z 客户自己的LOGO, 这个要求有一定的数量

型号代码 Model	输入电压(DC)	输出类型	脉冲数	输出信号	端子数	代表的数控系统
021	5-12V	电压输出	100PPR	A. B	4P	法那科.
022	0-5V	差分输出	100PPR	A. B. /A. /B	6P	西门子. 新代. 宝元
401	5-12V	电压输出	25PPR	A. B	4P	三菱
240	5-24V	电压输出	25PPR	A. B	4P	PA
241	5-24V	NPN	100PPR	A. B	4P	非德系PLC
242	5-24V	PNP	100PPR	A. B	4P	德系PLC
243	5-24V	集电极开路	100PPR	A. B	4P	特殊应用
244	5-24V	脉冲+方向	100PPR	A. B	4P	客户自定义应用

A 脉冲盘为金属黑色

B 脉冲盘为金属白色

LGT 普通型 脉冲盘

LGD 智能纠错型 脉冲盘



轴选与倍率补充图示

注: 每只手轮只有以下唯一一种接线方式, 请确认以下四种的哪一种!

■ 点对点图示

N个轴就是N个点, 接N条线, 一一对应, 这种情况比较好理解, 市面上是最多的

■ 格雷码图组(G)

A3	A2	A1	码道	轴选	F2	F1	码道	倍选
○	○	○	000	OFF	○	●	01	x1
○	○	●	001	X轴	●	●	11	x10
○	●	○	011	Y轴	●	○	10	x100
○	●	●	010	Z轴	○	○		
●	●	○	110	4th				
●	○	●	111	5th				
●	○	○	101	6th				
●	○	○	100	7th				

公共点: 默认为(+)
这个(+)(-)参数对我们来说很重要。

■ 二进制码图(B)

A3	A2	A1	码道	轴选	F2	F1	码道	倍选
○	○	○	000	OFF	○	●	01	x1
○	○	●	001		●	○	11	x10
○	●	○	010	Y轴	●	●	10	x100
○	●	●	011	Z轴				
●	○	○	100	4th				
●	○	●	101	5th				
●	●	○	110	6th				
●	●	●	111	7th				

公共点: 默认为(+)
这个(+)(-)参数对我们来说很重要。

■ 特殊情况(S)及用户自定义

无OFF档位: X轴: 000, x1: 00
此种情况在选购时一定要加以说明, 以免弄错

- ① ② ③ ④ 为电子手轮脉冲的选型
- ⑤ 选轴与倍选, 请参照补充说明
- ⑥ 手轮功能性的扩展

例: DL-LGT-B022k-6G(+)-SE1-F19-D13-10M-J

此种型号只针对特定的用户选用, 如只需常规手轮, 请选择其它型号。

白色 022型 空白标 6轴格雷码 com+
带F1到F9九个功能
工作长为10M电缆 代焊航插
带急停, 侧键为与com点并(差补信号)

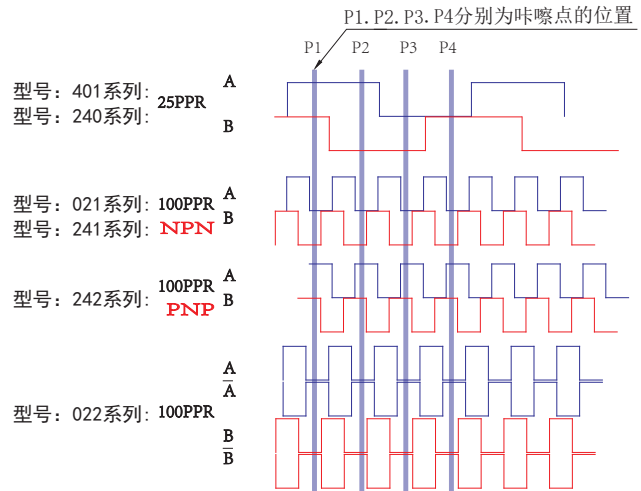
智能电子手轮的优势:

- 具有超强抗振动、抗干扰能力
- 具有超远距离的传输能力
- 具有抗摔的而精度不变能力
- 数字脉冲信号，精度达0.01UM
- 不会出现丢失脉冲现象

应用领域:

- 选择: 电压、差动、NPN/PNP集电极开路、脉冲 + 方向等
- 选择: DC:5V or 12V or 24V, 100 or 25PPR等
- 应用: 西门子、法国NUM、宝元、新代、三菱、法那科、发格、意大利SELCA、广数、众为兴、四开、航天、海那克HANUC、华中、大地、维宏、PA等数控系统、各类PLC、伺服驱动、印刷、纺织、弹簧机等

DL 智能电子手轮波形图:

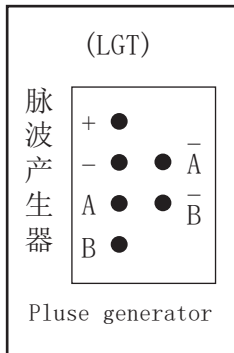


型号及电气参数:

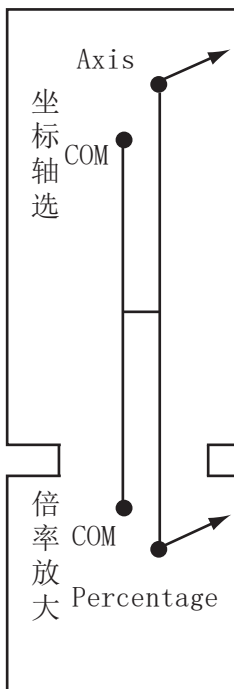
项目 Item	型号 Model	021-100系列	022-100系列	401-25系列	24 X系列
代表数控系统 Contro System		法那科	西门子 法那科 凯恩帝	三菱	1 : 100PPR NPN 2 : 100PPR PNP 0 : PA激光系统开发
分辨率 Resolution		100PPR (AB)	100PPR (AB/A/B)	25PPR (AB)	100 or 25PPR
输出类型 Output type		集电极 (NPN/PNP)	差分 (AB/A/B)	电压	NPN或PNP
输出电路 Output circuit					
支持电压 Support voltage		DC: 5-12V	DC: 5 ± 0.25V	DC: 5-12V	DC: 5-36V
支持电流(空载) Support current		≤ 60mA	≤ 160mA	≤ 60mA	≤ 60mA
输出电压 Output voltage	高频 H 低频 L	≥ VCC × 0.7V ≤ 0.5V	≥ 2.7V ≤ 0.5V	— —	≥ VCC × 0.7V ≤ 0.5V
输出电流 Output current		≤ 35mA	± 20mA	≤ 35mA	≤ 35mA
上升/下降时间 Rise/fall time		5us (Typ)	≤ 100ns	5us (Typ)	5us (Typ)
响应频率 Response frequency		0-5k HZ			24V PLC 专用智能电子手轮:
隔离电阻 Linsulation resistance		≥ 20M Ω		≥ 20M Ω	■ NPN 100PPR 应用: COM点共线为0V
正常机械转速 Usually rotational speed		≤ 300r/min			日系PLC、台湾PLC、国产PLC、施耐德PLC、台达PLC、三菱PLC、欧姆龙LPC、英飞腾PLC、伺服驱动、步进等
最大机械转速 Top speed rotational		600r/min			
使用寿命 Dial click lift		> 1000000 r [200r/min] 经大量客户实践中得到验证			
启动力矩 Starting torque		1 × 0.01 N · M			
抗振动 Anti-vibratory		19.6 m/S ²			■ PNP 100PPR 应用: COM点共线为24V
抗晃动能能力 Anti-rocks		± 1/4-1/2个周期之间的角度, AB均不会发出信号			德系PLC、西门子PLC等
智能“芯” Smart chip		自主研发, 具备自动智能纠错 高强抗振动 抗干扰能力			
防护等级 Protection grade		IP54 相当			备注:
工作存储温度 Storage temperature		-30~+60°C	-30~+70°C	-30~+60°C	彻底解决国内 24V发热问题
规格尺寸 Specification		请参照外观尺寸图, 重 weight:0.80KG			

接线图纸 wiring diagram

手轮综合接线图(点对点)



线	线色	信号	描述	特选
●	红色 (Red)	^{5V} 12V 24V	三菱系统: 12V PLC或步进: 24V 其它均为: 5V	
●	黑色 (Black)	0V		
●	黄色 (Yellow)	A		
○	白色 (White)	B		
●	粉红 (Pink)	\bar{A}	实际不需要则不接入	5轴 stop
●	绿色 (Green)	\bar{B}	实际不需要则不接入	6轴 stop



●	灰色 (Gray)	OFF	坐标轴选开关	
●	棕色 (Brown)	X轴		
●	橘色 (Orange)	Y轴		
●	浅蓝 (Light Blue)	Z轴		
●	深蓝 (Dark Blue)	4轴		E1
●	橘色黑 (Orange/Black)	5轴		
●	粉红黑 (Pink/Black)	6轴		
●	绿色黑 (Green/Black)	7轴	可支持11个轴选	

●	浅绿黑 (Light Green/Black)	×1	倍率放大开关	
●	浅蓝黑 (Light Blue/Black)	×10		
●	透明黑 (Transparent/Black)	×100		
●	紫色 (Voilet)	COM	公共点	

●	透明 (Transparent)	LED(+)	不要超过 DC24V(+)	
●	紫黑 (Voilet/Black)	LED(-)	DC 0V(-)	
●	红黑 (Red/Black)	STOP	NC一组	
●	红白 (Red/White)	STOP	NC一组	
●	屏蔽层 (Shielding Layer)	屏蔽	屏蔽层	

格雷码图组(Gray):

A1. A2. A3. 轴选控制				
A3 浅蓝	A2 橙色	A1 棕色	轴码	功能
○	○	○	000	OFF
○	○	●	001	X轴
○	●	●	011	Y轴
○	●	○	010	Z轴
●	●	○	110	4轴
●	●	●	111	5轴
●	○	●	101	6轴
●	○	○	100	7轴

F1. F2倍率控制			
F2 浅蓝黑	F1 浅绿黑	倍码	功能
○	●	01	×1
●	●	11	×10
●	○	10	×100

公共点: 要标明正负极性

二进制码图组(Binary):

A1. A2. A3. 轴选控制				
A3 浅蓝	A2 橙色	A1 棕色	轴码	功能
○	○	○	000	OFF
○	○	●	001	X轴
○	●	○	010	Y轴
○	●	●	011	Z轴
●	○	○	100	4轴
●	○	●	101	5轴
●	●	○	110	6轴
●	●	●	111	7轴

F1. F2倍率控制			
F2 浅蓝黑	F1 浅绿黑	倍码	功能
○	●	01	×1
●	○	10	×10
●	●	11	×100

公共点: 要标明正负极性

接线快速识别方法:

1. 标准型, 只有4轴, 且不带急停, 按上接线方式即可
2. 不带/A/B信号且需要6轴时, 第5轴与第6轴分别是粉红和绿色
3. 不带/A/B信号且带急停时, 则急停信号分别是粉红和绿色
4. 在用BCD编码的手轮, 且带单独使能时即 (E1), 用深蓝色
5. 安士能手轮X轴为000, 但有些手轮倍率: x1的码是00
6. 不管您的手轮是怎样的组合方式, 我们将快速按您的要求制定

旋转开关类

数字波段开关选型表



代号	输出类型	角度代码	选型实例	解释说明
00	点对点	J: 15° 一圈有24档(可定位)	01J	PARITY: 奇偶检验 INHIBIT: 禁止位 COMMON: 公共脚 ● 相关端子导通
01	二进制(标准)	N: 30° 一圈有12档(可定位)	01N	
02	二进制(反码)			
03	格雷码(标准)			
04	格雷码(反码)			

01N 二进制(标准) 15°												01J 二进制(标准) 30°																															
端子	位数	0	1	2	3	4	5	6	7	8	9	10	11	端子	位数	0	1	2	3	4	5	6	7	8	9	10	11	12	13	14	15	16	17	18	19	20	21	22	23				
A	1		●											A	1		●																										
F	2			●										F	2			●																									
B	4				●									B	4				●																								
E	8					●								E	8					●																							
C	PARITY		●											C	PARITY																												
G	INHIBIT	●												G	INHIBIT	●																											
D	COMMON 公共脚	●	●	●	●	●	●	●	●	●	●	●	●	D	COMMON 公共脚	●	●	●	●	●	●	●	●	●	●	●	●	●	●	●	●	●	●	●	●	●	●	●	●	●	●	●	●

01N 格雷码 15°												01J 格雷码(标准) 30°																																	
端子	位数	0	1	2	3	4	5	6	7	8	9	10	11	端子	位数	0	1	2	3	4	5	6	7	8	9	10	11	12	13	14	15	16	17	18	19	20	21	22	23						
A	1		●											A	1		●																												
F	2			●										F	2			●																											
B	4				●									B	4				●																										
E	8					●								E	8					●																									
C	PARITY		●											C	PARITY																														
G	INHIBIT	●												G	INHIBIT	●																													
D	COMMON 公共脚	●	●	●	●	●	●	●	●	●	●	●	●	D	COMMON 公共脚	●	●	●	●	●	●	●	●	●	●	●	●	●	●	●	●	●	●	●	●	●	●	●	●	●	●	●	●	●	●

00N点对点分别对应通断表是: (A-1) . (F-5) (B-2) (E-4) (C-3) (G-6)

二进制和格雷码的反码就是对应标准的码相对应的档位, 将空白的补成通道, 将已通的关闭即可

对30° PARITY 相应的值不会改变

常用航空插件类



12芯弯头



9芯插头



14芯插头



16 19芯插头



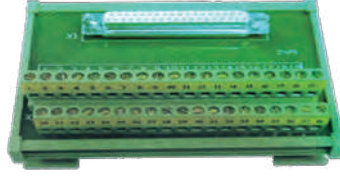
维宏系统用15针

免费代焊接头服务

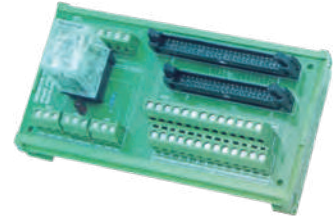
分线器、继电器模组系列



50P FANUC专用信号转接板



25P 信号转接板



40P 信号转接板



开机继电器板



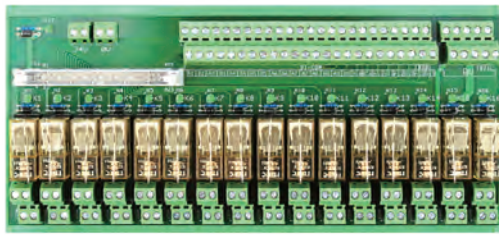
4P继电器模组



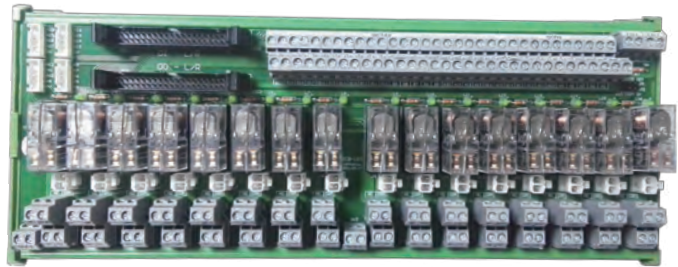
6P继电器模组



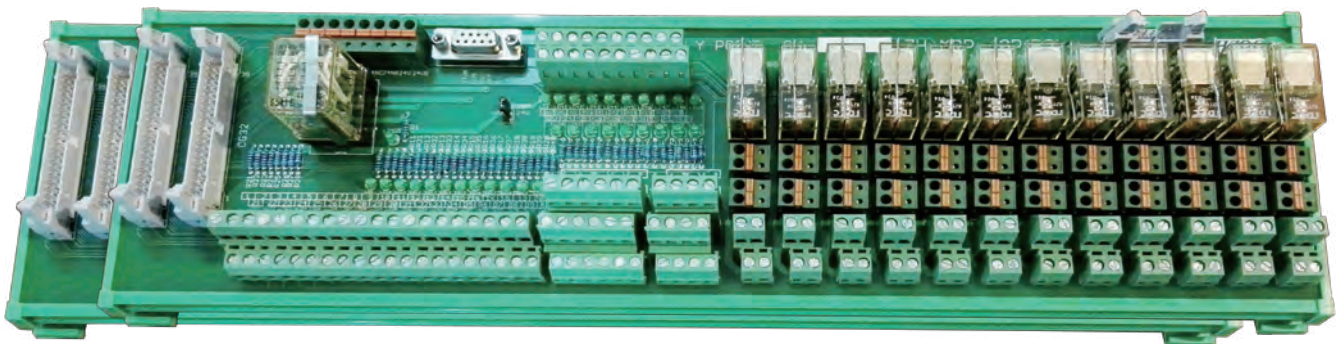
12P继电器模组



16P继电器模组



16P继电器模组



高度集成继电器模组

因版面的关系，没有一一列出，如果您有这方面的需求，请来电咨询

螺旋线缆类

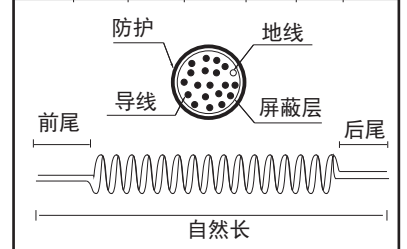


相关参数说明:

导体	材料	铜丝
	导体规格	0.08MM*19
绝缘	材料	PP
	线径	0.7MM
护套	材料	PU
	平均厚度	1.2MM
地线	材料	铜丝
	导体规格	0.08MM*60
特性	额定温度	80℃
	额定电压	30V
	耐电压能力	0.5kv/min

电子手轮专用螺旋电缆

芯数	前尾	后尾	线径	自然长	工作长	整线长
14芯	30MM	70MM	6.2MM	1.5M	3.5M	5.5M
19芯	30MM	70MM	6.2MM	1.5M	3.5M	5.5M
19芯	30MM	70MM	6.2MM	1.5M	4.5M	7.5M
19芯	1M	2.5M	6.2MM	5.5M	12M	17.5M
21芯	30MM	70MM	6.2MM	1.5M	4.5M	7.5M



用户可以定制线缆



20-50芯排线



法那科/三菱光纤



法那科/三菱编码器线



伺服电机控制电缆



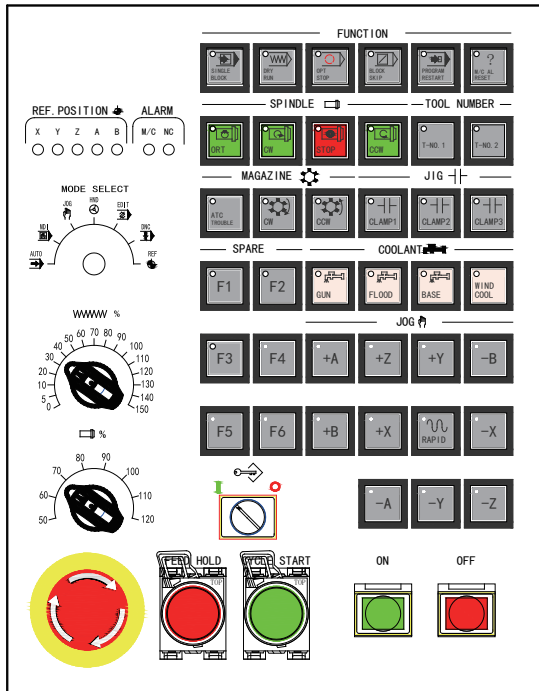
数控机床动力电缆



电缆组件

因版面的关系，没有一一列出，如果您有这方面的需求，请来电咨询

机床操作面板 选型



产品特点：

- 操作面板正面防油、防水设计
- 高档的水晶按键
- 分离式按键设计，便于您的维护
- 日本欧姆龙按键，寿命高达百万次
- 采用日本或台湾、韩国、欧美的波段开关
- 光电隔离技术，性能更加稳定
- 点对点与矩阵扫描可供选择
- 加密与解密可选
- 可定制开发

用户参与：

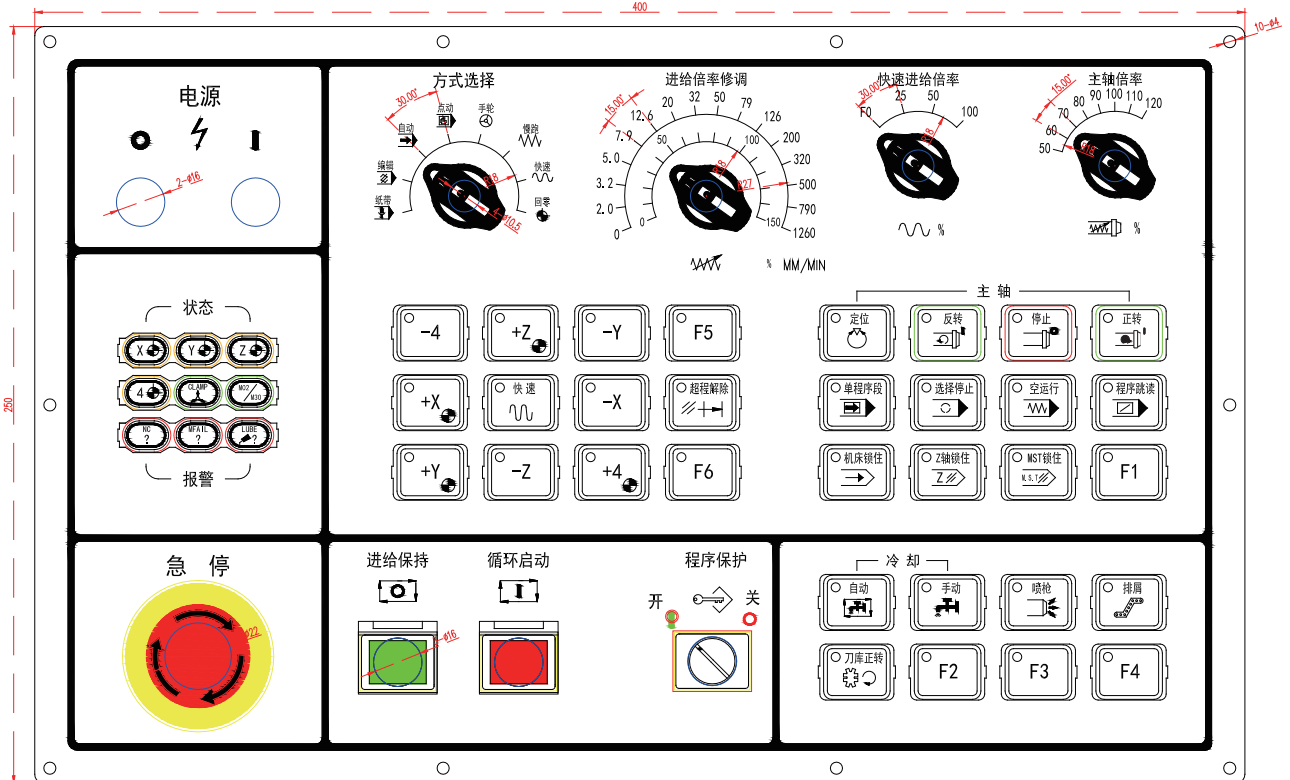
任何产品的开发，都离不开用户的参与，这样既保留行业的共性的同时又要彰显自己的特色。

我们口号是：您设计，我们制作，您的创意一定令世界更精彩。我们期待与您合作。

操作面板展示 operation panel



矩阵 扫描 面板

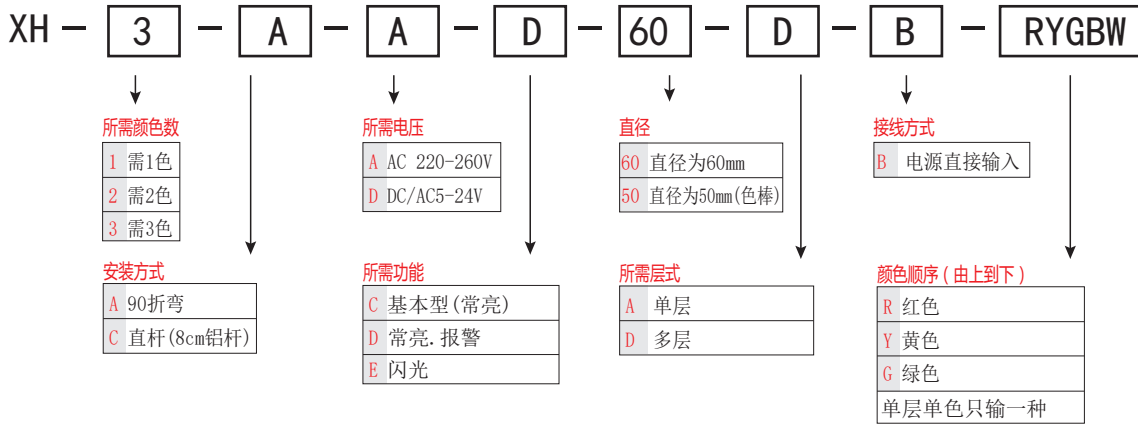


操作面板展示 operation panel

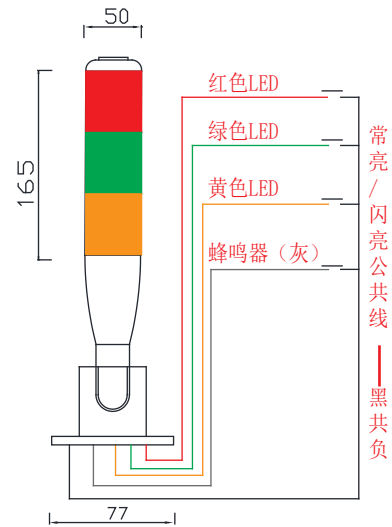
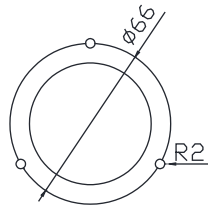


矩阵 扫描 加密面板

LED信号灯 选型 Model



铝材质
有利于耐磨及散热



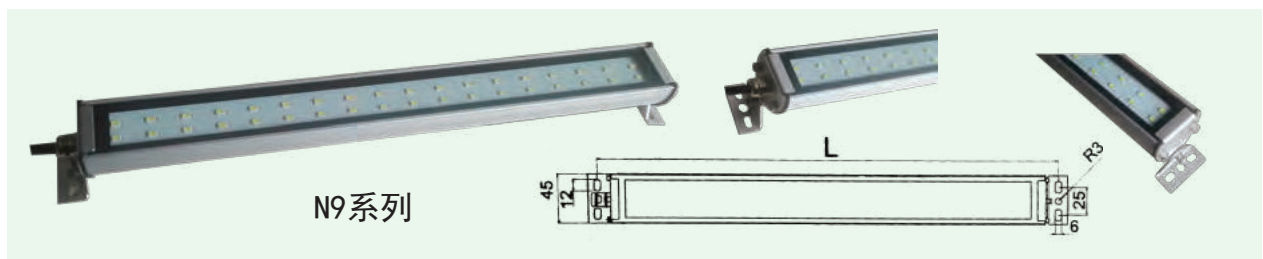
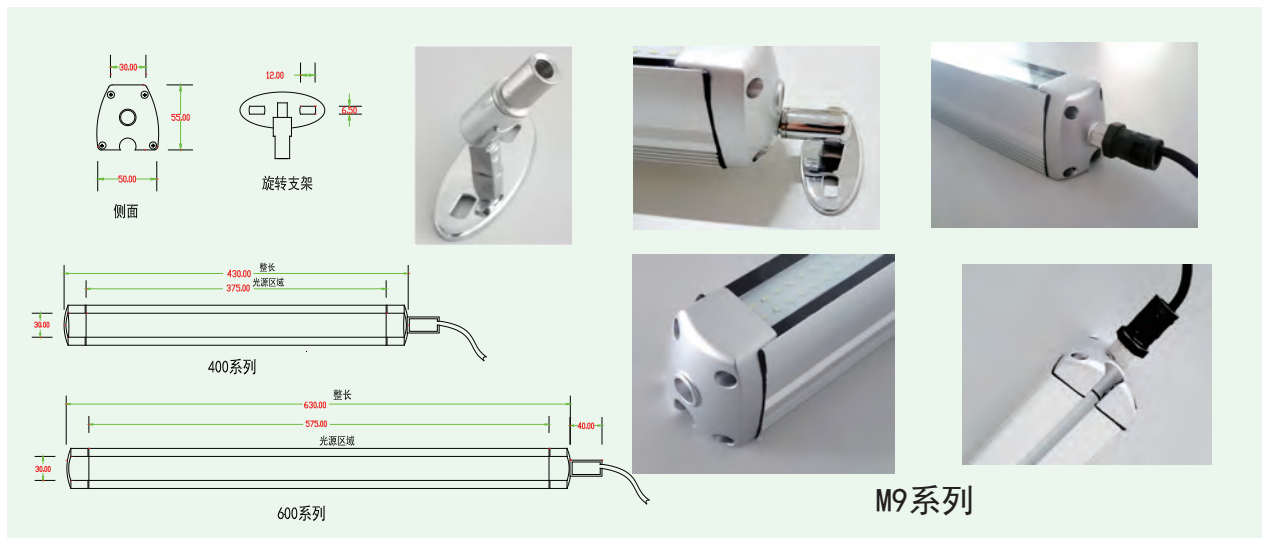
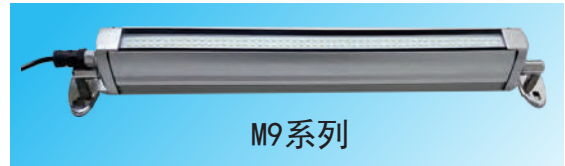
电气参数及其它

项目	规格描述
额定使用电压	24V DC/110V AC/220V AC ± 10%
额定电压	24V DC/110V AC/220V
照明颜色编码	R(红).Y(黄).B(蓝).G(绿).W(纯白)
绝缘电阻	100MΩ 以上(500VDC欧姆表)
耐振动	误动作: 10-55HZ, 单振幅: 0.5mm
抗动特性	误动作: 147m/s 6方向各6次
材料	主体: 透明亚克力, 铝材料
LED使用寿命	5万小时左右(使用环境影响较大)

LED防爆灯 选型 Model

FB – **M9** – 24V – **800** – **W**

外观选择		所需电压		所需长度		发光颜色	
M9	见图	24V	DC24V	400	长430mm, 功率:12W	W	LED光纯白色
N9	见图	220V	AC220V	600	长630mm, 功率:18W	R	LED光暖白色



产品特点 Character of Products

- **不锈钢支架,安装后可180°旋转,方便加工时操作**
- 铝型材一体化结构, 运输安装更方便
- DC24V输入电压, 安全可靠
- 采用台湾原装进口贴片3014灯珠, 光源体积小、热阻低、导热性能好、低光衰
- 灯夹角安装方式简单实用, 让安装随心所欲
- 进口长寿命电容, 大幅提高驱动寿命, 模块化设计, 方便更换

光源:	贴片3014
光源寿命:	50000小时以上
出光角度:	120度
中心照度:	70cm 处450LX
表面温度:	<50摄氏度
安装方式:	灯夹螺丝固定
防护等级:	IP67

性能源自创新 技术革新品质

天津艾斯普斯精密机械有限公司
地址：天津市南开区长江道94号创研科技产业园科技孵化器楼B座
电话：022-27627787
传真：022-27627787
手机：136 0202 5057（何先生）
邮箱：54729736@qq.com
网址：<http://www.asps-fa.com>