

为您和您的客户

# 直线轴承

来自 SAMICK



**三益精工株式会社**  
SAMICK PRECISION IND.CO.,LTD.

CATALOG NO. 2401C

---

### 对于本文的所有内容，版权归三益精工株式会社所有

本公司已尽最大努力尽量减少了本样本上所有的情报和内容的误差，尽管如此内容上还是会出现错别字和漏字的情况，由于错别字和漏字造成的影响本公司不负任何责任，敬请谅解。本公司对本样本的内有修改的权限，由于本公司的持续性的研发和改善活动，样本内容和信息会事前无通知的进行变动。

样本中的所有信息及图片仅为说明使用，因为客户自己的推测而产生的所有后果与本公司无关，敬请谅解。

### The copyright of the contents of this publication is obtained by SAMICK Precision Ind. Co., Ltd.

Every care has been taken to ensure the contents and all data has been checked for their accuracy, but no liability can be accepted to us for any incorrect or incomplete data. We reserve the right to modify the contents inside. And because of continuous improvement and development, contents can be modified by us without any prior notice. All information and pictures in this publication are illustrative purpose only. No responsibility for the consequences caused by user's own estimation can be assumed to us.

---

出版发行 **三益精工株式会社** 地址 **大邱广域市 达西区 城西工团南路 32道39**(邮编 42721)  
电话 **(053)666-7100** 传真 **(053)583-4669** 官网 **www.mysamick.com**  
邮箱 **marketing@mysamick.com**

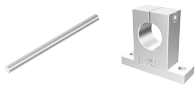
Published by **SAMICK Precision Ind. Co., Ltd.**

**(P.C 42721) 39 Seongseogongdannam-ro 32-gil, Dalseo-gu, Daegu, Korea  
(South)**

Telephone **+82-53-666-7100** Fax **+82-53-583-4669** Web site **www.mysamick.com**

E-mail **marketing@mysamick.com**

# 产品简介



三益直线轴承介绍 7

产品技术 19

自动调心型直线轴承(超级型) 27

三益直线轴承 45

亚洲标准型直线轴承(LM) 61

欧洲标准型直线轴承(LME) 101

铝制箱式单元(SC SCE SBR TBR) 131

不锈钢亚洲标准(LM-SUS) 153

不锈钢欧洲标准(LME-SUS) 193

不锈钢欧洲标准(SC, SCE-SUS) 223

轴和支撑导轨单元(SBS TBS SK SF) 245

参考事项 257

# 目 录

<b>三益直线轴承介绍</b>	<b>7</b>
<b>型号标记方法</b>	<b>12</b>
自动调整直线轴承	12
标准型直线轴承	13
铝制箱式单元	14
支撑导轨单元	16
轴	16
轴支座	16
结构特点	17
<b>产品技术</b>	<b>19</b>
<b>自动调心型直线轴承(LMES, LMBS)</b>	<b>27</b>
<b>产品技术</b>	<b>28</b>
欧洲标准自动调心型直线轴承(LMES, LMES_OP)	33
美国标准自动调心型直线轴承(LMBS, LMBS_OP)	38
紧凑型直线轴承(CLB)	42

# 目 录

<b>直线轴承</b>	<b>45</b>
<b>技术说明</b>	<b>46</b>
<b>亚洲标准直线轴承(LM)</b>	<b>61</b>
标准型直线轴承(LM, LM_L, AJ, OP型)	62
法兰式直线轴承(LMF(L), LMK(L), LMH(L))	70
突出法兰式直线轴承(LMFP(L), LMKP(L), LMHP(L))	82
中间法兰式直线轴承(LMFM, LMKM, LMHM)	94
<b>欧洲标准型直线轴承(LME)</b>	<b>101</b>
标准型直线轴承(LME, LME_L, AJ, OP型)	102
法兰式直线轴承(LMEF(L), LMEK(L))	110
突出法兰式直线轴承(LMEFP(L), LMEKP(L))	118
中间法兰式直线轴承(LMEFM, LMEKM)	126
<b>铝制箱式单元(SC,SCE)</b>	<b>131</b>
亚洲标准(SC, SCW, SCV, SCJ)	132
亚洲标准开口型(TBR, SBR)	144
欧洲标准(SCE, SCEW, SCEV)	146
<b>不锈钢亚洲标准直线轴承(LM-SUS)</b>	<b>153</b>
<b>不锈钢欧洲标准直线轴承(LME-SUS)</b>	<b>193</b>
<b>不锈钢铝制箱式单元(SC, SCE-SUS)</b>	<b>223</b>
<b>轴和支撑导轨单元</b>	<b>245</b>
支撑导轨单元(SBS, TBS)	248
轴支座(SK)	252
轴(SF)	254
<b>参考事项</b>	<b>257</b>



## 三益直线轴承综合技术

请到这里看一下三益的技术和线性艺术天性

7

直线轴承介绍



### 自动调心型直线轴承

- 高负载和保障更长时间的使用寿命
  - 拥有与标准型直线轴承（欧洲，美国）的互换性
  - 高速运行的同时低噪音
  - 自动调心功能使安装更简单（ $\pm 0.5^\circ$  的自动调心能力）
  - 耐腐蚀用：滚珠垫板表面可镀镍，镀铬和冷电镀处理  
不锈钢滚珠垫板（LMES 12以下，LMBS 8以上），不锈钢滚珠
- LMES, LMES\_OP: 欧洲标准(mm), p34  
LMBS, LMBS\_OP: 美国标准(inch), p38



### 紧凑型直线轴承

- 应用广泛的经济性直线轴承
  - 克服空间制约的紧凑性构造
  - 组装简易：只需要手动安装而不需要额外工具
  - 可使用防生锈等材质的多种外壳与其组合使用
  - 100%互换性：与其他公司紧凑型产品完美替换
- CLB, p42

## 8

### 产品概述



### 标准型直线轴承

- 额定动载最大可达到10130N
  - 轴直径的选择范围是5~80mm（轻负载，低摩擦的运行）
  - 保持架材料：塑料保持架（基本型）和金属保持架（高温，真空）
  - 耐腐蚀用：外筒镀镍和冷电镀处理，不锈钢滚珠
- LM, LM\_OP, LM\_AJ, LM\_L: 亚洲标准, p62  
LME, LME\_OP, LME\_AJ, LME\_L: 欧洲标准, p102



### 法兰式 直线轴承

- 多样的设计和简便的安装
  - 负载直接作用在直线轴承的情况使用
  - 可以不使用轴承座而单独安装
  - 保持架材料：塑料保持架（基本型）和金属保持架（高温，真空）
  - 耐腐蚀用：外筒镀镍和冷电镀处理，不锈钢滚珠
- LMF\_(L), LMK\_(L), LMH\_(L): 亚洲标准, p70  
LMEF\_(L), LMEK\_(L): 欧洲标准, p110



### 突出法兰式 直线轴承

- 多样的设计和简便的安装
  - 负载直接通过直线轴承传递时，突出法兰式直线轴承可以更安全地运动。更适合在承受力矩的情况下使用
  - 可以不使用轴承座而单独安装
  - 保持架材料：塑料保持架（基本型）和金属保持架（高温，真空）
  - 耐腐蚀用：外筒镀镍和冷电镀处理，不锈钢滚珠
- LMFP\_(L), LMKP\_(L), LMHP\_(L): 亚洲标准, p82  
LMEFP\_(L), LMEKP\_(L): 欧洲标准, p118



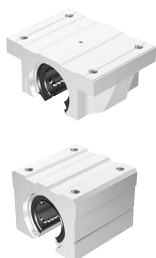
### 中间法兰式直线轴承

- 多样的设计和简便的安装
  - 负载直接通过直线轴承传递时，突出法兰式直线轴承可以更安全地运动。更适合在承受力矩的情况下使用
  - 可以不使用轴承座而单独安装
  - 保持架材料：塑料保持架（基本型）和金属保持架（高温，真空）
  - 耐腐蚀用：外筒镀镍和冷电镀处理，不锈钢滚珠
- LMFM, LMKM, LMHM: 亚洲标准, p94  
LMEFM, LMEKM: 欧洲标准, p126



### 铝制箱式单元

- 铝制箱体和一般型直线轴承或超级型直线轴承的组合
  - 高精密度和轻便的铝制箱体
  - 适当的负载内不会发生变形，减少表面的刮擦
- SC, SC\_V, SC\_W, SCJ: 亚洲标准, p132  
SCE, SCE\_V, SCE\_W: 欧洲标准, p146



### 铝制箱式单元（开口型）

- 开口型箱体与开口型直线轴承的组合
  - 高精密度和轻便的铝制箱体
  - 与支撑导轨单元组合使用
- SBR, TBR: 亚洲, 欧洲标准, p132



### 不锈钢 - 标准型直线轴承

- 外套筒与滚珠：使用不锈钢的耐腐蚀产品
  - 轴的直径范围在5~25mm
  - 保持架材料：塑料保持架（基本型）和金属保持架（高温，真空）  
(LM5,LM8S只能选用塑料保持架)
- LM, LM\_AJ, LM\_(L): 亚洲标准, p154  
LME, LME\_AJ, LME\_(L): 欧洲标准, p194



### 不锈钢 - 法兰式直线轴承

- 外筒，滚珠和法兰：使用不锈钢耐腐蚀产品
  - 多样的设计和简便的安装
  - 运动体载重直接作用在直线轴承上的情况使用
  - 可以不使用轴承座而单独安装
  - 保持架材料：塑料保持架（基本型）和金属保持架（高温，真空）
- LMF\_(L), LMK\_(L), LMH\_(L): 亚洲标准, p162  
LMEF\_(L), LMEK\_(L): 欧洲标准, p202

10

产品概述



### 不锈钢 - 突出法兰式直线轴承

- 外筒，滚珠和法兰：使用不锈钢耐腐蚀产品
  - 多样的设计和简便的安装
  - 运动体载重直接作用在直线轴承上的情况使用
  - 可以不使用轴承座而单独安装
  - 保持架材料：塑料保持架（基本型）和金属保持架（高温，真空）
- LMFP\_(L), LMKP\_(L), LMHP\_(L): 亚洲标准, p174  
LMEFP\_(L), LMEKP\_(L): 欧洲标准, p210



### 不锈钢 - 中间法兰式直线轴承

- 外筒，滚珠和法兰：使用不锈钢耐腐蚀产品
  - 多样的设计和简便的安装
  - 运动体载重直接作用在直线轴承上的情况使用
  - 可以不使用轴承座而单独安装
  - 保持架材料：塑料保持架（基本型）和金属保持架（高温，真空）
- LMFM, LMKM, LMHM: 亚洲标准, p186  
LMEFM, LMEKM: 欧洲标准, p218



### 支撑导轨单元

- 铝制支撑导轨与轴的组合
- 与开口型铝制箱式单元一起使用

SBS, TBS: 亚洲, 欧洲标准, p248, p250

---



### 轴/轴支座

- 高碳素轴承钢 (SUJ2) 可以进行表面处理和端面加工
- 耐腐蚀用: 不锈钢轴
- 铝制轴支座

SK: 轴支座, 亚洲欧洲标准, p252

SF: 轴, 亚洲, 欧洲标准, p254

---

## 型号标记法

### • 自动调心型直线轴承

**LM ES 16 UU OP - N S**

• 类型：三盖直线轴承

• 标准制式（公制，英制）

ES	公制(mm)
BS	英制(inch)

• 内接圆径（轴直径）选定

10-50mm	公制(mm)
#4-#32	英制

• 密封圈选定

空白	无密封
UU	两侧密封
U	一侧密封

• 开口形态选定

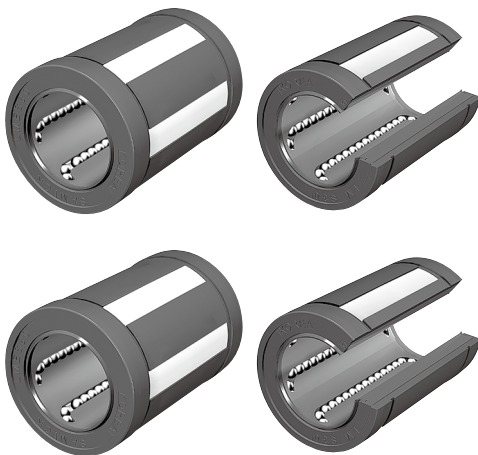
空白	基本型
OP	开口型（支撑导轨单元用）

• 滚珠垫板表面处理选定

空白	无
N	无电解镀镍
C	镀铬

• 滚珠选定（材质）

空白	高碳素轴承滚珠
S	不锈钢滚珠



※ 只有LMES 10 · 12, LMBS 04 · 06 · 08可以与铝制箱体组合使用

## 型号标记法

### • 直线轴承

**LM E F P 20 L UU OP - A N S**

• 基准：三益直线轴承

• 标准制式（公制，英制）

空白	亚洲标准
E	欧洲标准

• 法兰形状选定

空白	一般型
F	圆形法兰
K	方形法兰
H	椭圆法兰

• 法兰位置选定

空白	基本型
P	突出法兰型
M	中间法兰型

• 内接圆径（轴直径） 选定

5~100mm	基本型
6~80mm	法兰型

• 直线轴承长度选定

空白	基本型
L	加长型

• 橡胶密封圈选定

空白	无密封圈
UU	两侧密封
U	一侧密封

• 开口形态选定

空白	基本型
OP	开口型（与支撑导轨单元使用）
AJ	间隙调整型

• 保持架选定（材质）

空白	Resin（树脂）
A	金属 <sup>注1)</sup>

• 外套筒选定（表面处理）

空白	无
N	无电解镀镍
R	冷电镀处理

• 滚珠选定（材质）

空白	高碳素轴承滚珠
S	不锈钢滚珠



※ 注1) 内接圆径在 Ø6-Ø30范围内（LM08S 除外）

# 型号标记法

## ● 铝制箱式单元

**SC E J 20 W UU N - A N S**

● 类型：三益铝制箱式单元  
(基本型使用)

● 内部直线轴承按各大洲标准选定

空白	使用亚洲标准直线轴承
E	使用欧洲标准直线轴承

● 能否间隙调整<sup>注1)</sup>

空白	基本型
J	间隙调整型 (只适用亚洲标准)

● 内接圆径 (轴直径) 选定

8-50mm	公制(mm)
--------	--------

● 箱式单元的长度选定

空白	基本型
V	紧凑型
W	加长型

● 密封圈选定

空白	无密封
UU	两侧密封
U	一侧密封

● 新型 (亚洲型号互换)

● 保持架选定 (材质)<sup>注2)</sup>

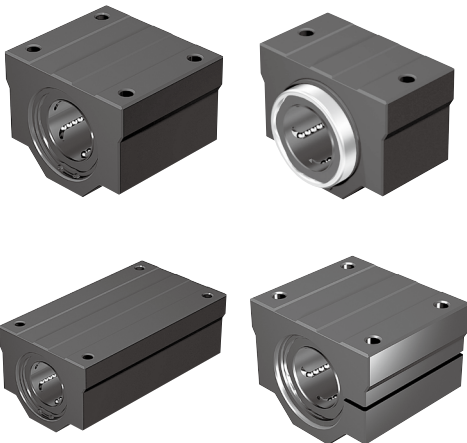
空白	Resin (树脂)
A	Steel 金属 <sup>注4)</sup>

● 外套筒选定 (表面处理)

空白	无
N	无电解镀镍
R	冷电镀处理

● 滚珠选定 (材质)

空白	高碳素轴承钢滚珠
S	不锈钢滚珠



※ 注1) 间隙调整型铝制箱式单元只适用于亚洲标准, 内接圆径范围10-50mm

※ 注2) 金属保持架只适用于亚洲标准和欧洲标准

※ 注3) 与自动调整直线轴承也能组合 (SCE 型号)

※ 注4) 内接圆径范围 Ø8-Ø30

## 型号标记法

### ● 铝制箱式单元 (开口型)

**SBR 20 UU - N S**

- 类型: 三益开口型铝制箱式单元

SBR	开口型铝制箱式单元 (基本型)
TBR	开口型铝制箱式单元 (预紧力调整型)

- 内接圆径选定<sup>注1)</sup> (轴直径)

16~50mm

- 密封圈选定

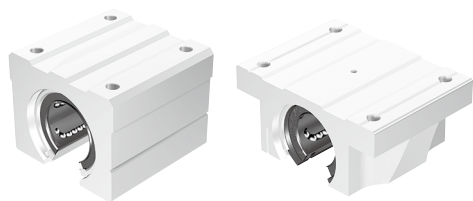
空白	无密封圈
UU	两侧密封
U	一侧密封

- 外套筒选定 (表面处理)

空白	无
N	无电解镀镍
R	冷电镀处理

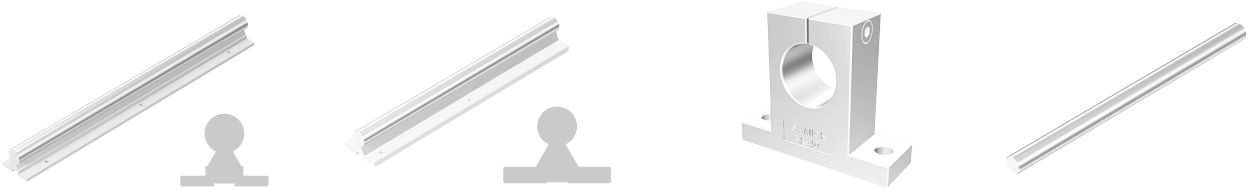
- 滚珠选定 (材质)

空白	高碳素轴承钢滚珠
S	不锈钢滚珠



※ 注1) SBR内接圆径 (轴直径): 16~50mm, TBR内接圆径 (轴直径) 范围是16~30mm

※ 一般来说, 开口型铝制箱式单元不能与超级型 (自动调整轴承) 配合使用, 但是有些型号可以与超级型配合使用。  
如果客户需要的话可以咨询本公司。



## 型号标记法

### ● 支撑导轨单元

**SBS C g6 30 - 1000 L**

● 基准：三益支撑导轨单元

SBS	SBR适用的支撑导轨单元
TBS	SBR适用的支撑导轨单元

● 轴选定（表面处理）

空白	无
C	镀铬
N	无电解镀锌 <sup>注1)</sup>
R	冷电镀处理

● 轴公差选定

g6	亚洲标准
h6	欧洲标准

● 轴直径选定

16-50mm
---------

● 轴长度选定

100-3000mm
------------

### ● 轴

**SF C g6 30 - 1000 L**

● 类型：三益轴

● 轴选定（表面处理）

空白	无
C	镀铬
N	无电解镀锌 <sup>注1)</sup>
R	冷电镀处理

● 适用尺寸公差选定

g6	亚洲标准
h6	欧洲标准

● 轴直径选定

5-80mm
--------

● 轴长度选定

100-3000mm
------------

### ● 支撑导轨单元

**SK 20**

● 类型：三益支撑导轨单元（铝制）

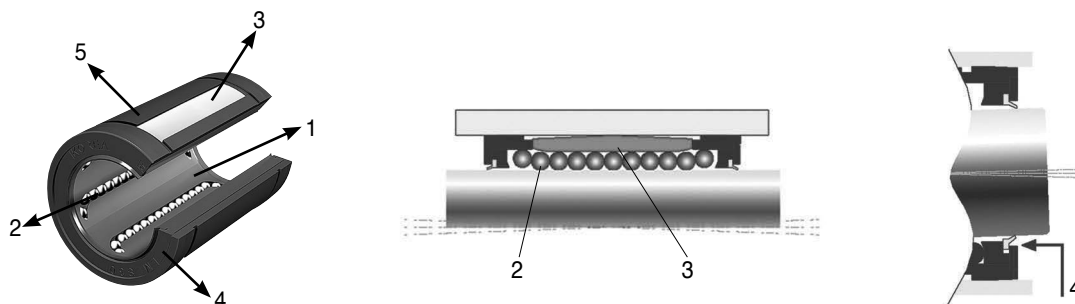
● 轴直径选定

8-40mm
--------

※ 注1) 长度在1米以内

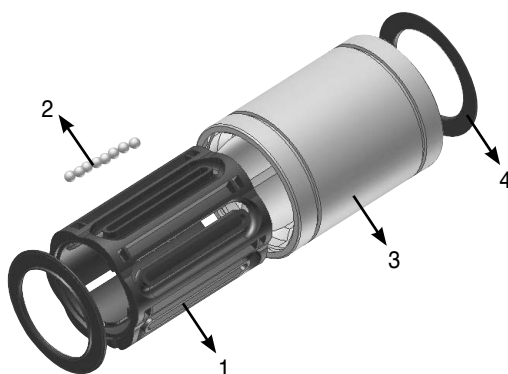
## 结构和特点

### ● 自动调心型直线轴承



部件	材料	特征与功能
1 保持架	- POM(工程塑料)	- 为滚珠的滚动提供正确的导向 - 实现无限行程的必要要素
2 滚珠	- 高碳轴承钢(SUJ2) - 不锈钢, 陶瓷	- 与轴和滚珠垫板直接接触承受负载 - 是实现低摩擦, 高负载, 高精度和高速运动的必要要素
3 滚珠垫板	- 高碳轴承钢 - 不锈钢 ※ 耐腐蚀用表面处理	- 与滚珠直接接触承受负载 - 因为有滚道设计负载能力提升3倍, 是自动调心能力的核心部件
4 橡胶密封圈	- 天然橡胶 ※ 橡胶密封圈为可选项	- 和轴直接接触防止外部异物进入 - 封住直线轴承两端防止内部润滑脂外漏 - 滚珠垫板的浮动设计提供自适应功能和间隙调整功能
5 外套筒	- POM(工程塑料)	- 支撑滚珠垫板 - 重量轻, 摩擦小, 长使用寿命, 运行平稳

### ● 直线轴承



部件	材料	特征与功能
1 保持架	- POM(工程塑料) - 不锈钢(6-25mm)	- 为滚珠的滚动提供正确的导向 - 实现无限行程的必要要素
2 滚珠	- 高碳轴承钢 - 不锈钢 - 陶瓷(ceramic)	- 与轴和外套筒接触的部分承受负载 - 是实现低摩擦, 高负载, 高精度和高速运动的必要条件
3 外套筒	- 高碳轴承钢 ※ 耐腐蚀用表面处理	- 与轴和滚珠垫板直接接触承受负载 - 与各种箱式单元可直接在组装使用 - 实现高负载的必要条件 - 互换性
4 橡胶密封圈	- 天然橡胶 ※ 橡胶密封圈为可选项	- 和轴直接接触防止外部异物进入 - 封住直线轴承两端防止内部润滑脂外漏



## 三益直线轴承综合技术

请到这里看一下三益的技术和线性艺术天性

# 19

产品技术

## 直线运动系统的负载能力和使用寿命

在确定何种类型产品是否最适合一个直线运动系统时，须考虑该类型的负载能力和使用寿命。对于负载能力，应该考虑该类型产品计算基本额定载荷时所用的静态安全系数。对于使用寿命，可以根据基本额定动载荷计算额定寿命，再校核此额定寿命是否符合设计要求。直线运动系统的使用寿命指，系统在反复给滚道和滚动体施加压力的条件下运行，直至材料疲劳引起导轨或滚珠表皮发生脱落时系统所累计运行的总行程。

### 基本负载

直线运动系统的两种基本负载：决定基本额定静载荷许可范围的基本额定静载荷（ $C_0$ ），用于计算寿命的基本额定动载荷（ $C$ ）。

### 基本额定静载荷（ $C_0$ ）

直线导轨受到高载荷或冲击载荷时，滚动体与滚道会发生部分的永久变形。当此变形量超过极限时，将妨碍直线运的平稳性。基本额定静载荷指的是给定方向和给定数值的一个静态力。这个给定的值是在最大应力状态下使接触区滚动体与滚道的永久变形量之和超过滚动体直径0.0001倍的力的大小。在直线运动系统中，基本额定静载荷定义为径向载荷。因此基本额定静载荷给出了静态许用载荷的上限。各直线运动系统的基本额定静载荷可以在本目录所列的相应表中查到。

### 静态安全系数（ $f_s$ ）

直线运动系统可能会因振动或冲击，系统启动或停止的惯性而引起预想外的外力发生。对于此类载荷有必要考虑静态安全系数。静态安全系数( $f_s$ )指直线运动的承载能力（基本额定静载荷 $C_0$ ）与系统所承受载荷的比值。

$$f_s = \frac{C_0}{P} \quad \text{或} \quad f_s = \frac{M_0}{M}$$

$f_s$	: 静态安全系数
$C_0$	: 基本额定静载荷 (N)
$M_0$	: 静态许用力矩 (N·mm)
$P$	: 计算载荷 (N)
$M$	: 计算力矩 (N·mm)

计算直线运动系统所能承受的载荷，首先要获得用来计算寿命必需的额定载荷和计算静态安全系数必需的在大载荷。工作中频繁启动的系统或因悬伸而造成大力矩的系统，实际载荷将大大超过预测的载荷。因此在选择直线运动系统时，应考虑系统能够承受启动或停止时可能出现的最大载荷。

下表列出了静态安全系数的标准值。

表1. 静态安全系数标准值 (f<sub>s</sub>)

应用领域	条件	F <sub>s</sub> 下限
一般工业机械	不受振动和冲击	1.0 ~ 1.3
	受振动和冲击	2.0 ~ 3.0
机床	不受振动和冲击	1.0 ~ 1.5
	受振动和冲击	2.5 ~ 7.0
径向负载较大的情况		$\frac{f_H \cdot f_T \cdot f_C \cdot C_0}{P} \geq f_s$
C <sub>0</sub> : 基本额定静载荷 (N)    P : 计算载荷 (N)    f <sub>H</sub> : 硬度系数 f <sub>T</sub> : 温度系数                    f <sub>C</sub> : 接触系数		

### 基本额定动载荷(C)

基本额定动载荷(C)指给定方向,给定数值的一个力,此载荷是相同工作条件下相互关联的一组直线运动系统达到额定寿命所能承受的载荷。滚动体为滚珠的系统额定寿命为50km,滚动体为滚柱的系统额定寿命为100km。在一组直线运动系统共同承受载荷时,可用基本额定动载荷(C)计算使用寿命。各直线运动系统的基本额定静载荷可以在本目录所列的相应表中查到。

### 额定寿命

即使在相同的使用环境下使用,不同直线运动系统的使用寿命也是不同的。直线运动系统的使用寿命通过额定寿命获得。所谓额定寿命指的是,相同条件下相关联的一组直线运动系统,90%保证正常工作的总行程。直线运动系统的额定寿命可以根据基本额定动载荷和实际载荷计算:

对使用滚珠的系统

$$L = \left( \frac{C}{P} \right)^3 \times 50$$

$$L_{100} = \left( \frac{C_{100}}{P} \right)^3 \times 100$$

$$* C_{100} = \left( \frac{C}{1.26} \right)$$

- L : 额定寿命(50Km)
- L<sub>100</sub> : 额定寿命(100Km)
- C : 基本额定动载荷(50Km)
- C<sub>100</sub> : 基本额定动载荷(100Km)
- P : 实际载荷

对使用滚柱的系统

$$L = \left( \frac{C}{P} \right)^{\frac{10}{3}} \times 100$$

- L : 额定寿命(100Km)

直线运动系统的使用寿命可以由下面公式得出

$L = \left( \frac{f_H \times f_T \times f_c}{f_w} \times \frac{C}{P} \right)^3 \times 50$ $L_{100} = \left( \frac{f_H \times f_T \times f_c}{f_w} \times \frac{C_{100}}{P} \right)^3 \times 100$	<p>L : 额定寿命(50Km)      L<sub>100</sub> : 额定寿命(100Km)</p> <p>C : 基本额定动载荷(50Km)      C<sub>100</sub> : 基本额定动载荷(100Km)</p> <p>P : 计算载荷(N)</p> <p>f<sub>T</sub> : 温度系数((见图2)</p> <p>f<sub>w</sub> : 负载系数(见表3)</p> <p>f<sub>H</sub> : 硬度系数(见图1)</p> <p>f<sub>c</sub> : 接触系数(见表2)</p>
--	---

当系统的行程和每分钟运行次数为常数时，直线轴承的使用寿命可有下式计算：

$L_h = \frac{L \times 10^6}{2 \times l_s \times N_l \times 60}$	<p>L<sub>h</sub> : 以小时表示的使用寿命(hr)      l<sub>s</sub> : 行程长度(mm)</p> <p>N<sub>l</sub> : 每分钟运行次数(cpm)</p>
---	---

## 影响寿命的因素

### 硬度系数 (f<sub>H</sub>)

为使直线运动系统达到最佳的承载能力，导轨的硬度应该达到H<sub>R</sub>C58~64。若硬度低于此范围，基本额定动载荷和基本额定静载荷将会降低。因此基本载荷应当乘以相应的硬度系数(f<sub>H</sub>)。当直线轴承达到足够的硬度时，如果不做专门说明直线轴承的f<sub>H</sub>为1

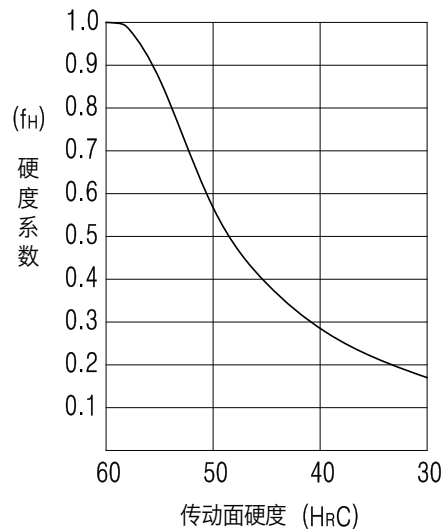


图1. 硬度系数 (f<sub>H</sub>)

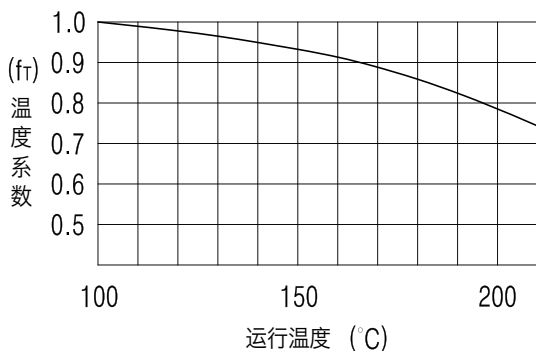


图2. 温度系数 (f<sub>T</sub>)

### 温度系数 (f<sub>T</sub>)

若直线轴承使用的环境温度高于100°C就要考虑与环境温度有关的温度系数（其值由下图选择）。高温环境下使用密封圈和保持架等需要改变材质。正常工作的温度范围是-20°C~80°C，如需在高温下使用请向本公司咨询。

## 接触系数 ( $f_c$ )

当一根轴上同时使用多个直线轴承接触安装使用时，由于各个轴承的同心度无法完全达到一致，从而影响装配精度，使其很难得到一致的载荷分布。因此基本载荷 ( $C_0, C$ ) 应当乘以下表选出的接触系数。

表2 接触系数 ( $f_c$ )

轴上安装的轴承数	接触系数( $f_c$ )
2	0.81
3	0.72
4	0.66
5	0.61
6 以上	0.60
正常条件下使用	1.0

## 负载系数 ( $f_w$ )

通常情况下，往复运动的机械在高速运行时会产生振动，这种振动对系统的影响很难精确计算。正常条件下的重复启停所造成的冲击载荷也是如此。因此当速度和振动对系统有影响时，要用基本载荷除以以下表列出的载荷系数。

表3 负载系数 ( $f_w$ )

使用条件		负载系数( $f_w$ )
使用条件	速度	
无冲击无振动	15m/min 以下	1.0~1.5
微小冲击或振动	60m/min 以下	1.5~2.0
强冲击或振动	60m/min 以上	2.0~4.0

## 负载计算

在设计一个直线运动系统时，有必要考虑系统参数对运行结果的影响。下面的例子说明了载荷的位置和系统重心是如何影响到产品选型的。评价设计是否合理，应该考虑作用在系统中的每一个力，来确定最合适的选型。

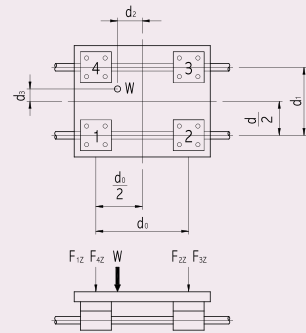
### 水平载荷 匀速直线运动或静止时

$$F_{1Z} = \frac{W}{4} + \left( \frac{W}{2} \cdot \frac{d_2}{d_0} \right) - \left( \frac{W}{2} \cdot \frac{d_3}{d_1} \right)$$

$$F_{2Z} = \frac{W}{4} - \left( \frac{W}{2} \cdot \frac{d_2}{d_0} \right) - \left( \frac{W}{2} \cdot \frac{d_3}{d_1} \right)$$

$$F_{3Z} = \frac{W}{4} - \left( \frac{W}{2} \cdot \frac{d_2}{d_0} \right) + \left( \frac{W}{2} \cdot \frac{d_3}{d_1} \right)$$

$$F_{4Z} = \frac{W}{4} + \left( \frac{W}{2} \cdot \frac{d_2}{d_0} \right) + \left( \frac{W}{2} \cdot \frac{d_3}{d_1} \right)$$



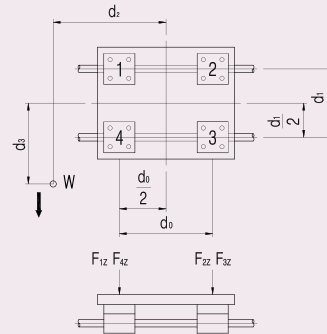
### 水平载荷 匀速直线运动或静止时

$$F_{1Z} = \frac{W}{4} + \left( \frac{W}{2} \cdot \frac{d_2}{d_0} \right) - \left( \frac{W}{2} \cdot \frac{d_3}{d_1} \right)$$

$$F_{2Z} = \frac{W}{4} - \left( \frac{W}{2} \cdot \frac{d_2}{d_0} \right) - \left( \frac{W}{2} \cdot \frac{d_3}{d_1} \right)$$

$$F_{3Z} = \frac{W}{4} - \left( \frac{W}{2} \cdot \frac{d_2}{d_0} \right) + \left( \frac{W}{2} \cdot \frac{d_3}{d_1} \right)$$

$$F_{4Z} = \frac{W}{4} + \left( \frac{W}{2} \cdot \frac{d_2}{d_0} \right) + \left( \frac{W}{2} \cdot \frac{d_3}{d_1} \right)$$

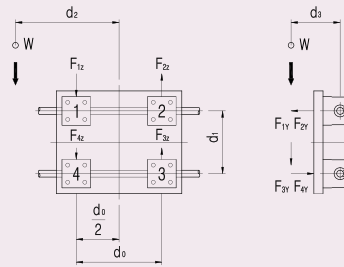


### 侧向载荷 匀速直线运动或静止时

$$F_{1Y} \sim F_{4Y} = \left( \frac{W}{2} \cdot \frac{d_3}{d_0} \right)$$

$$F_{1Z} = F_{4Z} = \frac{W}{4} + \left( \frac{W}{2} \cdot \frac{d_2}{d_0} \right)$$

$$F_{2Z} = F_{3Z} = \frac{W}{4} - \left( \frac{W}{2} \cdot \frac{d_2}{d_0} \right)$$



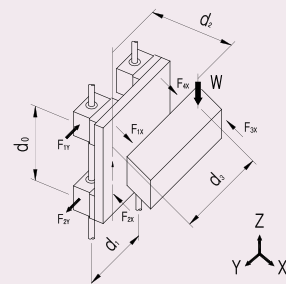
### 垂直载荷 匀速直线运动或静止时启动或停止时因惯性引起载荷变化

$$F_{1X} \sim F_{4X} = \left( \frac{W}{2} \cdot \frac{d_2}{d_0} \right)$$

$$F_{1Y} \sim F_{4Y} = \left( \frac{W}{2} \cdot \frac{d_3}{d_0} \right)$$

$$F_{1X} + F_{4X} \sim F_{2X} + F_{3X}$$

$$F_{1Y} + F_{4Y} \sim F_{2Y} + F_{3Y}$$



术语： $d_0$  = 箱式单元中心距  
 $d_3$  = 托架中心线到载荷作用点的距离  
 $F_{NY}$  = Y轴方向分力 (N)

$d_1$  = 直线轴中心距  
 $W$  = 负载 (N)  
 $F_{NZ}$  = Z轴方向分力 (N)

$d_2$  = 托架中心线到载荷作用点的距离  
 $F_{NX}$  = X轴方向分力 (N)

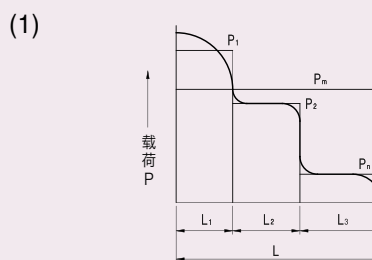
## 变动载荷的等效载荷

作用在直线运动系统上的载荷随运行状况的变化而变化。例如，系统启动和停止或往复运动，恒速工作的系统负载与不负载，都会有此种现象发生。对于变化载荷的情况，考虑等效载荷是很重要的。

### 随行程变化的阶跃载荷

$$P_m = \sqrt[3]{\frac{1}{L} (P_1^3 \cdot L_1 + P_2^3 \cdot L_2 \dots + P_n^3 \cdot L_n)} \dots\dots\dots (1)$$

- $P_m$  : 等效载荷 (N)
- $P_n$  : 变载荷的等效载荷 (N)
- $L$  : 总行程 (mm)
- $L_n$  : 段载荷为  $P_n$  (mm)

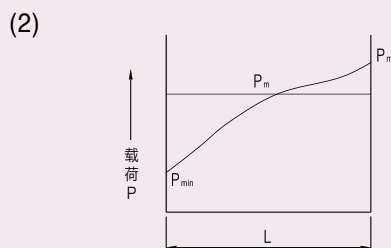


近线性变化的载荷

### 近线性变化的载荷

$$P_m \doteq \frac{1}{3} (P_{min} + 2 \cdot P_{max}) \dots\dots\dots (2)$$

- $P_m$  : 等效载荷 (N)
- $P_{min}$  : 变载荷的最小值 (N)
- $P_{max}$  : 变载荷的最大值 (N)

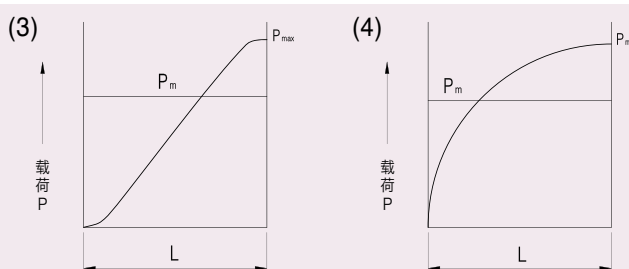


近线性变化的载荷

### 正弦变化的载荷

$$P_m \doteq 0.65 P_{max} \dots\dots\dots (3)$$

$$P_m \doteq 0.75 P_{max} \dots\dots\dots (4)$$



正弦变化的载荷



27

你要调心吗

不，我不需要  
我能自动调心

自动调心型直线轴承(LMES, LMBS)

## 高负载自动调心型直线轴承

### 更高的负载能力

三益生产的自动调心型直线轴承中的每一个滚珠和滚珠垫板都经过表面硬化处理的同时，比滚珠尺寸稍大的滚珠垫板设计增大了接触面，从而使得其负载能力比一般型直线轴承大3倍。在同样的使用条件下使用寿命要比一般型长27倍。

### 自动调心

滚珠垫板的弧形结构在垫板的中心位置形成了一个支点，它允许直线轴承在轴向自调整  $\pm 0.5^\circ$ ，这种自动调心功能可以消除由于制造误差，装配误差或光轴变形所带来的任何可能的边缘应力。

### 平稳的运行和低噪音

超级轴承的保持架和外套筒是由工程塑料制成的，具有重量轻，摩擦小，耐磨性高等特点。再加上其独特设计，使得超级轴承运行十分平稳。

### 间隙调整

滚珠垫板在外筒内为浮动状态，这样的设计使得与轴承座组装时，球与光轴的公差可以调整。

### 互换性

超级轴承的设计与传统直线轴承有完全的互换性

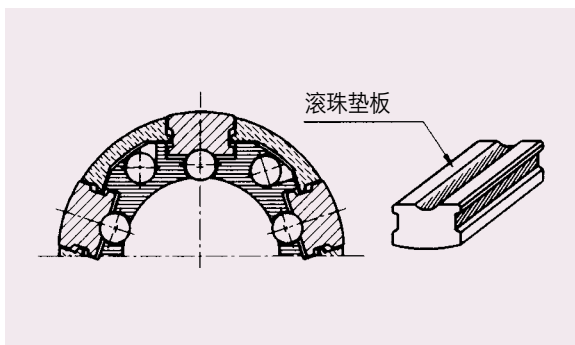


图3 超级型的截面图

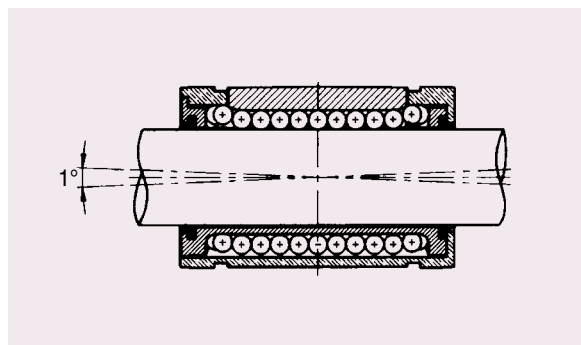


图4 超级型的自动调心

## 费用节俭效果

### 低成本

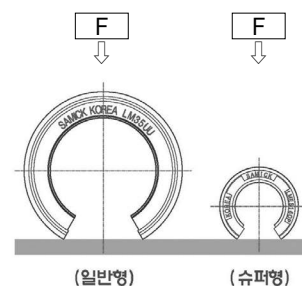
选型时可以选择较小的轴承从而使得配套产品也变小了。

### 高负载能力，长使用寿命

与一般尺寸的传统直线轴承相比,超级轴承具有更高的负载能力和更长的使用寿命。

### 降低材料成本

超级轴承的高负载能力使得使用更小的组件成为可能从而降低了材料成本。



### 节约能源

超级轴承的设计具有重量轻，惯性小，摩擦阻力小等特点，他可以使用运动单元在较低的推力作用下仍能快速的移动。

## 基本负载和使用寿命

直线轴承所受负载的方向、球列位置和光轴的硬度是影响直线轴承寿命的三个重要因素。

	滚珠的位置		
滚珠列数	4列	5列	6列
最大工作载荷计算			
计算式	$F = 1.41 \times C$	$F = 1.46 \times C$	$F = 1.26 \times C$
最小工作载荷计算			
计算式	$F = C$	$F = C$	$F = C$

## 基本额定动载荷(C)和使用寿命

直线轴承的使用寿命由使用要素来决定。基本额定动载荷是当轴承在正常工作条件下，运行50km仍能保持90%可靠度的最大连续工作载荷。额定使用寿命通过下面公式计算：

$$L = \left[ \frac{C}{P} \right]^3 \times 50$$

$$L_{100} = \left[ \frac{C_{100}}{P} \right]^3 \times 100$$

L : 额定寿命(50km 基准, 单位 km)

$L_{100}$  : 额定寿命(100km 基准, 单位 km)

C : 基本额定动载荷(50km 基准, 单位 N)

$C_{100}$  : 基本额定动载荷(100km 基准, 单位 N) =  $C/1.26$

P : 实际载荷

实际工况下，直线运动系列的使用寿命受到以下因素的影响。所以实际的使用寿命应按下式计算

$$L = \left[ \frac{f_H \times f_T \times f_c}{f_w} \times \frac{C}{P} \right]^3 \times 50$$

$$L_{100} = \left[ \frac{f_H \times f_T \times f_c}{f_w} \times \frac{C_{100}}{P} \right]^3 \times 100$$

$f_w$  : 负载系数

$f_H$  : 硬度系数

$f_T$  : 温度系数

$f_c$  : 接触系数

根据上面公式求额定寿命(L)时，在行程和每分钟往返次数一定的情况下可以根据下面公式计算出使用寿命。

$$L_h = \frac{L \times 10^6}{2 \times l_s \times N_l \times 60}$$

$L_h$  : 以小时表示的寿命(hr)

$l_s$  : 行程长度(mm)

$N_l$  : 每分钟往返次数(cpm)

## 寿命计算和直线轴承选定实例

最大工作载荷和使用寿命是选择直线轴承型号最主要的依据。以下给出如何估算轴承的使用寿命，以及如何选择轴承型号的示例。

<使用条件>

- 工作载荷 : 250N (P)

- 每分钟往返次数 : 60 ( $N_l$ )

- 运行速度 : 30m/min (参照下面计算公式)

- 行程 : 250mm ( $l_s$ )

- 轴硬度 : HRC60 ( $f_H = 1.0$ )

$$\text{运行速度 } V = 2 \times l_s \times N_l$$

$$= 2 \times 250 \times 60$$

$$= 30,000 \text{ mm/min } (f_w = 1.6: \text{ 参考负载系数})$$

假设其他系数  $f_c = f_T = 1$

## 期望使用寿命

以50km为基准寿命计算，假设硬度系数( $f_H$ )，温度系数( $f_T$ )，接触系数( $f_c$ )取值为1.0，负载系数( $f_w$ )取值为1.6。决定可以满足寿命的型号。在以上所述条件下以LMES20为例计算

$$L = \left[ \frac{1.0 \times 1.0 \times 1.0}{1.6} \times \frac{2,580}{250} \right]^3 \times 50 \quad L_h = \frac{13,417 \times 10^6}{2 \times 250 \times 60 \times 60}$$

$$\approx 13,417 \text{ km} \quad \approx 7,454 \text{ hours}$$

## 型号的选定

以要求寿命为15,000小时为例

$$L = 15,000 \times 2 \times 250 \times 10^{-6} \times 60 \times 60 = 27,000 \text{ km}$$

$$C = \frac{250 \times 1.6}{1.0 \times 1.0 \times 1.0} \times \sqrt[3]{\frac{27,000}{50}} = 3,257 \text{ N}$$

由上式推出能够满足上述条件的基本额定动载荷为3800N，所以判定适用型号为LMES25。

## 轴承座和轴

### 轴承座

超级型轴承与轴承座组合使用时，轴承座的内径公差对轴承的寿命和精度的影响很大。为了更好的使用超级型轴承，轴承座的公差请参照下面表格。但是当轴承座孔的公差为H7时，外套的两端为紧密配合。

表4. 与轴承座的配合

型号(mm)	LMES10	LMES12	LMES16	LMES20	LMES25	LMES30	LMES40	LMES50	
内径(mm)	19	22	26	32	40	47	62	75	
公差(H7)	+0.021 0			+0.025 0			+0.030 0		
型号(Inch)	LMBS4	LMBS6	LMBS8	LMBS10	LMBS12	LMBS16	LMBS20	LMBS24	LMBS32
内径(Inch)	0.5	0.625	0.875	1.125	1.25	1.5625	2	2.375	3
公差(H7)	+0.0007 0		+0.0008 0		+0.0010 0		+0.0012 0		

## 轴

三益轴承与轴的表面直接接触做滚动运动，轴硬度，表面光滑度，和精密度等因素会对轴承性能产生很大的影响，所以轴要满足下面的条件。

### 1) 硬度

硬度须达到 HRC58~64（洛氏硬度），一旦硬度低于 HRC58轴承的寿命和可承担的负载也会降低。

### 2) 表面粗糙度

表面粗糙度须要达到 1.6S。

### 3) 轴公差

轴直径公差推荐，参考下列表格。

表5. 轴和轴承座孔间公差

型号(mm)	LMES10	LMES12	LMES16	LMES20	LMES25	LMES30	LMES40	LMES50	
直径(mm)	10	12	16	20	25	30	40	50	
公差(h6)	0 -0.009	0 -0.011	0 -0.011	0 -0.013	0 -0.013	0 -0.013	0 -0.016	0 -0.016	
型号(Inch)	LMBS4	LMBS6	LMBS8	LMBS10	LMBS12	LMBS16	LMBS20	LMBS24	LMBS32
直径(Inch)	0.25	0.375	0.500	0.625	0.750	1.000	1.250	1.500	2.000
公差(g6)	-0.0002 -0.0006	-0.0002 -0.0006	-0.0002 -0.0007	-0.0002 -0.0007	-0.0003 -0.0008	-0.0003 -0.0008	-0.0004 -0.0010	-0.0004 -0.0010	-0.0004 -0.0012

## 型号构成

### • 自动调心型直线轴承

**LM ES 16 UU OP - N S**

• 类型：三盖直线轴承

• 标准选定（公制，英制）

ES	公制 (mm)
BS	英制 (inch)

• 内接圆径（轴直径）选定

10-50mm	Metric (mm)
#4-#32	Inch Series

• 密封圈选定

空白	无密封
UU	两侧密封
U	一侧密封

• 开口形态选定

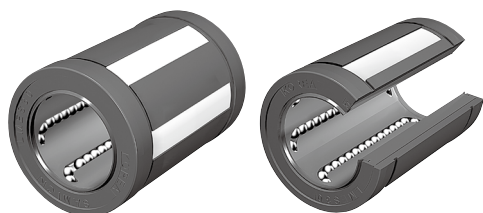
空白	一般型
OP	开口型（支持轨道）

• 滚珠垫板表面处理选定

空白	无
N	无电解镀镍
C	镀铬

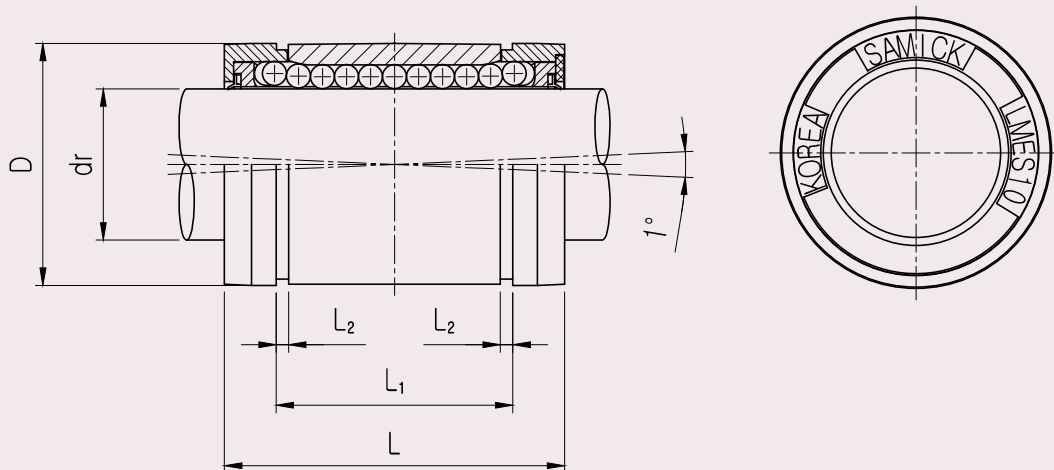
• 滚珠选定（材质）

空白	高碳素轴承滚珠
S	不锈钢滚珠



# LMES 自动调心型直线轴承

## ● 尺寸图



## ● 型号名称的构成

**LMES 20 UU - N S**

- 类型：欧洲标准自动调心型直线轴承
- 内接圆径（轴直径）选定
- 密封圈选定

空白	无密封
UU	两侧密封
U	一侧密封

- 滚珠垫板表面处理选定

空白	无
N	无电解镀镍
C	镀铬

- 滚珠选定（材质）

空白	高碳素轴承滚珠
S	不锈钢滚珠



## LMES 自动调心型直线轴承

型号	内接圆径		D <sup>注1)</sup> mm	L ±0.2	L <sub>1</sub>	L <sub>2</sub> min	额定载荷(N)		滚珠列数	重量 (gf)	
	dr. (mm)	适用公差 (mm)					额定动 载荷 <sup>注2)</sup> (C)	额定静 载荷 (Co)			
LMES10UU	10	+0.008 0	19	29	21.7	0 -0.2	1.35	750	550	5	17
LMES12UU	12		22	32	22.7		1.35	1230	1100	5	23
LMES16UU	16	+0.009 +0.001	26	36	24.7		1.30	1550	1250	5	28
LMES20UU	20		32	45	31.2		1.60	2580	1670	6	61
LMES25UU	25	+0.011 +0.001	40	58	43.7	0 -0.3	1.85	3800	2750	6	122
LMES30UU	30		47	68	51.7		1.85	4710	2800	6	185
LMES40UU	40	+0.013 +0.002	62	80	60.4		2.20	6500	5720	6	360
LMES50UU	50		75	100	77.4		2.70	11460	7940	6	580

注1) 是公制轴承座孔径

2) 额定寿命为50km时可按照基准的额定动载荷计算

当额定寿命为100km时表上的额定动载荷的值要除以1.26后再计算

例) LMES12的额定寿命为50km时 额定动载荷C = 1230N

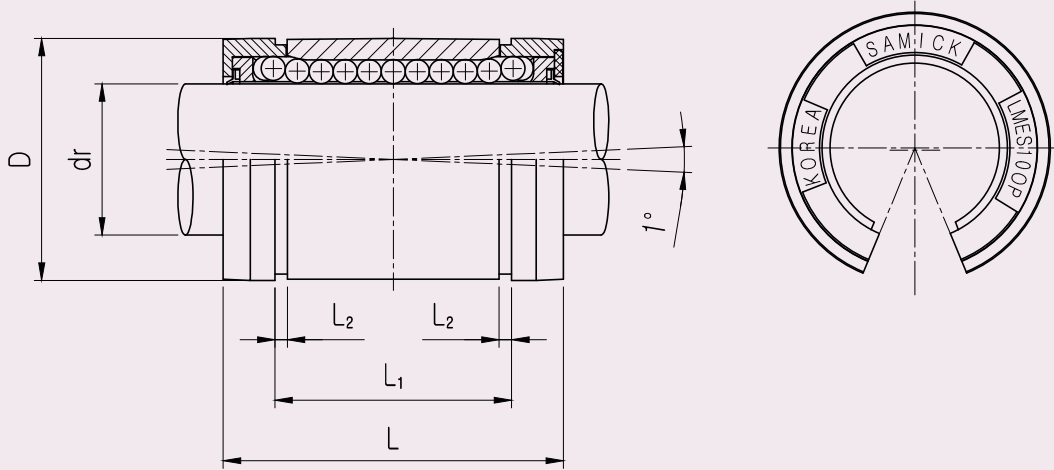
LMES12的额定寿命为100km 额定动载荷 $C_{100} = 1230/1.26 = 976.20N$

3) 主要尺寸单位是mm

4) 1N  $\approx$  0.102kgf

# LMES\_OP 自动调心型直线轴承

## ● 尺寸图



## ● 型号名称的构成

**LMES 20 UU OP - N S**

- 类型：欧洲标准自动调心型直线轴承
- 内接圆径（轴直径）选定
- 密封圈选定

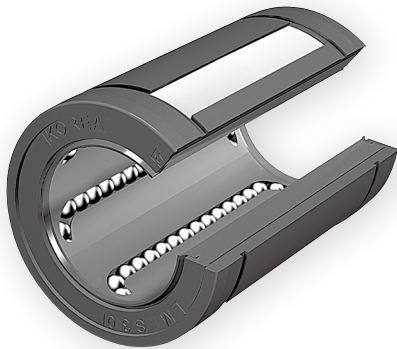
空白	无密封
UU	两侧密封
U	一侧密封

- 开口型直线轴承
- 滚珠垫板表面处理选定

空白	无
N	无电解镀镍
C	镀铬

- 滚珠选定（材质）

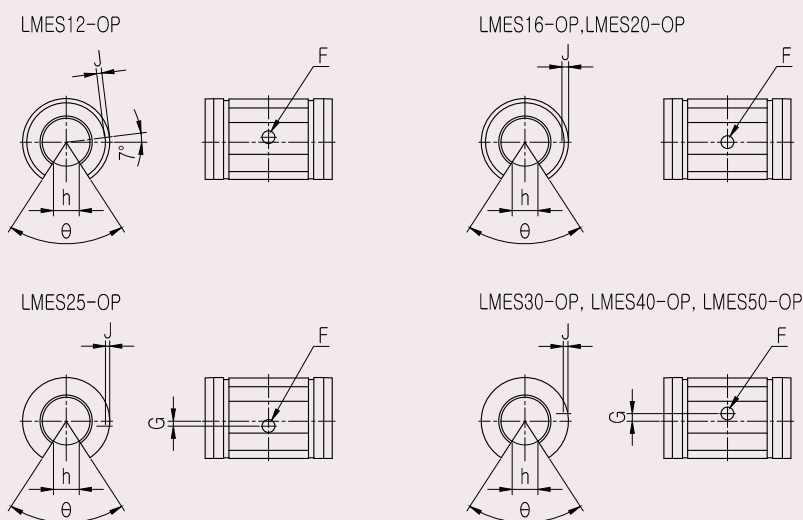
空白	高碳素轴承滚珠
S	不锈钢滚珠



## LMES\_OP 自动调心型直线轴承

型号	内接圆径		D <sub>1</sub> <sup>注1)</sup> mm	L ±0.2	L <sub>1</sub>	L <sub>2</sub> min	h	θ	F	G	J	额定载荷(N)		滚珠 列数	重量 (gf)	
	dr. (mm)	适用公差 (mm)										额定动 载荷 <sup>注2)</sup> (C)	额定静 载荷 (Co)			
LMES12UUOP	12	+0.008 0	22	32	22.7	0 -0.2	1.35	6.5	66	Ø3.2	-	0.9	1290	1260	4	18
LMES16UUOP	16	+0.009	26	36	24.7		1.35	9	68	Ø3.2	-	0.9	1640	1320	4	22
LMES20UUOP	20	+0.001	32	45	31.2		1.60	9	55	Ø3.2	-	1.1	2630	1720	5	51
LMES25UUOP	25	+0.011 +0.001	40	58	43.7	+0.2 0	1.85	11.5	57	Ø3.2	1.5	1.6	3910	2850	5	102
LMES30UUOP	30		47	68	51.7		1.85	14	57	Ø3.2	2.0	2.2	4850	2900	5	155
LMES40UUOP	40	+0.013 +0.002	62	80	60.4		2.20	19.5	56	Ø3.2	1.5	2.7	6700	5900	5	300
LMES50UUOP	50		75	100	77.4		2.70	22.5	54	Ø5.2	2.5	2.3	11700	8100	5	480

※ 固定孔位置



注1) 是公制轴承座孔径

2) 额定寿命为50km时可按照基准的额定动载荷计算

当额定寿命为100km时表上的额定动载荷的值要除以1.26后再计算

例) LMES12OP的额定寿命为50km时 额定动载荷C = 1290N

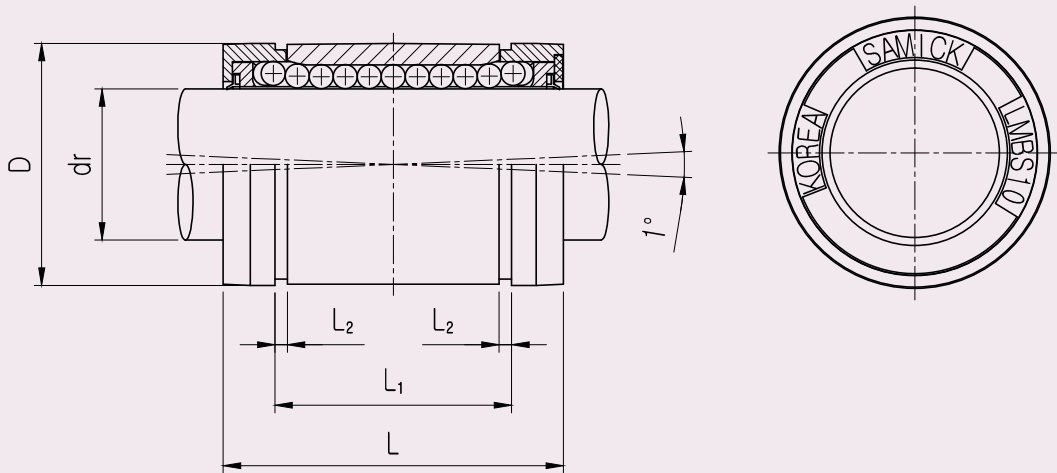
LMES12OP的额定寿命为100km 额定动载荷C<sub>100</sub> = 1290/1.26 = 1023.80N

3) 主要尺寸单位是mm

4) 1N ≅ 0.102kgf

# LMBS 自动调心型直线轴承

## ● 尺寸图



## ● 型号名称的构成

**LMBS 20 UU - N S**

- 类型：自动调心型直线轴承（英尺）
- 内接圆径（轴直径）选定
- 密封圈选定

空白	无密封
UU	两侧密封
U	一侧密封

- 滚珠垫板表面处理选定

空白	无
N	无电解镀镍
C	镀铬

- 滚珠选定（材质）

空白	高碳素轴承滚珠
S	不锈钢滚珠



## LMBS 自动调心型直线轴承

型号	内接圆径		D <sup>注1)</sup> inch	L	L <sub>1</sub>	L <sub>2</sub> min	额定载荷(lbf)		滚珠 列数	重量 (lbf)
	dr. (inch)	适用公差 (inch)					额定动 载荷 <sup>注2)</sup> (C)	额定静 载荷 (C <sub>0</sub> )		
LMBS04UU	0.2500	0 -0.0005	0.5000	0.750/0.735	0.511/0.501	0.039	57	49	4	0.01
LMBS06UU	0.3750		0.6250	0.875/0.860	0.699/0.689	0.039	78	66	4	0.02
LMBS08UU	0.5000		0.8750	1.250/1.230	1.032/1.012	0.050	210	190	4	0.05
LMBS10UU	0.6250		1.1250	1.500/1.480	1.105/1.095	0.056	290	340	5	0.08
LMBS12UU	0.7500		1.2500	1.625/1.605	1.270/1.250	0.056	500	430	6	0.14
LMBS16UU	1.0000		1.5625	2.250/2.230	1.884/1.864	0.070	820	780	6	0.29
LMBS20UU	1.2500	0 -0.0006	2.0000	2.625/2.600	2.004/1.984	0.068	1240	1270	6	0.40
LMBS24UU	1.5000		2.3750	3.000/2.970	2.410/2.390	0.086	1510	1540	6	0.80
LMBS32UU	2.0000	0 -0.0008	3.0000	4.000/3.960	3.193/3.163	0.103	2230	2580	6	1.38

注1) 是公制轴承座孔径

2) 额定寿命为50km时可按照基准的额定动载荷计算

当额定寿命为100km时表上的额定动载荷的值要除以1.26后再计算

例) LMBS12的额定寿命为50km时 额定动载荷C = 500 lbf

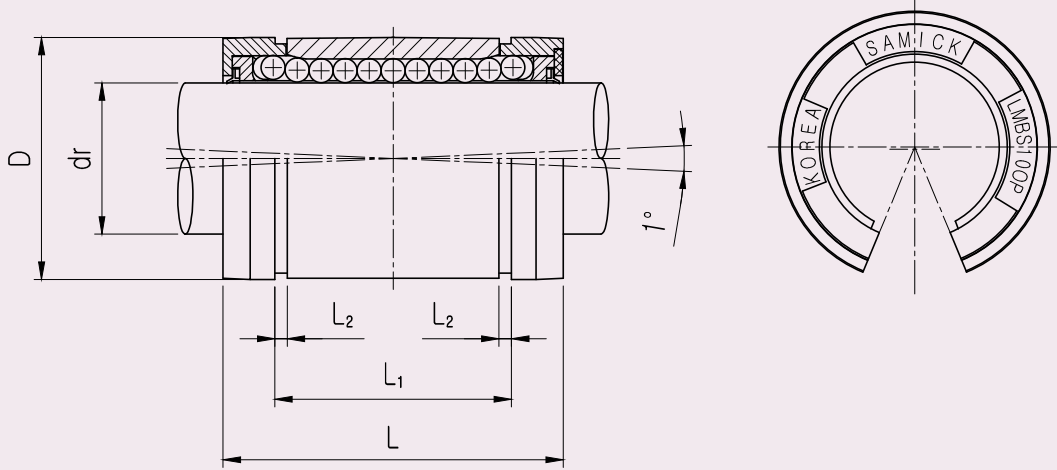
LMBS12的额定寿命为100km 额定动载荷 $C_{100} = 500/1.26 = 396.83$  lbf

3) 主要尺寸单位是inch

4) 1 lbf  $\approx$  0.453kgf

# LMBS\_OP 自动调心型直线轴承

## ● 尺寸图



## ● 型号名称的构成

**LMBS 20 UU OP - N S**

- 类型：自动调心型直线轴承（英尺）
- 内接圆径（轴直径）选定
- 密封圈选定

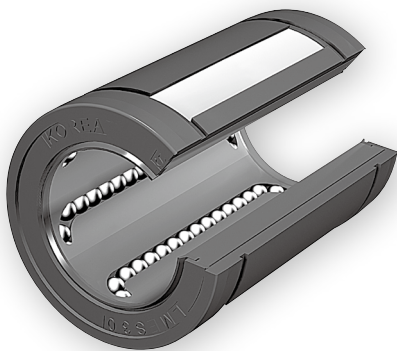
空白	无密封
UU	两侧密封
U	一侧密封

- 开口型直线轴承
- 滚珠垫板表面处理选定

空白	无
N	无电解镀镍
C	镀铬

- 滚珠选定（材质）

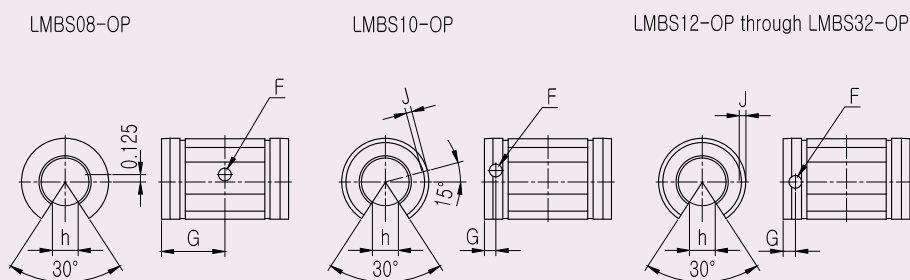
空白	高碳素轴承滚珠
S	不锈钢滚珠



## LMBS\_OP 自动调心型直线轴承

型号	内接圆径		D <sup>注1)</sup> inch	L	L <sub>1</sub>	F	G	J	L <sub>2</sub> min	h	额定载荷(lbf)		滚珠 列数	重量 (lbf)
	dr. (inch)	适用公差 (inch)									额定动 载荷 <sup>注2)</sup> (C)	额定静 载荷 (C <sub>0</sub> )		
LMBS08UU OP	0.5000	0 -0.0005	0.8750	1.250/1.230	1.012	0.14	0.63	Thru	0.050	0.32	210	190	3	0.03
LMBS10UU OP	0.6250		1.1250	1.500/1.480	1.095	0.11	0.13	0.039	0.056	0.38	320	340	4	0.06
LMBS12UU OP	0.7500		1.2500	1.625/1.605	1.250	0.14	0.13	0.059	0.056	0.43	510	430	5	0.11
LMBS16UU OP	1.0000		1.5625	2.250/2.230	1.864	0.14	0.13	0.047	0.070	0.56	830	780	5	0.21
LMBS20UU OP	1.2500	0 -0.0006	2.0000	2.625/2.600	1.984	0.20	0.19	0.090	0.068	0.63	1250	1270	5	0.35
LMBS24UU OP	1.5000		2.3750	3.000/2.970	2.390	0.20	0.19	0.090	0.086	0.75	1520	1540	5	0.67
LMBS32UU OP	2.0000	0 -0.0008	3.0000	4.000/3.960	3.163	0.27	0.31	Thru	0.105	1.00	2250	2580	5	1.10

※ 固定孔位置



注1) 是公制轴承座孔径

2) 额定寿命为50km时可按照基准的额定动载荷计算

当额定寿命为100km时表上的额定动载荷的值要除以1.26后再计算

例) LMBS12OP的额定寿命为50km时 额定动载荷C = 510 lbf

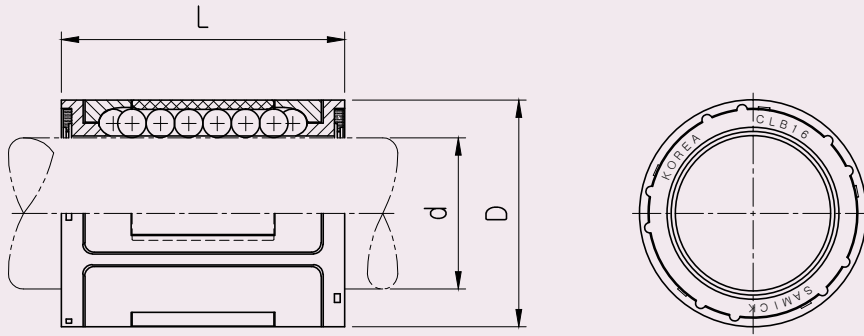
LMBS12OP的额定寿命为100km时 额定动载荷C<sub>100</sub> = 510/1.26 = 404.76 lbf

3) 主要尺寸单位是inch

4) 1 lbf ≅ 0.453kgf

# CLB 紧凑型直线轴承

## ● 尺寸图



## ● 型号名称的构成

**CLB 20 UU - N S**

- 类型：紧凑型直线轴承
- 内接圆径（轴直径）选定
- 密封圈选定

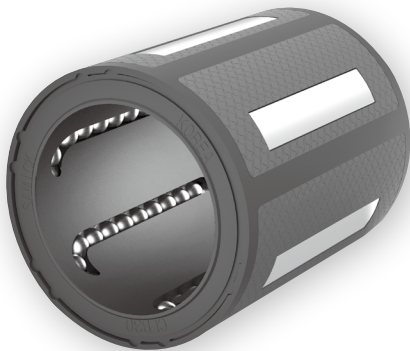
空白	无密封
UU	两侧密封
U	一侧密封

- 滚珠垫板表面处理选定

空白	无
N	无电解镀镍
C	镀铬

- 滚珠选定（材质）

空白	高碳素轴承滚珠
S	不锈钢滚珠



## CLB 紧凑型直线轴承

轴直径 d(mm)	型号名称		滚珠 列数	尺寸		内接圆径		额定载荷(N) <sup>注2)</sup>		重量 (gf)
	无密封	有密封		D <sup>注1)</sup> (mm)	L(mm) ±0.2	dr(mm)	适用公差 ( $\mu$ m)	额定动 载荷 (C)	额定静 载荷 (Co)	
8	CLB08	CLB08UU	4	15	24	8	+0.008 0	350	260	6.29
10	CLB10	CLB10UU	4	17	26	10		416	320	7.65
12	CLB12	CLB12UU	4	19	28	12		480	385	13.20
14	CLB14	CLB14UU	5	21	28	14		640	440	15.00
16	CLB16	CLB16UU	5	24	30	16	+0.009 -0.001	925	625	21.44
20	CLB20	CLB20UU	6	28	30	20		1165	790	26.10
25	CLB25	CLB25UU	6	35	40	25	+0.011 -0.001	2100	1370	57.20
30	CLB30	CLB30UU	6	40	50	30		2870	2100	80.42
40	CLB40	CLB40UU	7	52	60	40	+0.013 -0.002	5200	4100	143.30
50	CLB50	CLB50UU	8	62	70	50		6620	5600	197.85

注1) 是公制轴承座孔径

2) 额定寿命为50km时可按照基准的额定动载荷计算

当额定寿命为100km时表上的额定动载荷的值要除以1.26后再计算

例) CLB12的额定寿命为50km时 额定动载荷C = 480N

CLB12的额定寿命为100km时 额定动载荷 $C_{100} = 480/1.26 = 380.95N$

3) 主要尺寸单位是mm

4) 1N = 0.102kgf



需要支持吗？  
您需要三益的支持！

45

直线轴承

## 直线轴承

三益直线轴承是与轴配合使用做无线直线运动的直线运动系统。由于滚珠和轴之间为点接触，因此摩擦力小，精度高。滚珠在一体式保持架内沿轴方向作直线运动。材质为高碳铬轴承钢材料，热处理后进行内外径磨削加工。三益直线轴承系列特点如下。

### 互换性

三益直线轴承使用标准化尺寸，因而拥有与其他品牌的互换性。光轴的加工为非常简单的圆柱磨削方式，可实现高精度装配。

### 刚性外套筒

外套筒使用了高刚性的高碳铬轴承钢 (High Carbon Chromium Bearing Steel)，并进行了全面热处理，在外筒表面可以组装滚针轴承进行使用。

### 高精度的保持架

一体式的保持架有4~6个滚珠回路，为滚珠的运行方向提供精确导向，实现稳定的运行精度。

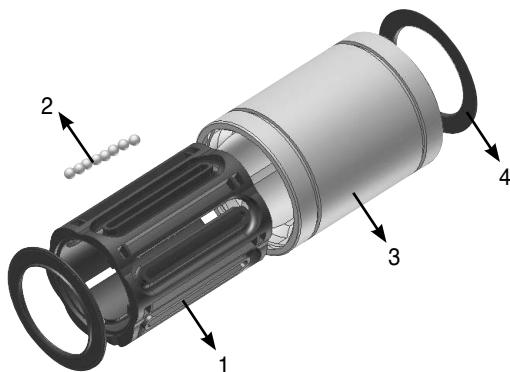
### 铝制箱式单元

型箱式单元SC，SCE型是由轻量的铝箱体和直线轴承组装而成，可通过简单的螺母紧固安装在固定板上，直线轴承在组装时滚珠列设置为两列接受载荷从而提高了使用寿命。

### 直线轴承的应用

直线轴承在计算机及其周边机器，各种测量仪器，自动记录仪，三维测量装置等精密设备中应用的同时，在多轴钻床，冲床，工具磨床，自动气割机，打印机，卡片分拣机，食品包装机中也有广泛的应用。

## 直线轴承构造



部件	材料
1 保持架	- POM (工程塑料) - 不锈钢
2 滚珠	- 高碳素轴承钢 - 不锈钢 - 陶瓷
3 外套筒	- 高碳素轴承钢 ※ 可耐腐蚀处理
4 密封圈	- 天然橡胶 ※ 橡胶密封圈为可选项



## 型号标记方法

### ● 直线轴承

**LM E F P 20 L UU OP - A N S**

- 类型：三益直线轴承
- 标准选定（亚洲标准，欧洲标准）

空白	亚洲标准
E	欧洲标准

- 法兰形态选定

空白	一般型
F	圆形法兰
K	方形法兰
H	椭圆形法兰

- 法兰位置选定

空白	一般型
P	突出法兰
M	中间法兰

- 内接圆径（轴直径）选定

5~100mm	一般型
6~80mm	法兰型

- 直线轴承长度选定

空白	一般型
L	加长型

- 密封圈选定

空白	无密封
UU	两侧密封
U	一侧密封

- 开口型选定

空白	一般型
OP	开口型（与支撑导轨单元配合使用）
AJ	间隙调整型（预紧力调整）

- 保持架选定（材质）

空白	Resin（树脂）
A	Steel（金属） <sup>注1)</sup>

- 外套筒选定（表面处理）

空白	无
N	无电解镀镍
R	冷电镀处理

- 滚珠选定（材质）

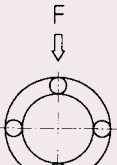
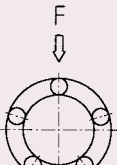
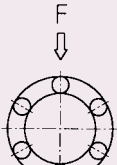
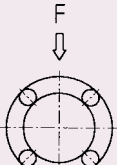
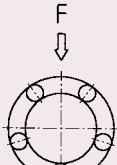
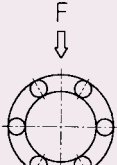
空白	高碳素轴承滚珠
S	不锈钢滚珠

※ 注1) 内接圆径范围 Ø6-Ø30 (Ø8S除外)

## 额定动载荷&寿命

直线轴承的额定寿命根据负重列的排列变化而变化。数值表里标注的基本额定载荷为只有一组负重列承受载重时的值。如图所示滚珠回路相对载荷处在对称位置，则额定载荷会增加从使用寿命得到提高。

### 额定载荷根据滚珠列数变化而变化

	滚珠的位置		
滚珠列数	4列	5列	6列
最小工作载荷计算			
计算式	$F = C$	$F = C$	$F = C$
最大工作载荷计算			
计算式	$F = 1.41 \times C$	$F = 1.46 \times C$	$F = 1.26 \times C$

### 基本额定动载荷(C)和使用寿命

直线轴承的使用寿命很大程度上取决于轨道的质量。基本额定动载荷是当轴承在正常工作条件下，运行50km仍能保持90%可靠度的最大连续工作载荷。额定使用寿命通过下面公式计算：

$$L = \left[ \frac{C}{P} \right]^3 \times 50$$

$$L_{100} = \left[ \frac{C_{100}}{P} \right]^3 \times 100$$

L : 额定寿命(50km 为类型, 单位 km)

L<sub>100</sub> : 额定寿命(100km 为类型, 单位 km)

C : 基本额定动载荷(50km 为类型, 单位 N)

C<sub>100</sub> : 基本额定动载荷(100km 为类型, 单位 N)

P : 实际载荷

实际上直线运动系列的使用寿命受到硬度系数，温度系数，接触系数，负载系数的影响。

$$L = \left[ \frac{f_H \times f_T \times f_c}{f_w} \times \frac{C}{P} \right]^3 \times 50$$

$$L_{100} = \left[ \frac{f_H \times f_T \times f_c}{f_w} \times \frac{C_{100}}{P} \right]^3 \times 100$$

f<sub>w</sub> : 负载系数

f<sub>H</sub> : 硬度系数

f<sub>T</sub> : 温度系数

f<sub>c</sub> : 接触系数

## 直线轴承接触使用的寿命时间

对单轴承或装在同一根轴上接触使用的两个轴承，有时会受到力矩的作用，此时需要计算等效载荷。

$$P_U \approx K \cdot M$$

$P_U$  : 等效载荷(N) (受到力矩作用时)

$K$  : 等效系数 (参考下表)

$M$  : 承受力矩(N·mm)

当轴承同时受力和力矩作用时，使用寿命应由二者之和来确定。综上所述，当行程和每分钟往返次数为定值时，使用寿命可通过下式计算。

$$L_h = \frac{L \times 10^6}{2 \times l_s \times N_l \times 60}$$

$L_h$  : 使用寿命(hr)

$l_s$  : 行程(mm)

$N_l$  : 每分钟往返次数(cpm)

表 6. 直线轴承等效系数表

等效系数(K)							
型号	单轴承	双轴承	型号	单轴承	型号	单轴承	双轴承
LM05	1.253	0.178	LM05L	0.223	LME05	0.669	0.123
LM06	0.553	0.162	LM06L	0.201	LME08	0.514	0.116
LM08S	0.708	0.166	LM08L	0.151	LME12	0.389	0.090
LM08	0.442	0.128	LM10L	0.118	LME16	0.343	0.081
LM10	0.389	0.101	LM12L	0.113	LME20	0.291	0.063
LM12	0.389	0.097	LM13L	0.107	LME25	0.209	0.052
LM13	0.343	0.093	LM16L	0.096	LME30	0.167	0.045
LM16	0.279	0.084	LM20L	0.082	LME40	0.127	0.039
LM20	0.257	0.071	LM25L	0.060	LME50	0.105	0.031
LM25	0.163	0.054	LM30L	0.053	LME60	0.093	0.024
LM30	0.153	0.049	LM35L	0.050			
LM35	0.143	0.045	LM40L	0.043			
LM40	0.117	0.040	LM50L	0.034			
LM50	0.096	0.032	LM60L	0.031			
LM60	0.093	0.028					
LM80	0.077	0.022					
LM100	0.065	0.017					

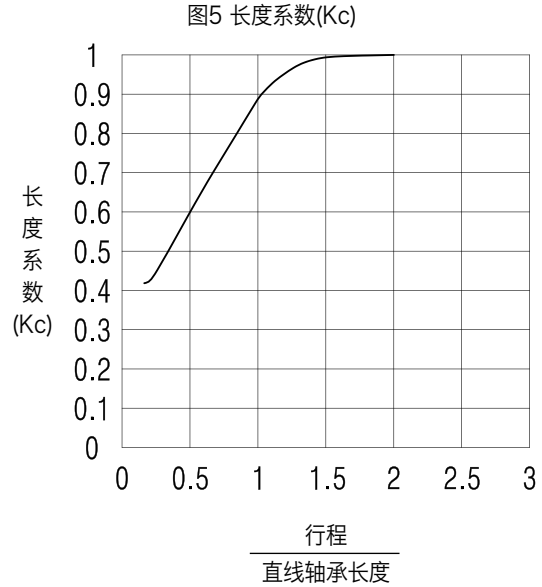
※ 注1) LMF/K/H, LMFP/KP/HP, SC型的等效系数和LM型一致。

※ 注2) LMF/K/H-L, LMFP/KP/HP-L, LMF/KM/HM型的等效系数和LM-L型一致。

※ 注3) LMEF/K/H, SCE型的等效系数和LME型一致。

### 短行程应用

在短行程的应用中，轴的寿命比直线轴承的寿命短。此时所需的基本额定动载荷应乘以图5查出的系数(Kc)。



## 润滑与摩擦

通常直线轴承都使用脂润滑或油润滑，但也有不使用任何润滑剂的情况。

### 脂润滑(Grease)

在涂润滑脂之前必须在干燥后使用煤油或其他有机溶液防锈油清洗。对于两端密封的轴承，必须将润滑脂直接涂抹在滚珠列中（负载列长度2/3即可）。对于无密封轴承，润滑脂可直接涂抹在滚柱或轴上。建议使用锂基润滑脂(JIS2号)。

### 润滑油(Oil)

使用温度范围	粘度(Viscosity)
-30°C ~ 50°C	VG 15 ~ 46
50°C ~ 80°C	VG 46 ~ 100

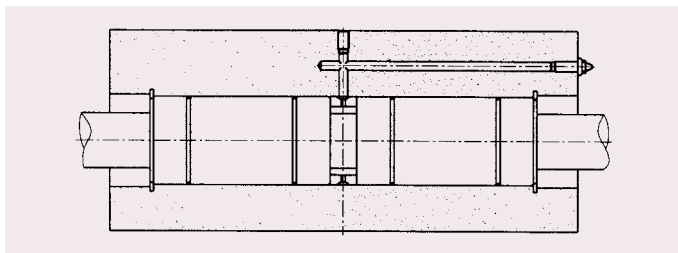


图6

采用油润滑是不可清除防锈油。通常是跟据温度的不同，采用ISO不同年度等级的VG15~100润滑油。常用的润滑油有透平油，机械油和锭子油。通过将油滴在轴上或使用油槽两种方式来实现润滑。用户可以选择带有油槽的三益直线轴承。密封环会刮掉轴上的油，所以对于两端密封型轴承不宜采用将有直接滴在轴上的润滑方式。

## 摩擦系数

直线轴承以滚珠作为滚动体能够减小摩擦阻力。尤其能使静摩擦力降到最低，从而使得静摩擦力与动摩擦力几乎相同，继而避免了粘滑现象的发生。摩擦系数如图7所示。摩擦力可以有下公式得出。

$$F = \mu \cdot P + f_s$$

- F : 摩擦力 (N)
- $f_s$  : 密封阻力 (0.3 ~ 2.4N)
- P : 工作负载(轴心正交方向的载荷)(N)
- $\mu$  : 摩擦系数(动摩擦或静摩擦)

## 直线轴承的动摩擦系数

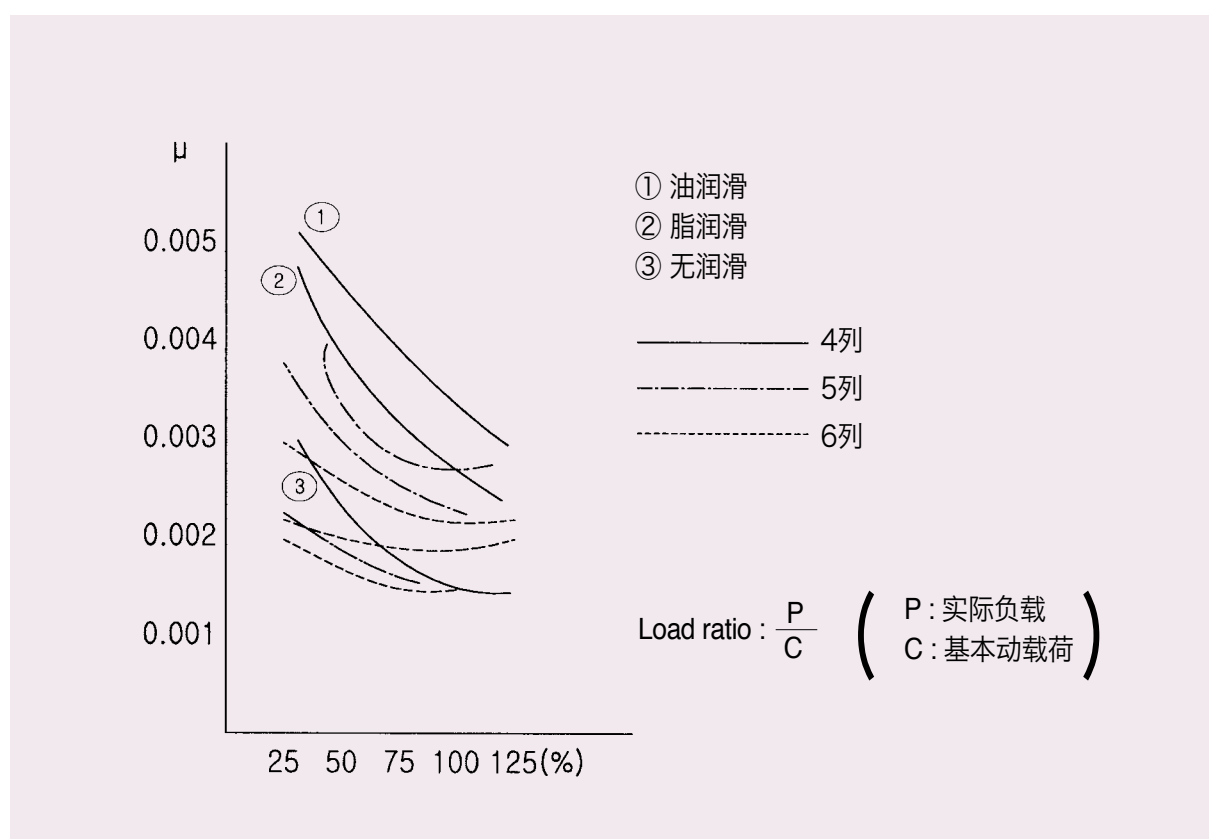


图7 直线轴承的动摩擦系数

## ○ 组装与安装

### 轴承座内径尺寸

用于三益直线轴承的轴承座内径的推荐公差如表7所示。标准情况为过渡配合，如果不考虑间隙，也可采用过盈配合。

表7 轴承座的内径公差

类型		轴承座	
型号	精度	过渡配合	过盈配合
LM	高精度(H)	H7	J7
LME	-	H7	K6, J6
LMF / FP LMK / KP LMH / HP LM_L LMF / FP_L LMK / KP_L LMH / HP_L LMFM	-	H7	J7

### 外套筒与轴的间隙

直线轴承与轴配合时，标准情况为过渡配合，如果不考虑间隙，也可采用紧密配合。

表8 轴的外径公差

类型		轴	
型号	精度	过渡配合	紧密配合
LM	高精度(H)	f6, g6	h6
LME	-	h7	K6
LMF / FP LMK / KP LMH / HP LM_L LMF / FP_L LMK / KP_L LMH / HP_L LMFM	-	f6, g6	h6

过盈量不得超过下表所示数值。

允许径向间隙(Radial Clearance) μm																	
轴径 型号	5	6	8S	8	10	12	13	16	20	25	30	35	40	50	60	80	100
LM(μm)	-3	-5	-5	-5	-5	-5	-7	-7	-9	-9	-9	-13	-13	-13	-16	-20	-20
LME(μm)	-5			-5		-7		-7	-9	-9	-9		-13	-13	-16		

## 外套筒安装

直线轴承外套筒轴向安装时不需要很大的力，安装时要尽量避免用外物敲打。

## 标准安装

一般型直线轴承的安装如下图所示，使用定位环或固定板固定。

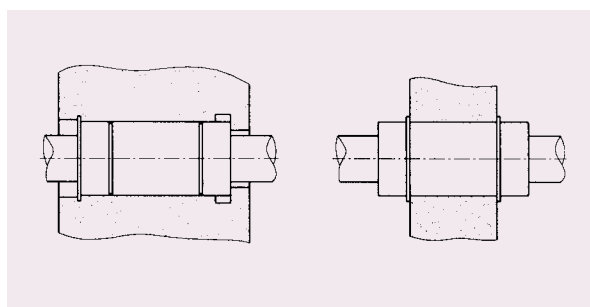


图8 定位环固定示例

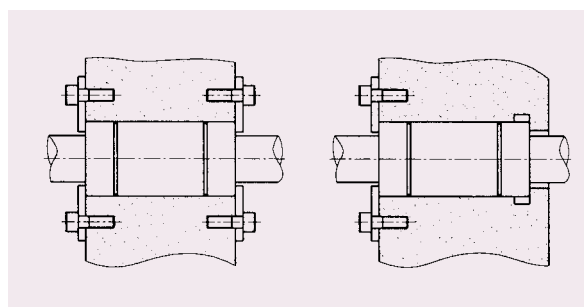


图9 固定板固定示例

## 定位环安装

用于固定三益直线轴承的定位环尺寸如下表所示。

表9 定位环尺寸

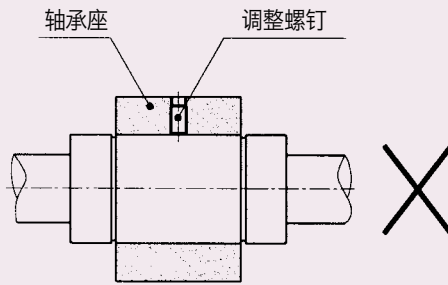
类型	定位环(mm)			
	外径用(轴)		内径用(孔)	
	C型 同心定位环	C型 定位环	C型 同心定位环	C型 定位环
LM05	10	10	10	10
LM06	12	12	12	12
LM08	-	15	15	15
LM08S	-	15	15	15
LM10	19	19	19	19
LM12	21	21	21	21
LM13	23	23	23	23
LM16	28	28	28	28
LM20	32	32	32	32
LM25	40	40	40	40
LM30	45	45	45	45
LM35	52	52	52	52
LM40	60	60	60	60
LM50	80	80	80	80
LM60	90	90	90	90
LM80	120	120	120	120
LM100	-	(150)	150	-

※ 上表中 LM, LM\_L型通用.

### 螺钉安装

下图所示，使用调整螺钉固定直线轴承的方法会引起外圈的变形，应当避免。

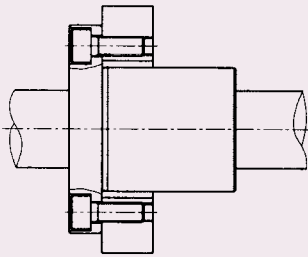
图10 用调整螺钉固定的示例



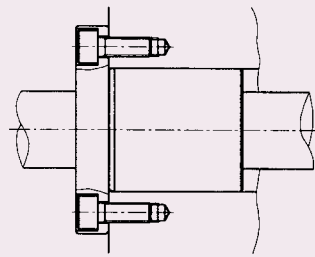
### 法兰型的安装

安装LMF, LMK, LMH (包含加长型) 型轴承时只需要用螺钉固定法兰即可。

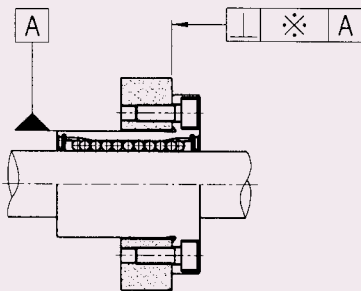
• 只用法兰安装



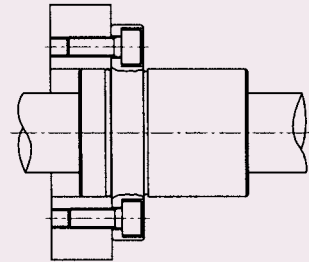
• 以外径为基准安装



• 安装基准面



• 突出型安装



• 中间型安装

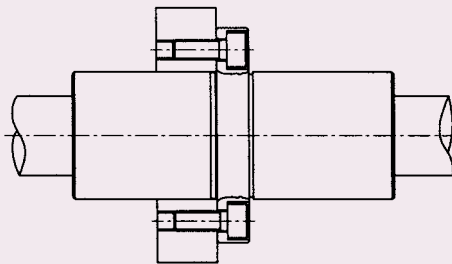
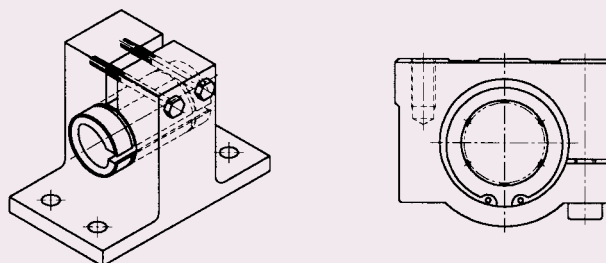


图11 法兰型安装示例

## 可调型 (AJ) 轴承安装

采用可调型轴承座可以调整型轴承与轴之间的间隙。在这种情况下，直线轴承开槽的位置与轴承座开槽的位置呈90度角，以平衡径向变形。如图12所示。

图12 间隙调整型安装示例



## 轴承座安装方法

三益直线轴承通过使摩擦阻力降到最低从而达到平稳的直线运动。如果在安装时不加以注意其效果就会降低甚至没有。

最重要的是直线轴承的中心线和直线光轴的平行度，为了更顺畅的直线运动一般情况下每根轴上安装2个直线轴承。轴承座需要根据以下指定方法小心的调整后安装，如果是内置两个直线轴承的一体型 (SCW型) 情况，则不需要这个过程。

还有，轴承座的基准面和光轴的间隔要保持在0.025mm以内的平行度，根据通过螺母固定的设置面进行精密的调整后，也可用螺母进行固定。轴承座根据下面的顺序，安装时要保持平行度。

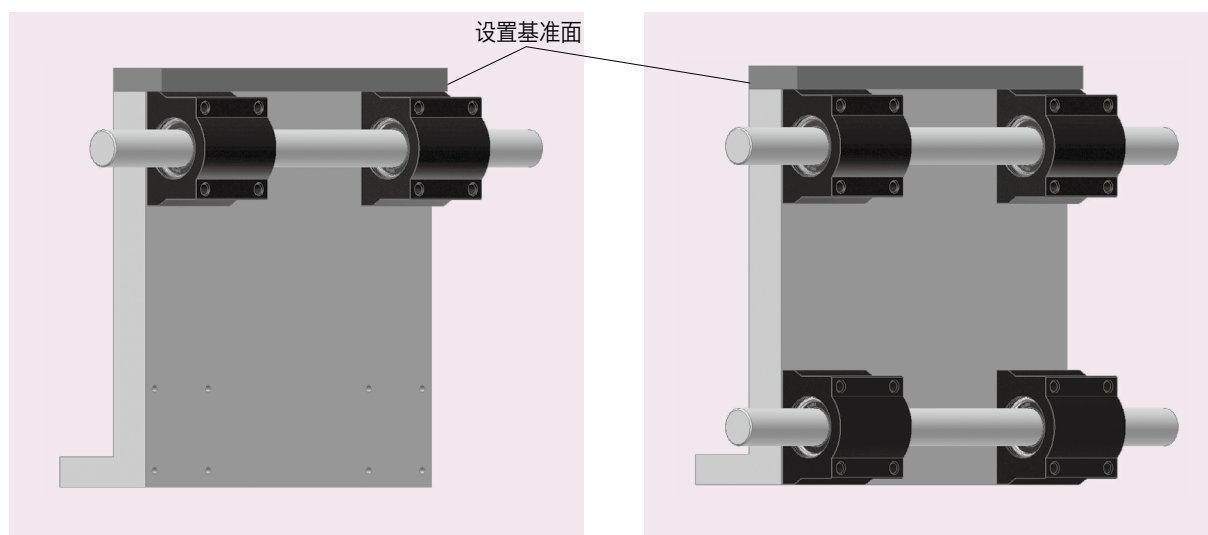


图13

图14

- 1) 贴近一边的工作台角，组装直角支撑台，按照直线轴承的基准面安装
- 2) 以安装基准面为基准，两个轴承座紧密组装在一起
- 3) 工作台的反方向安装同样的一对轴承，用螺母固定
- 4) 两对轴承的直径要确保是h6或者g6的光轴配合使用，测定从2)项的直角支撑台面开始到光轴为止的距离
- 5) 固定直线光轴后运行一下工作台，确认中心线是否一致
- 6) 确定两对轴承座的平行度调整完成后工作台和轴承座固定的螺母可完全安装好

### 光轴及支撑轨道组装方法

根据工作台上轴承座组装的方法，在装好的状态下，安装光轴及支撑导轨，为了更顺畅的直线运动，在行程以内要保持0.025mm以内的平行度安装，安装方法如下

- 1) 首先安装一根光轴（末端支撑或者整体支撑）在底面正确位置上用螺母固定
- 2) 用激光或者自动望远镜或者其他光学机器等仪器测定中心线的直线度，然后用螺母进行固定
- 3) 第一根光轴固定后，将另一个光轴定位后用手将螺母进行紧固
- 4) 光轴组装在机械的状态下，装入移动工作台，在行程内进行试运行以调整第二根光轴与第一根光轴的平行。
- 5) 这时要注意事项为：整体支撑系统的情况，将工作台移动到接近固定螺孔的位置然后进行螺母紧固，末端支持系统的情况，将工作台移动到末端后进行螺母紧固。这样整个光轴组装过程就结束了
- 6) 追加事项，工作台的棱角和光轴是否可平行的运动，可根据下图进行检测，工作台棱角连接的千分表值是不能有变化的。

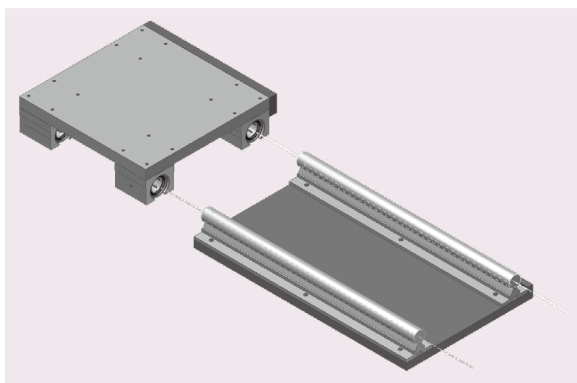


图15

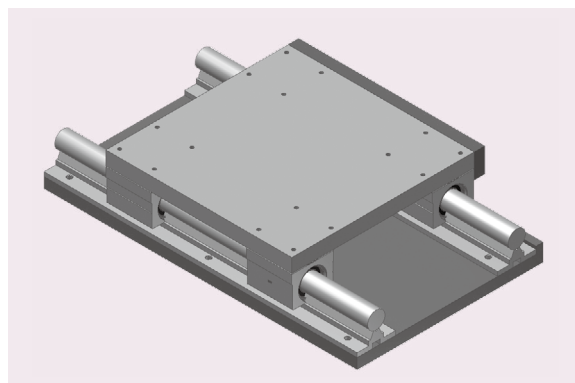


图16

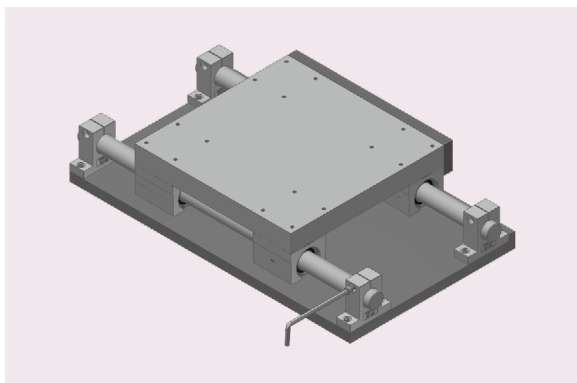


图17

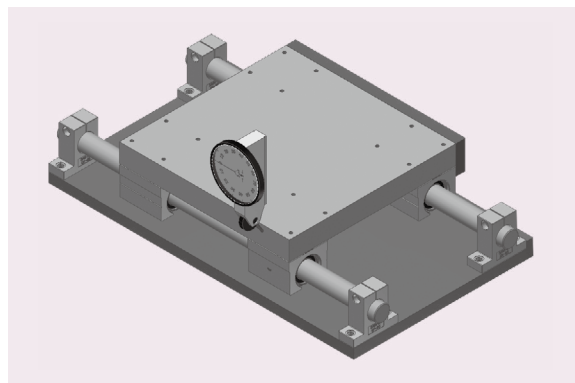
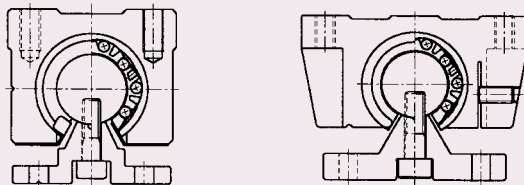


图18

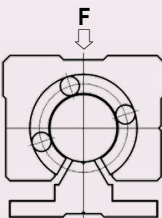
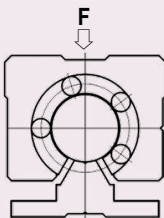
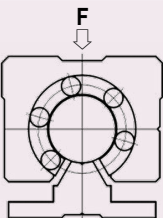
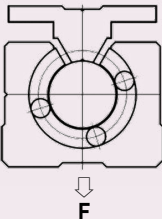
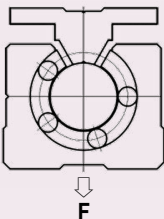
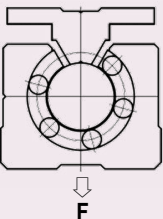
## 开口型安装

开口型 (OP) 也可以采用可调整型轴承座来安装, 开口型通常给予较轻的预紧力后使用, 过度的预紧力会使直线轴承变形从而对流畅的运行造成妨碍。

图19 开口型安装示例



## 根据开口型直线轴承的安装方式不同额定负载的变化

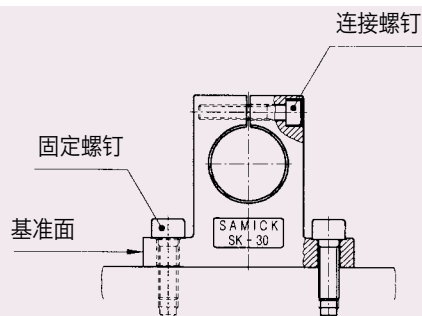
	滚珠列的排列		
滚珠列数	3列	4列	5列
最大负载			
计算式	$F = C$	$F = C$	$F = C$
最大负载			
计算式	$F = 0.17 \times C$	$F = 0.45 \times C$	$F = 0.72 \times C$

※ 不推荐按标示部分使用

## 轴支座安装

轴支座(SK)通过螺钉固定在工作台上, 用紧定螺钉固定光轴。

图 20. 轴支座的安装图例



### 箱式铝制单元安装

SC(E), SC(E)\_W, SC(E)\_V型箱式单元可以用螺钉从顶端和低端安装, 可在最短的时间内完成安装。

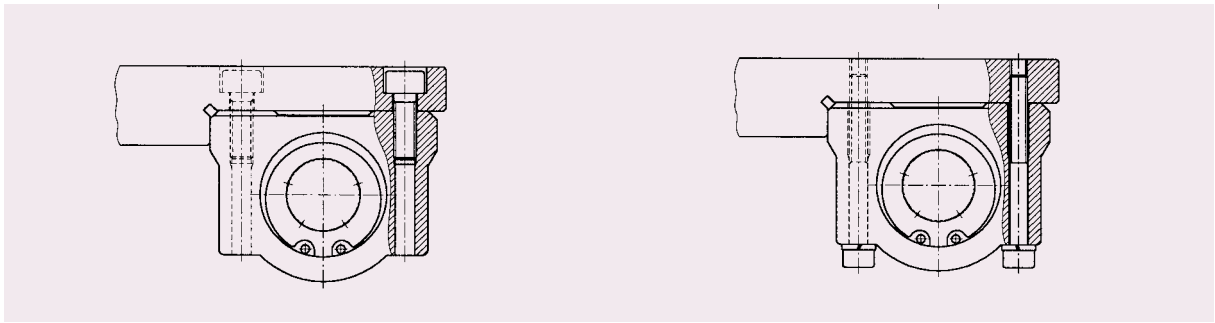


图21 箱式单元安装示例

## 使用中的注意事项

### 外套筒的安装

标准型直线轴承在与轴承座组装时, 应采用装配辅助工具以避免安装时对外套筒或密封圈的直接撞击

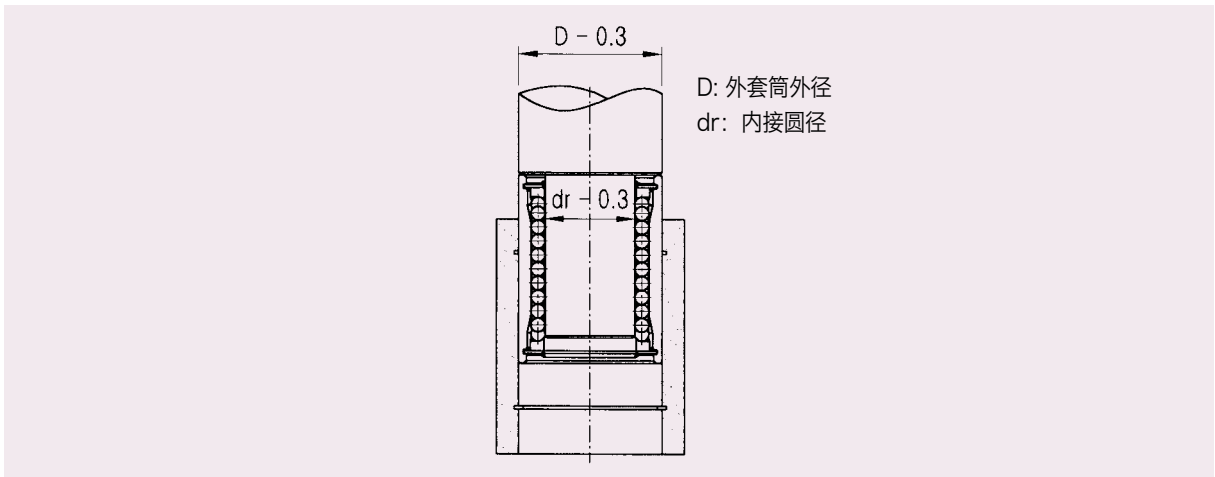


图22 箱式单元安装示例

### 轴安装

在将轴插入直线轴承是必须小心的调整轴和轴承的位置。如果轴插入时有倾斜会导致保持架发生变形或损坏致使滚珠发生偏移。

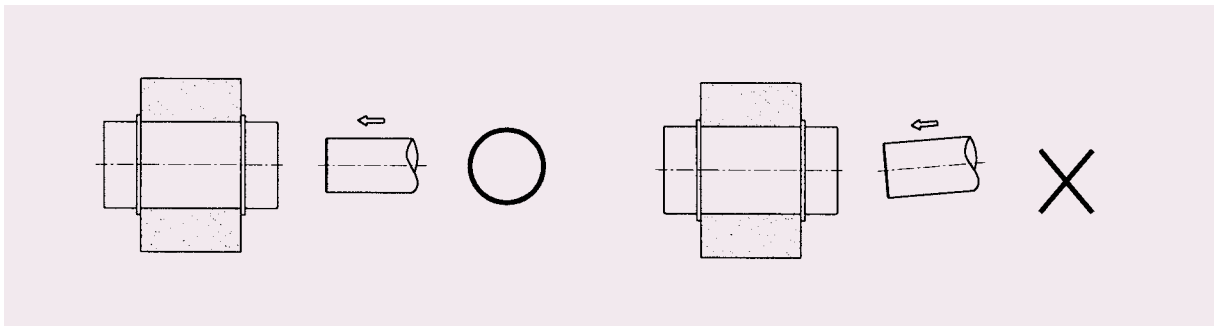


图23 轴插入方法示例

### 承受力矩载荷时

外部载荷应当均一的分配到直线轴承上。当承受力矩载荷时，轴上应装有两个或多个直线轴承，且两轴承间的间距越大越好。此时应计算等效载荷，以便选择合适的直线轴承。

### 三列滚珠开口型轴承安装

考虑到载荷的分布，请按照下图方式安装带有三个滚珠回路的直线轴承。

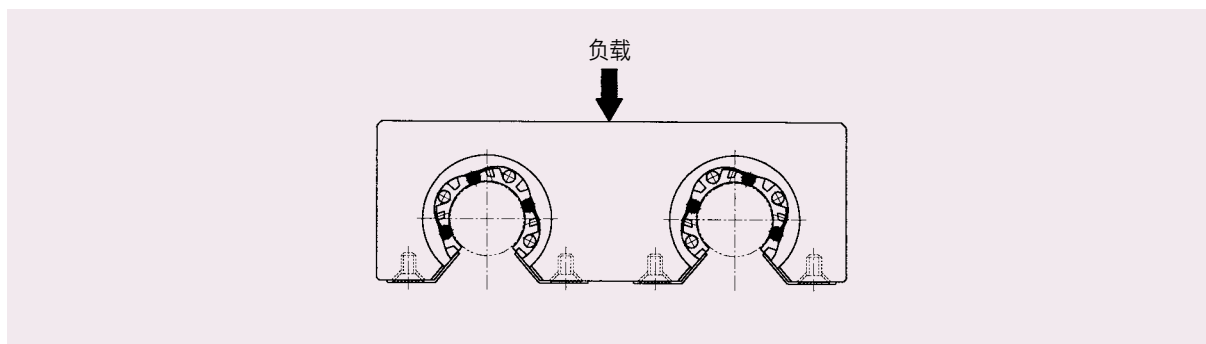


图24 . LM12, LM13安装示例

### 避免旋转运动

三益直线轴承不适用于转动。如下图所示，如果直线轴承做旋转运动的话会导致滚珠滑动现象和保持架损坏。

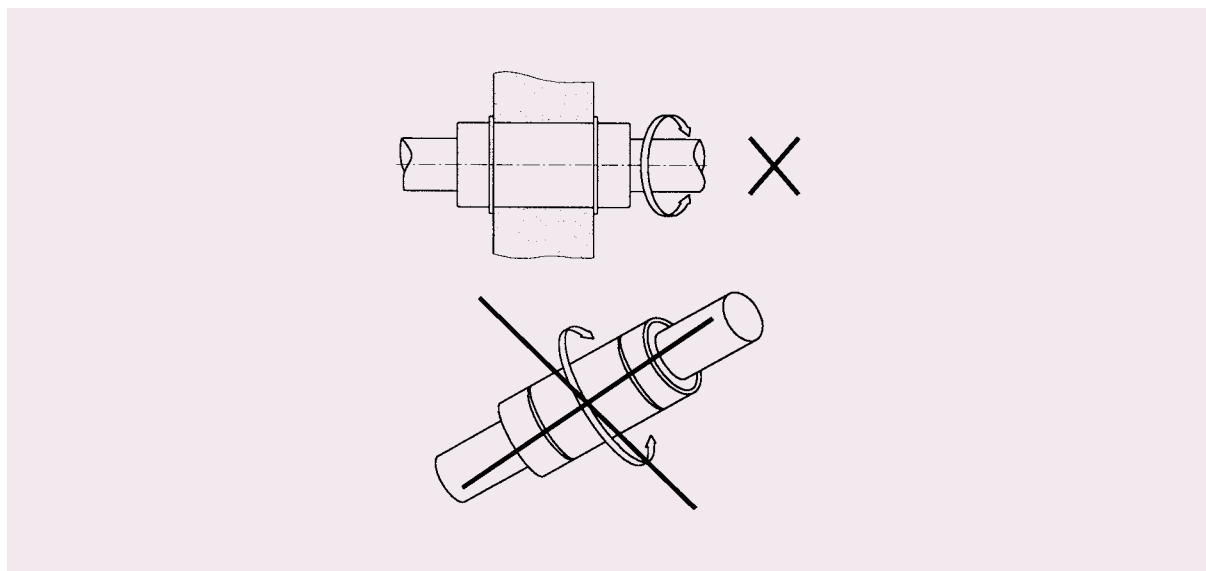


图25 运动方向示例

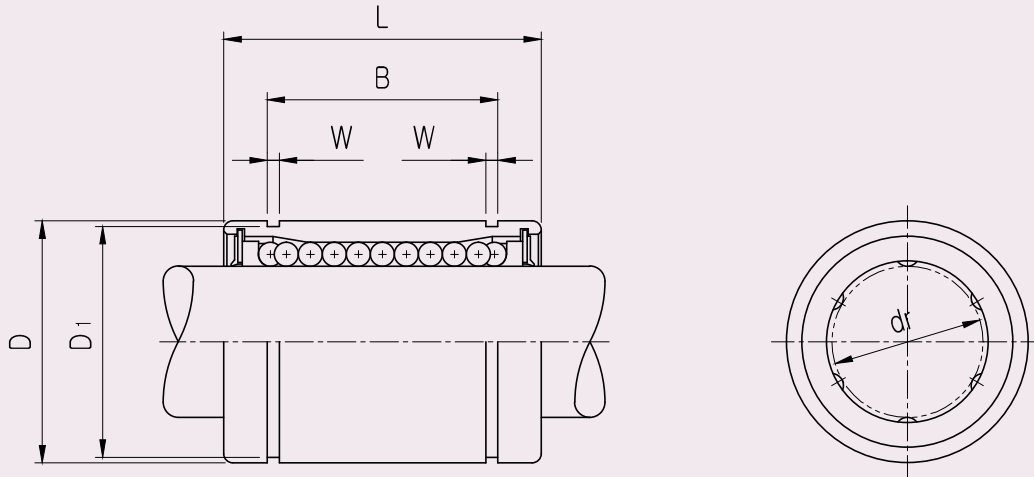


61

亚洲标准直线轴承(LM)

# LM 一般型直线轴承

## ● 尺寸图



## ● 型号名称的构成

**LM 20 UU - A N S**



- 类型：三益直线轴承
- 内接圆径（轴直径）选定
- 密封圈选定

空白	无密封
UU	两侧密封
U	一侧密封

- 保持架选定（材质）

空白	Resin（树脂）
A	A Steel（金属） <sup>注1)</sup>

- 外套筒选定（表面处理）

空白	无
N	无电解镀镍
R	冷电镀处理

- 滚珠选定（材质）

空白	高碳素轴承钢滚珠
S	不锈钢滚珠

※ 注1) 只有LM06-LM30可以(LM08S除外)

## LM 一般型直线轴承

型号		内接圆径		D		L		B		W	D <sub>1</sub>	额定载荷(N)		滚珠列数	重量 <sup>注2)</sup> (gf)
塑料保持架	钢保持架 <sup>注5)</sup>	dr. (mm)	适用公差 (mm)	mm	适用公差 (mm)	mm	适用公差 (mm)	mm	适用公差 (mm)			额定动 载荷 <sup>注1)</sup> (C)	额定静 载荷 (Co)		
LM05UU		5	0 -0.008	10	0 -0.008	15	0 -0.12	10.2		1.1	9.6	167	206	4	4
LM06UU	LM06-A	6		12		19		13.5		1.1	11.5	200	260	4	8
LM08SUU		8		15	0 -0.011	17		11.5		1.1	14.3	170	220	4	11
LM08UU	LM08-A	8		15		24		17.5		1.1	14.3	260	400	4	16
LM10UU	LM10-A	10	0 -0.009	19		29	0 -0.2	22.0	0 -0.2	1.3	18	370	540	4	30
LM12UU	LM12-A	12		21	0 -0.013	30		23.0		1.3	20	410	590	4	31.5
LM13UU	LM13-A	13		23		32		23.0		1.3	22	500	770	4	43
LM16UU	LM16-A	16		28		37		26.5		1.6	27	770	1170	5	69
LM20UU	LM20-A	20		32		42		30.5		1.6	30.5	860	1370	5	87
LM25UU	LM25-A	25	0 -0.010	40	0 -0.016	59		41.0		1.85	38	980	1560	6	220
LM30UU	LM30-A	30		45		64		44.5		1.85	43	1560	2740	6	250
LM35UU		35		52		70	0 -0.3	49.5	0 -0.3	2.1	49	1660	3130	6	390
LM40UU		40	0 -0.012	60	0 -0.019	80		60.5		2.1	57	2150	4010	6	585
LM50UU		50		80		100		74.0		2.6	76.5	3820	7930	6	1580
LM60UU		60	0 -0.015	90	0 -0.022	110		85.0		3.15	86.5	4700	9990	6	2000
LM80UU		80		120		140	0 -0.4	105.5	0 -0.4	4.15	116	10130	12000	6	4100
	LM100UU-A <sup>注6)</sup>	100	0 -0.020	150	0 -0.025	175		125.5		4.15	145	14100	34800	6	8500

注1) 额定寿命为50km时可按照基准的额定动载荷计算

当额定寿命为100km时表上的额定动载荷的值要除以1.26后再计算

例) LM12的额定寿命为50km时 额定动载荷C = 410N

LM12的额定寿命为100km 额定动载荷 $C_{100} = 410/1.26 = 325.40N$

2) 表中重量是指装有塑料保持架轴承的重量

3) 主要尺寸单位是mm

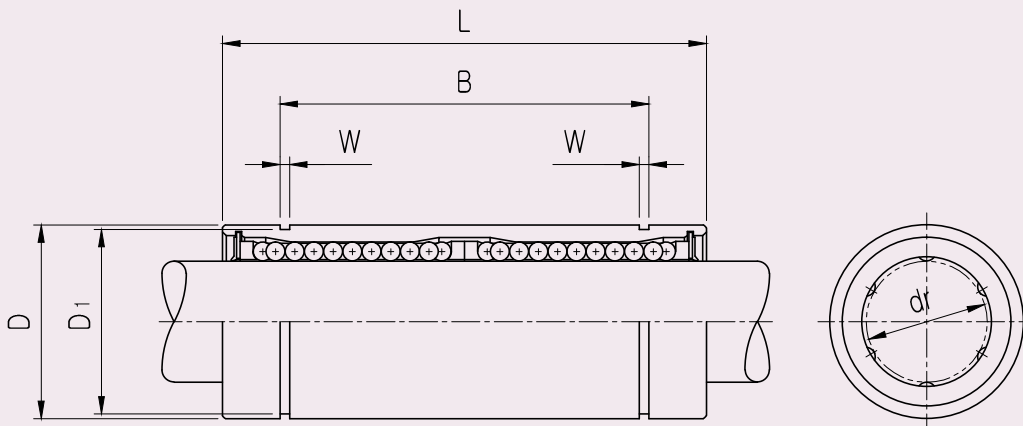
4) 1N  $\approx$  0.102kgf

5) 只有LM06~LM30可以 (LM08S除外)

6) LM100UU-A只有金属保持架系列

# LM\_L 加长型直线轴承

## ● 尺寸图



## ● 型号名称的构成

**LM 20 L UU - A N S**

- 类型：三益直线轴承
- 内接圆径（轴直径）选定
- 直线轴承加长型（高负载）
- 密封圈选定

空白	无密封
UU	两侧密封
U	一侧密封

- 保持架选定（材质）

空白	保持架选定（材质）
A	Steel (金属) <sup>注1)</sup>

- 外套筒选定（表面处理）

空白	无
N	无电解镀镍
R	冷电镀处理

- 滚珠选定（材质）

空白	高碳素轴承钢滚珠
S	不锈钢滚珠



※ 注1) 只有LM06L~LM30L可以

## LM\_L 加长型直线轴承

型号		内接圆径		D		L		B		W	D <sub>1</sub>	额定载荷(N)		滚珠列数	重量 <sup>注2)</sup> (gf)							
塑料保持架	钢保持架	dr. (mm)	适用公差 (mm)	mm	适用公差 (mm)	mm	适用公差 (mm)	mm	适用公差 (mm)			额定动 载荷 <sup>注1)</sup> (C)	额定静 载荷 (Co)									
LM06LUU	LM06L-A	6	0 -0.010	12	0 -0.013	35	0 -0.3	27	0 -0.3	1.1	11.5	320	520	4	16							
LM08LUU	LM08L-A	8		15		45		35		1.1	14.3	430	780	4	31							
LM10LUU	LM10L-A	10		19	55	44		1.3		18	580	1100	4	62								
LM12LUU	LM12L-A	12		21	0 -0.016	57		1.3		20	650	1200	4	80								
LM13LUU	LM13L-A	13		23		61									46	810	1570	4	90			
LM16LUU	LM16L-A	16		28	70	53		1.6		27	1230	2350	5	145								
LM20LUU	LM20L-A	20	0 -0.012	32	0 -0.019	80	61	1.6	30.5	1400	2750	5	180									
LM25LUU	LM25L-A	25		40		112								82	1.85	38	1560	3140	6	440		
LM30LUU	LM30L-A	30		45		123								89	1.85	43	2490	5490	6	580		
LM35LUU		35	0 -0.015	52	0 -0.022	135	0 -0.4	99	0 -0.4	2.1	49	2650	6470	6	795							
LM40LUU		40		60		154										121	2.1	57	3430	8040	6	1170
LM50LUU		50		80		192										148	2.6	76.5	6080	15900	6	3100
LM60LUU		60		90		211										170	3.15	86.5	7650	20000	6	3500

注1) 额定寿命为50km时可按照基准的额定动载荷计算

当额定寿命为100km时表上的额定动载荷的值要除以1.26后再计算

例) LM12L的额定寿命为50km时 额定动载荷C = 650N

LM12L的额定寿命为100km 额定动载荷 $C_{100} = 650/1.26 = 515.87N$

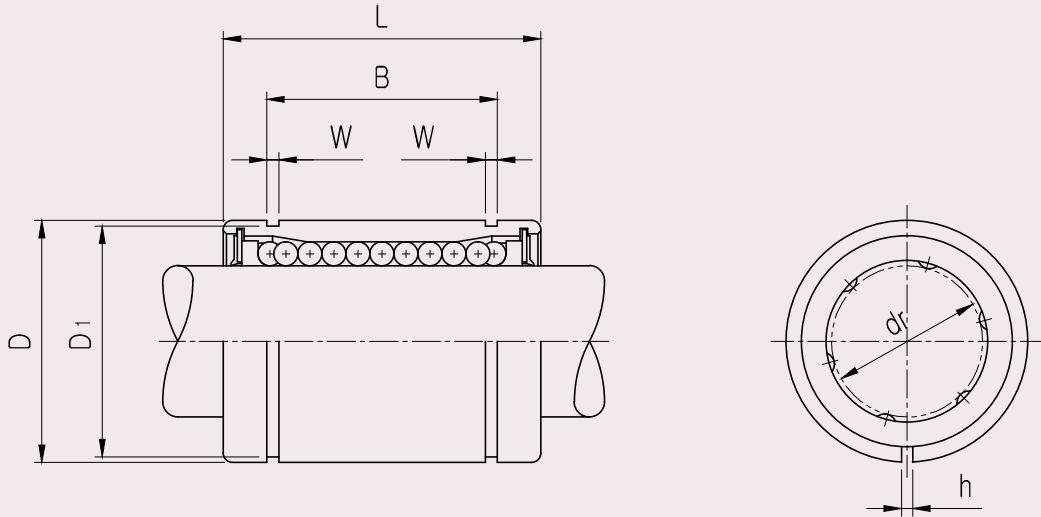
2) 表中重量是指装有塑料保持架轴承的重量

3) 主要尺寸单位mm

4) 1N  $\approx$  0.102kgf

# LM\_AJ 间隙可调型直线轴承

## ● 尺寸图



## ● 型号名称的构成

**LM 20 UU AJ - A N S**



- 类型：三益直线轴承
- 内接圆径（轴直径）选定
- 密封圈选定

空白	无密封
UU	两侧密封
U	一侧密封

- 间隙可调型直线轴承
- 保持架选定（材质）

空白	Resin（树脂）
A	Steel（金属） <sup>注1)</sup>

- 外套筒选定（表面处理）

空白	无
N	无电解镀镍
R	冷电镀处理

- 滚珠选定（材质）

空白	高碳素轴承钢滚珠
S	不锈钢滚珠

\* 注1) 只有LM06AJ~LM30AJ可以(LM08S除外)

## LM\_AJ 间隙可调型直线轴承

型号		内接圆径		D		L		B		W	h	D <sub>1</sub>	额定载荷(N)		滚珠列数	重量 <sup>注2)</sup> (gf)
塑料保持架	钢保持架	dr. (mm)	适用公差 (mm)	mm	适用公差 (mm)	mm	适用公差 (mm)	mm	适用公差 (mm)				额定动 载荷 <sup>注1)</sup> (C)	额定静 载荷 (Co)		
LM06UUAJ	LM06AJ-A	6		12		19		13.5		1.1	1	11.5	200	260	4	8
LM08SUUAJ		8		15	0 -0.011	17		11.5		1.1	1	14.3	170	220	4	11
LM08UUAJ	LM08AJ-A	8		15		24		17.5		1.1	1	14.3	260	400	4	16
LM10UUAJ	LM10AJ-A	10	0 -0.009	19		29	0 -0.2	22.0	0 -0.2	1.3	1	18	370	540	4	30
LM12UUAJ	LM12AJ-A	12		21	0 -0.013	30		23.0		1.3	1.5	20	410	590	4	31.5
LM13UUAJ	LM13AJ-A	13		23		32		23.0		1.3	1.5	22	500	770	4	43
LM16UUAJ	LM16AJ-A	16		28		37		26.5		1.6	1.5	27	770	1170	5	69
LM20UUAJ	LM20AJ-A	20		32		42		30.5		1.6	1.5	30.5	860	1370	5	87
LM25UUAJ	LM25AJ-A	25	0 -0.010	40	0 -0.016	59		41.0		1.85	2	38	980	1560	6	220
LM30UUAJ	LM30AJ-A	30		45		64		44.5		1.85	2.5	43	1560	2740	6	250
LM35UUAJ		35		52		70	0 -0.3	49.5	0 -0.3	2.1	2.5	49	1660	3130	6	390
LM40UUAJ		40	0 -0.012	60	0 -0.019	80		60.5		2.1	3	57	2150	4010	6	585
LM50UUAJ		50		80		100		74.0		2.6	3	76.5	3820	7930	6	1580
LM60UUAJ		60	0 -0.015	90	0 -0.022	110		85.0		3.15	3	86.5	4700	9990	6	2000

注1) 额定寿命为50km时可按照基准的额定动载荷计算

当额定寿命为100km时表上的额定动载荷的值要除以1.26后再计算

例) LM12AJ的额定寿命为50km时 额定动载荷C = 410N

LM12AJ的额定寿命为100km 额定动载荷 $C_{100} = 410/1.26 = 325.40N$

2) 表中重量是指装有塑料保持架轴承的重量

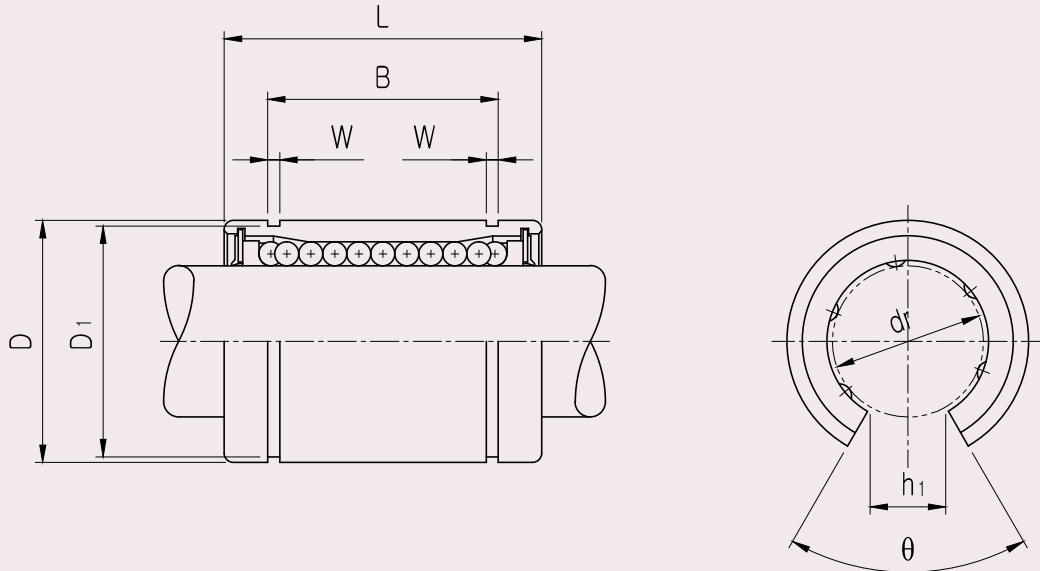
3) 主要尺寸单位mm

4) 外径开放尺寸

5) 1N  $\approx$  0.102kgf

# LM\_OP 开口型直线轴承

## ● 尺寸图



## ● 型号名称的构成

**LM 20 UU OP - N S**

- 类型：三益直线轴承
- 内接圆径（轴直径）选定
- 密封圈选定

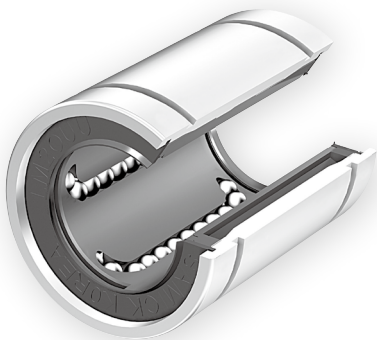
UU	两侧密封 <sup>注1)</sup>
----	---------------------

- 开口型直线轴承
- 外套筒选定（表面处理）

空白	无
N	无电解镀镍
R	冷电镀处理

- 滚珠选定（材质）

空白	高碳素轴承钢滚珠
S	不锈钢滚珠



\* 注1) 开口型只提供UU型(两侧密封型).  
无提供无密封型和一侧密封型。  
\* 只提供塑料保持架型

## LM\_OP 开口型直线轴承

型号	内接圆径		D <sup>注4)</sup>		L		B		W	h <sub>1</sub>	θ	额定载荷(N)		滚珠列数	重量 <sup>注2)</sup> (gf)
	塑料保持架 dr. (mm)	适用公差 (mm)	mm	适用公差 (mm)	mm	适用公差 (mm)	mm	适用公差 (mm)				额定动 载荷 <sup>注1)</sup> (C)	额定静 载荷 (Co)		
LM12UUOP	12		21		30		23.0		1.3	8	80	410	590	3	31.5
LM13UUOP	13	0 -0.009	23	0 -0.013	32	0 -0.2	23.0	0 -0.2	1.3	9	80	500	770	3	43
LM16UUOP	16		28		37		26.5		1.6	11	80	770	1170	4	69
LM20UUOP	20		32		42		30.5		1.6	11	60	860	1370	4	87
LM25UUOP	25	0 -0.010	40	0 -0.016	59		41.0		1.85	12	50	980	1560	5	220
LM30UUOP	30		45		64		44.5		1.85	15	50	1560	2740	5	250
LM35UUOP	35		52		70	0 -0.3	49.5	0 -0.3	2.1	17	50	1660	3130	5	390
LM40UUOP	40	0 -0.012	60	0 -0.019	80		60.5		2.1	20	50	2150	4010	5	585
LM50UUOP	50		80		100		74.0		2.6	25	50	3820	7930	5	1580
LM60UUOP	60	0 -0.015	90	0 -0.022	110		85.0		3.15	30	50	4700	9990	5	2000

注1) 额定寿命为50km时可按照基准的额定动载荷计算

当额定寿命为100km时表上的额定动载荷的值要除以1.26后再计算

例) LM12OP的额定寿命为50km时 额定动载荷C = 410N

LM12OP的额定寿命为100km 额定动载荷C<sub>100</sub> = 410/1.26 = 325.40N

2) 表中重量是指装有塑料保持架轴承的重量

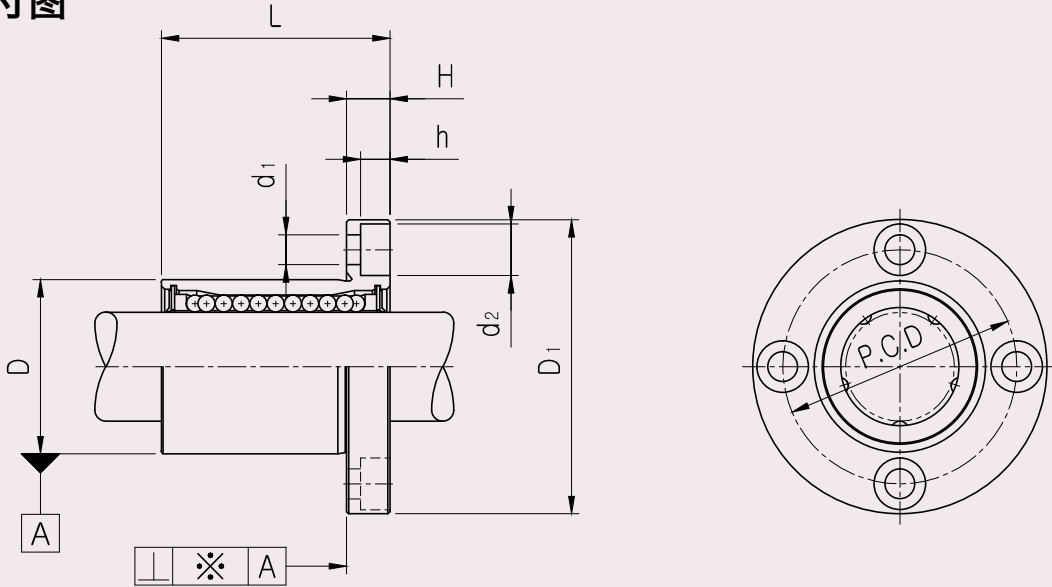
3) 主要尺寸单位mm

4) 外径开放尺寸

5) 1N ≅ 0.102kgf

# LMF 圆形法兰式直线轴承

## ● 尺寸图



70  
LMF

## ● 型号名称的构成

**LMF 20 UU - A N S**



- 类型：三益圆形法兰直线轴承
- 内接圆径（轴直径）选定
- 密封圈选定

空白	无密封
UU	两侧密封
U	一侧密封

- 保持架选定（材质）

空白	Resin（树脂）
A	Steel（金属） <sup>注1)</sup>

- 外套筒选定（表面处理）

空白	无
N	无电解镀镍
R	冷电镀处理

- 滚珠选定（材质）

空白	高碳素轴承钢滚珠
S	不锈钢滚珠

※ 注1) 只有LMF06-LMF30可以(LM08S除外)

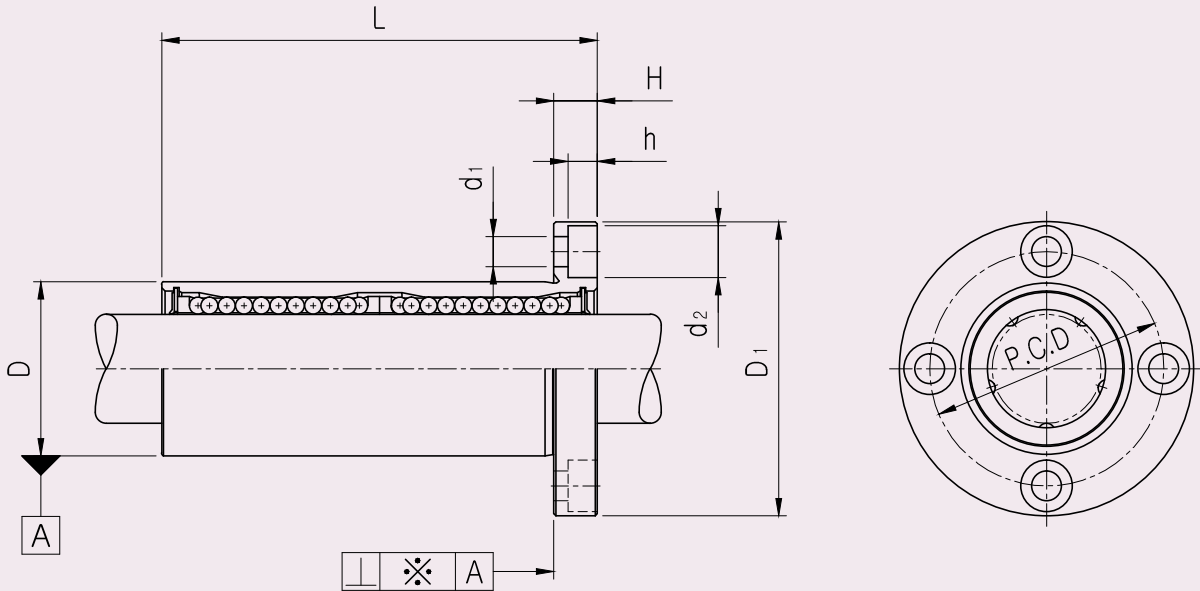
# LMF 圆形法兰式直线轴承

型号		内接圆径		D		L		D <sub>1</sub>		H	PCD	d <sub>1</sub>	d <sub>2</sub>	h	直角度 ※(μm)	额定载荷(N)		滚珠 列数	重量 <sup>注2)</sup> (gf)
塑料保 持架	钢保持架	dr. (mm)	适用 公差 (mm)	mm	适用 公差 (mm)	mm	适用 公差 (mm)	mm	适用 公差 (mm)						额定动 载荷 <sup>注1)</sup> (C)	额定静 载荷 (Co)			
LMF06UU	LMF06-A	6		12		19		28		5	20	3.4	6.5	3.2	12	220	260	4	26.5
LMF08SUU		8		15	0 -0.011	17		32		5	24	3.4	6.5	3.2	12	170	220	4	34
LMF08UU	LMF08-A	8		15		24		32		5	24	3.4	6.5	3.2	12	260	400	4	40
LMF10UU	LMF10-A	10	0 -0.009	19		29	0 -0.2	40		6	29	4.5	8.0	4.2	12	370	540	4	78
LMF12UU	LMF12-A	12		21	0 -0.013	30		42		6	32	4.5	8.0	4.2	12	410	590	4	76
LMF13UU	LMF13-A	13		23		32		43	0 -0.2	6	33	4.5	8.0	4.2	12	500	770	4	94
LMF16UU	LMF16-A	16		28		37		48		6	38	4.5	8.0	4.2	12	770	1170	5	134
LMF20UU	LMF20-A	20		32		42		54		8	43	5.5	9.5	5.2	15	860	1370	5	180
LMF25UU	LMF25-A	25	0 -0.010	40	0 -0.016	59		62		8	51	5.5	9.5	5.2	15	980	1560	6	340
LMF30UU		30		45		64		74		10	60	6.6	11.0	6.5	15	1560	2740	6	460
LMF35UU		35		52		70		82		10	67	6.6	11.0	6.5	20	1660	3130	6	795
LMF40UU		40	0 -0.012	60	0 -0.019	80	0 -0.3	96		13	78	9.0	14.0	8.6	20	2150	4010	6	1054
LMF50UU		50		80		100		116	0 -0.3	13	98	9.0	14.0	8.6	20	3820	7930	6	2200
LMF60UU		60	0 -0.015	90	0 -0.022	110		134		18	112	11.0	17.5	10.8	25	4700	9990	6	2960
LMF80UU		80		120		140		164		18	142	11.0	17.5	11.1	25	10130	12000	6	5400

- 注1) 额定寿命为50km时可按照基准的额定动载荷计算  
 当额定寿命为100km时表上的额定动载荷的值要除以1.26后再计算  
 例) LMF12的额定寿命为50km时 额定动载荷C = 410N  
 LMF12的额定寿命为100km 额定动载荷C<sub>100</sub> = 410/1.26 = 325.40N
- 2) 表中重量是指装有塑料保持架轴承的重量  
 3) 主要尺寸单位mm  
 4) 1N ≅ 0.102kgf

# LMF\_L 圆形法兰加长型直线轴承

## ● 尺寸图



## ● 型号名称的构成

**LMF 20 L UU - A N S**

- 类型：三益圆形法兰加长型直线轴承
- 内接圆径（轴直径）选定
- 加长型直线轴承
- 密封圈选定

空白	无密封
UU	两侧密封
U	一侧密封

- 保持架选定（材质）

空白	Resin（树脂）
A	Steel（金属） <sup>注1)</sup>

- 外套筒选定（表面处理）

空白	无
N	无电解镀镍
R	冷电镀处理

- 滚珠选定（材质）

空白	高碳素轴承钢滚珠
S	不锈钢滚珠



※ 注1) 只有LMF06L-LMF30L可以

## LMF\_L 圆形法兰加长型直线轴承

型号		内接圆径		D		L		D <sub>1</sub>		H	PCD	d <sub>1</sub>	d <sub>2</sub>	h	直角度 ※(°)	额定载荷(N)		滚珠 列数	重量 <sup>注2)</sup> (gf)	
塑料保 持架	钢保持架	dr. (mm)	适用 公差 ( $\mu$ )	mm	适用 公差 (mm)	mm	适用 公差 (mm)	mm	适用 公差 (mm)							额定动 载荷 <sup>注1)</sup> (C)	额定静 载荷 (Co)			
LMF06LUU	LMF06L-A	6	0 -0.010	12	0	35	0 -0.3	28	0 -0.2	5	20	3.4	6.5	3.2	15	320	520	4	31	
LMF08LUU	LMF08L-A	8		15	-0.013	45		32		5	24	3.4	6.5	3.2	15	430	780	4	53	
LMF10LUU	LMF10L-A	10		19	55	40		6		29	4.5	8.0	4.2	15	580	1100	4	105		
LMF12LUU	LMF12L-A	12		21	0	57		42		6	32	4.5	8.0	4.2	15	650	1200	4	100	
LMF13LUU	LMF13L-A	13		23	-0.016	61		43		6	33	4.5	8.0	4.2	15	810	1570	4	130	
LMF16LUU	LMF16L-A	16		28	70	48		6		38	4.5	8.0	4.2	15	1230	2350	5	187		
LMF20LUU	LMF20L-A	20		32	80	54		8		43	5.5	9.5	5.2	20	1400	2750	5	260		
LMF25LUU	LMF25L-A	25		0 -0.012	40	0 -0.019		112		62	8	51	5.5	9.5	5.2	20	1560	3140	6	515
LMF30LUU	LMF30L-A	30		45	123	74		10		60	6.6	11.0	6.5	20	2490	5490	6	655		
LMF35LUU		35		52	135	82		10		67	6.6	11.0	6.5	25	2650	6470	6	970		
LMF40LUU		40	0 -0.015	60	0 -0.022	154	96	13	78	9.0	14.0	8.6	25	3430	8040	6	1560			
LMF50LUU		50	80	192	116	13	98	9.0	14.0	8.6	25	6080	15900	6	3500					
LMF60LUU		60	0 -0.020	90	0 -0.025	211	134	18	112	11.0	17.5	10.8	30	7650	20000	6	4500			

注1) 额定寿命为50km时可按照基准的额定动载荷计算

当额定寿命为100km时表上的额定动载荷的值要除以1.26后再计算

例) LMF12L的额定寿命为50km时 额定动载荷C = 650N

LMF12L的额定寿命为100km 额定动载荷 $C_{100} = 650/1.26 = 515.87N$

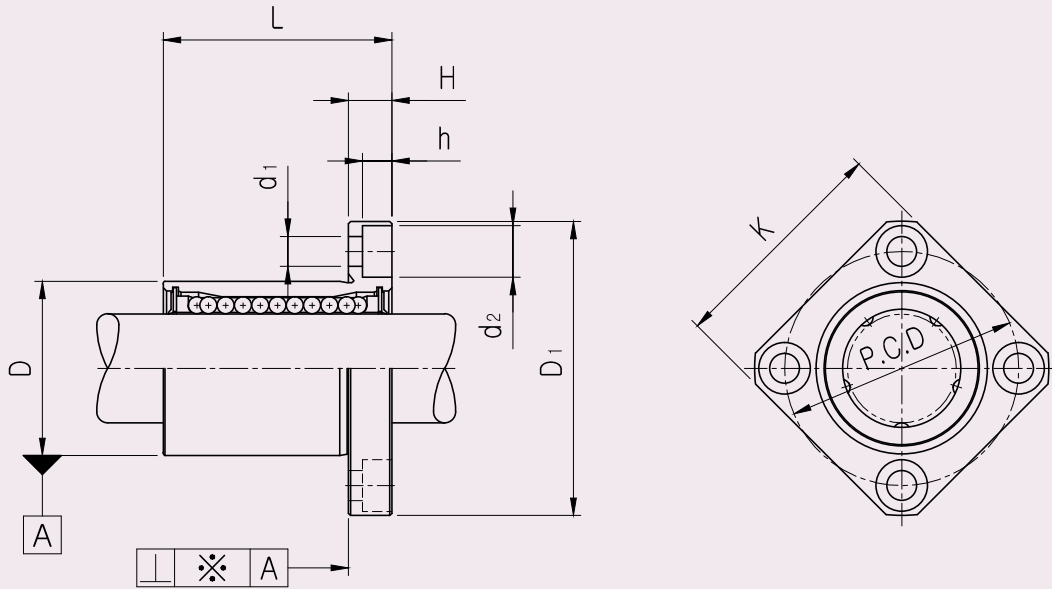
2) 表中重量是指装有塑料保持架轴承的重量

3) 主要尺寸单位mm

4) 1N  $\approx$  0.102kgf

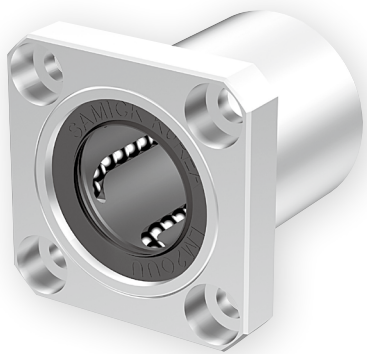
# LMK 方形法兰型直线轴承

## 尺寸图



## 型号名称的构成

**LMK 20 UU - A N S**



类型：三益方形法兰直线轴承  
内接圆径（轴直径）选定  
密封圈选定

空白	无密封
UU	两侧密封
U	一侧密封

保持架选定（材质）

空白	Resin（树脂）
A	Steel（金属） <sup>注1)</sup>

外套筒选定（表面处理）

空白	无
N	无电解镀镍
R	冷电镀处理

滚珠选定（材质）

空白	高碳素轴承钢滚珠
S	不锈钢滚珠

※ 注1) 只有LMK06~LMK30可以(LM08S除外)

# LMK 方方法兰型直线轴承

型号		内接圆径		D		L		D <sub>1</sub>		H	PCD	K	d <sub>1</sub>	d <sub>2</sub>	h	直角度 ※(°)	额定载荷(N)		滚珠 列数	重量 <sup>注2)</sup> (gf)
塑料保 持架	钢保持架	dr. (mm)	内接 圆径 (mm)	mm	内接 圆径 (mm)	mm	内接 圆径 (mm)	mm	内接 圆径 (mm)							额定动 载荷 <sup>注1)</sup> (C)	额定静 载荷 (Co)			
LMK06UU	LMK06-A	6		12		19		28		5	20	22	3.4	6.5	3.2	12	200	260	4	26.5
LMK08SUU		8		15	0 -0.011	17		32		5	24	25	3.4	6.5	3.2	12	170	220	4	34
LMK08UU	LMK08-A	8		15		24		32		5	24	25	3.4	6.5	3.2	12	260	400	4	40
LMK10UU	LMK10-A	10	0 -0.009	19		29	0 -0.2	40		6	29	30	4.5	8.0	4.2	12	370	540	4	78
LMK12UU	LMK12-A	12		21	0 -0.013	30		42		6	32	32	4.5	8.0	4.2	12	410	590	4	76
LMK13UU	LMK13-A	13		23		32		43	0 -0.2	6	33	34	4.5	8.0	4.2	12	500	770	4	94
LMK16UU	LMK16-A	16		28		37		48		6	38	37	4.5	8.0	4.2	12	770	1170	5	134
LMK20UU	LMK20-A	20		32		42		54		8	43	42	5.5	9.5	5.2	15	860	1370	5	180
LMK25UU	LMK25-A	25	0 -0.010	40	0 -0.016	59		62		8	51	50	5.5	9.5	5.2	15	980	1560	6	340
LMK30UU	LMK30-A	30		45		64		74		10	60	58	6.6	11.0	6.5	15	1560	2740	6	460
LMK35UU		35		52		70		82		10	67	64	6.6	11.0	6.5	20	1660	3130	6	795
LMK40UU		40	0 -0.012	60	0 -0.019	80	0 -0.3	96		13	78	75	9.0	14.0	8.6	20	2150	4010	6	1054
LMK50UU		50		80		100		116	0 -0.3	13	98	92	9.0	14.0	8.6	20	3820	7930	6	2200
LMK60UU		60	0 -0.015	90	0 -0.022	110		134		18	112	106	11.0	17.5	10.8	25	4700	9990	6	2960
LMK80UU		80		120		140		164		18	142	136	11.0	17.5	11.1	25	10130	12000	6	4900

注1) 额定寿命为50km时可按照基准的额定动载荷计算

当额定寿命为100km时表上的额定动载荷的值要除以1.26后再计算

例) LMK12的额定寿命为50km时 额定动载荷C = 410N

LMK12的额定寿命为100km 额定动载荷C<sub>100</sub> = 410/1.26 = 325.40N

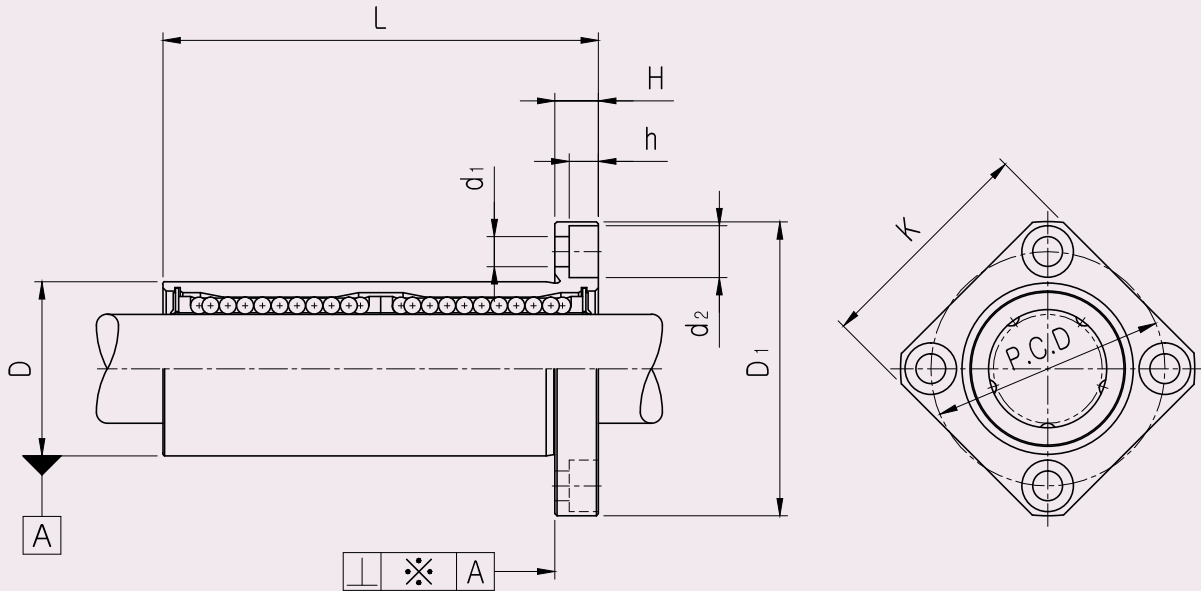
2) 表中重量是指装有塑料保持架轴承的重量

3) 主要尺寸单位mm

4) 1N ≅ 0.102kgf

# LMK\_L 方形法兰加长型直线轴承

## ● 尺寸图



## ● 型号名称的构成

**LMK 20 L UU - A N S**

- 类型：三益方形法兰直线轴承
- 内接圆径（轴直径）选定
- 加长型直线轴承
- 密封圈选定

空白	无密封
UU	两侧密封
U	一侧密封

- 保持架选定（材质）

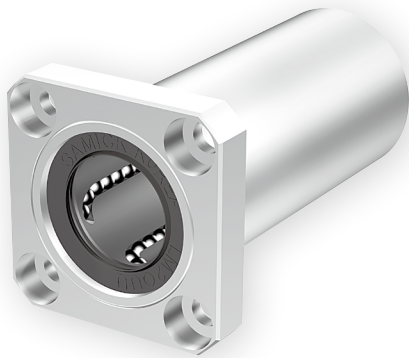
空白	Resin（树脂）
A	Steel（金属） <sup>注1)</sup>

- 外套筒选定（表面处理）

空白	无
N	无电解镀镍
R	冷电镀处理

- 滚珠选定（材质）

空白	高碳素轴承钢滚珠
S	不锈钢滚珠



※ 注1) 只有LMK06L-LMK30L可以

# LMK\_L 方形法兰加长型直线轴承

型号		内接圆径		D		L		D <sub>1</sub>		H	PCD	K	d <sub>1</sub>	d <sub>2</sub>	h	直角度 ※(μm)	额定载荷(N)		滚珠 列数	重量 <sup>注2)</sup> (gf)	
塑料保 持架	钢保持架	dr. (mm)	内接 圆径 (mm)	mm	内接 圆径 (mm)	mm	内接 圆径 (mm)	mm	内接 圆径 (mm)								额定动 载荷 <sup>注1)</sup> (C)	额定静 载荷 (Co)			
LMK06LUU	LMK06L-A	6	0 -0.010	12	0 -0.013	35	0 -0.3	28	0 -0.2	5	20	22	3.4	6.5	3.2	15	320	520	4	31	
LMK08LUU	LMK08L-A	8		15	45	32		5		24	25	3.4	6.5	3.2	15	430	780	4	53		
LMK10LUU	LMK10L-A	10		19	55	40		6		29	30	4.5	8.0	4.2	15	580	1100	4	105		
LMK12LUU	LMK12L-A	12		21	0 -0.016	57		42		6	32	32	4.5	8.0	4.2	15	650	1200	4	100	
LMK13LUU	LMK13L-A	13		23	61	43		6		33	34	4.5	8.0	4.2	15	810	1570	4	130		
LMK16LUU	LMK16L-A	16		28	70	48		6		38	37	4.5	8.0	4.2	15	1230	2350	5	187		
LMK20LUU	LMK20L-A	20		32	80	54		8		43	42	5.5	9.5	5.2	20	1400	2750	5	260		
LMK25LUU	LMK25L-A	25		0 -0.012	40	0 -0.019		112		62	8	51	50	5.5	9.5	5.2	20	1560	3140	6	515
LMK30LUU	LMK30L-A	30		45	123	74		10		60	58	6.6	11.0	6.5	20	2490	5490	6	655		
LMK35LUU		35		52	135	82		10		67	64	6.6	11.0	6.5	25	2650	6470	6	970		
LMK40LUU		40	0 -0.015	60	0 -0.022	154	96	13	78	75	9.0	14.0	8.6	25	3430	8040	6	1560			
LMK50LUU		50	80	192	116	13	98	92	9.0	14.0	8.6	25	6080	15900	6	3500					
LMK60LUU		60	0 -0.020	90	0 -0.025	211	134	18	112	106	11.0	17.5	10.8	30	7650	20000	6	4500			

注1) 额定寿命为50km时可按照基准的额定动载荷计算

当额定寿命为100km时表上的额定动载荷的值要除以1.26后再计算

例) LMK12L的额定寿命为50km时 额定动载荷C = 650N

LMK12L的额定寿命为100km 额定动载荷C<sub>100</sub> = 650/1.26 = 515.87N

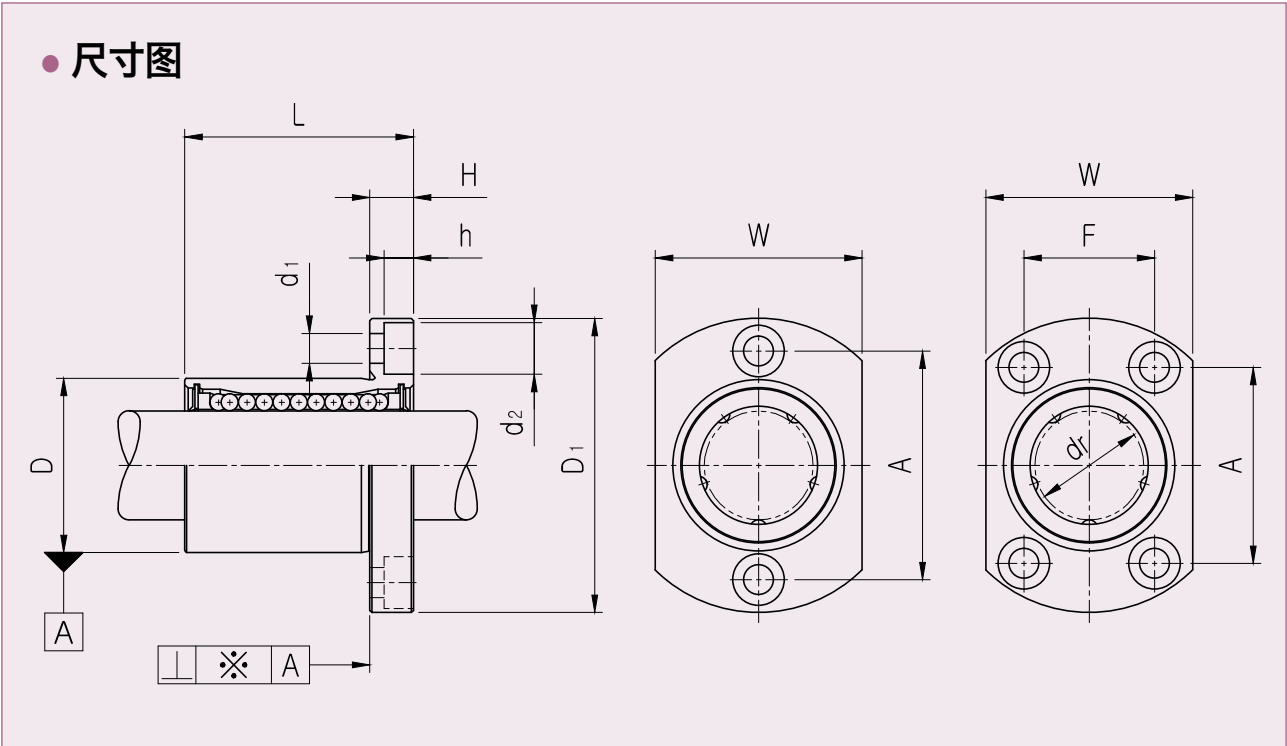
2) 表中重量是指装有塑料保持架轴承的重量

3) 主要尺寸单位mm

4) 1N ≅ 0.102kgf

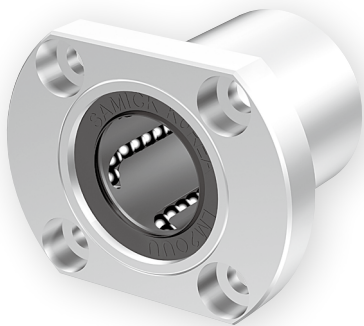
# LMH 椭圆形法兰型直线轴承

## ● 尺寸图



## ● 型号名称的构成

**LMH 20 UU - A N S**



- 类型：三益椭圆形法兰直线轴承
- 内接圆径（轴直径）选定
- 密封圈选定

空白	无密封
UU	两侧密封
U	一侧密封

- 保持架选定（材质）

空白	Resin（树脂）
A	Steel（金属） <sup>注1)</sup>

- 外套筒选定（表面处理）

空白	无
N	无电解镀镍
R	冷电镀处理

- 滚珠选定（材质）

空白	高碳素轴承钢滚珠
S	不锈钢滚珠

※ 注1) 只有LMH06-LMH30可以

## LMH 椭圆形法兰型直线轴承

型号		内接圆径		D		L		D <sub>1</sub>		H	W	A	F	d <sub>1</sub>	d <sub>2</sub>	h	直角度 ※(μm)	额定载荷(N)		滚珠 列数	重量 <sup>注2)</sup> (gf)		
塑料保 持架	钢保持架	dr. (mm)	内接 圆径 (mm)	mm	内接 圆径 (mm)	mm	内接 圆径 (mm)	mm	内接 圆径 (mm)									额定动 载荷 <sup>注1)</sup> (C)	额定静 载荷 (Co)				
LMH06UU	LMH06-A	6	0 -0.09	12	0 -0.011	19	0 -0.2	28	0 -0.2	5	18	20	-	3.4	6.5	3.2	12	200	260	4	26.5		
LMH08UU	LMH08-A	8		15	24	32		5		21	24	-	3.4	6.5	3.2	12	260	400	4	40			
LMH10UU	LMH10-A	10		19	29	40		6		25	29	-	4.5	8.0	4.2	12	370	540	4	78			
LMH12UU	LMH12-A	12		21	0 -0.013	30		42		6	27	32	-	4.5	8.0	4.2	12	410	590	4	76		
LMH13UU	LMH13-A	13		23	32	43		6		29	33	-	4.5	8.0	4.2	12	500	770	4	94			
LMH16UU	LMH16-A	16		28	37	48		6		34	31	22	4.5	8.0	4.2	12	770	1170	5	134			
LMH20UU	LMH20-A	20		32	42	54		8		38	36	24	5.5	9.5	5.2	15	860	1370	5	180			
LMH25UU	LMH25-A	25		0 -0.010	40	0 -0.016		59		0 -0.3	62	8	46	40	32	5.5	9.5	5.2	15	980	1560	6	340
LMH30UU	LMH30-A	30		45	64	74		10		51	49	35	6.6	11.0	6.5	15	1560	2740	6	460			

注1) 额定寿命为50km时可按照基准的额定动载荷计算

当额定寿命为100km时表上的额定动载荷的值要除以1.26后再计算

例) LMH12的额定寿命为50km时 额定动载荷C = 410N

LMH12的额定寿命为100km 额定动载荷C<sub>100</sub> = 410/1.26 = 325.40N

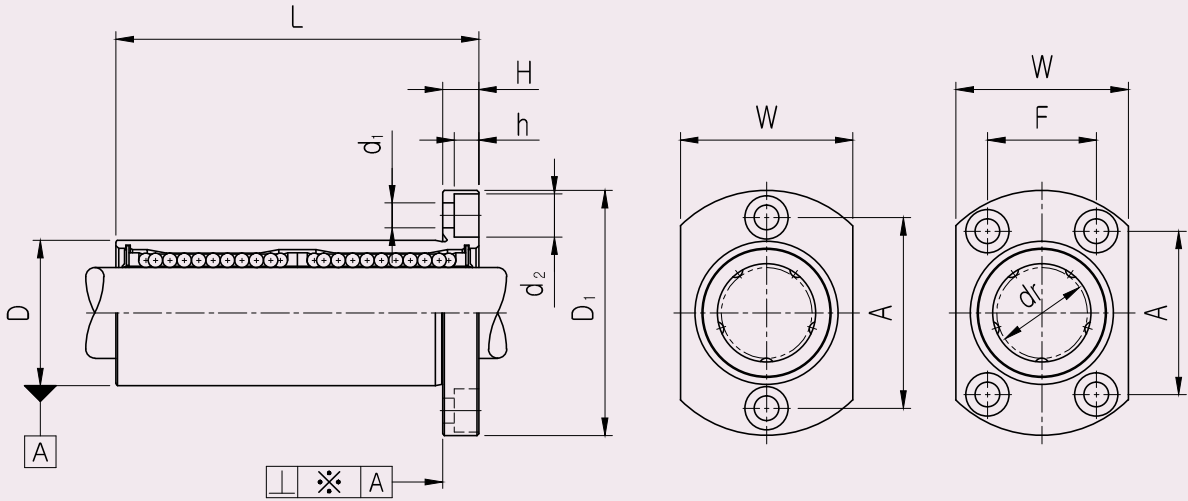
2) 表中重量是指装有塑料保持架轴承的重量

3) 主要尺寸单位mm

4) 1N ≅ 0.102kgf

# LMH\_L 椭圆形法兰加长型直线轴承

## ● 尺寸图



## ● 型号名称的构成

**LMH 20 L UU - A N S**

- 类型：三益椭圆形法兰直线轴承
- 内接圆径（轴直径）选定
- 加长型直线轴承
- 密封圈选定

空白	无密封
UU	两侧密封
U	一侧密封

- 保持架选定（材质）

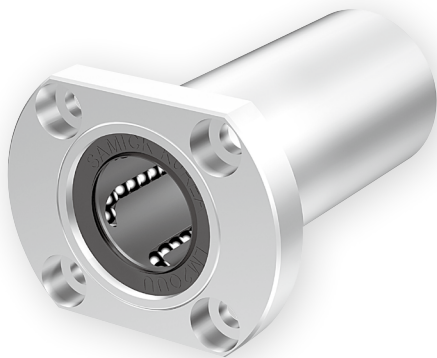
空白	Resin（树脂）
A	Steel（金属） <sup>注1)</sup>

- 外套筒选定（表面处理）

空白	无
N	无电解镀镍
R	冷电镀处理

- 滚珠选定（材质）

空白	高碳素轴承钢滚珠
S	不锈钢滚珠



※ 注1) 只有LMH06L-LMH30L可以

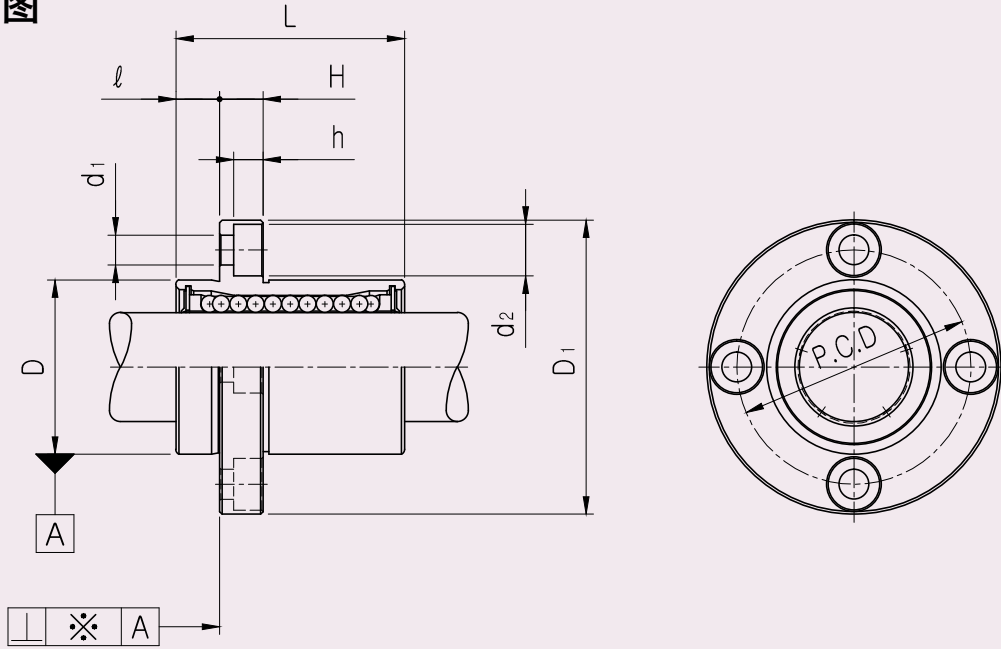
# LMH\_L 椭圆形法兰加长型直线轴承

型号		内接圆径		D		L		D <sub>1</sub>		H	W	A	F	d <sub>1</sub>	d <sub>2</sub>	h	直角度 ※(μm)	额定载荷(N)		滚珠 列数	重量 <sup>注2)</sup> (gf)		
塑料保 持架	钢保持架	dr. (mm)	内接 圆径 (mm)	mm	内接 圆径 (mm)	mm	内接 圆径 (mm)	mm	内接 圆径 (mm)	额定动 载荷 <sup>注1)</sup> (C)	额定静 载荷 (Co)												
LMH06LUU	LMH06L-A	6	0 -0.010	12	0 -0.013	35	0 -0.2	28	5	18	20	-	3.4	6.5	3.2	15	320	520	4	31			
LMH08LUU	LMH08L-A	8		15		45		32	5	21	24	-	3.4	6.5	3.2	15	430	780	4	53			
LMH10LUU	LMH10L-A	10		19	55	40		6	25	29	-	4.5	8.0	4.2	15	580	1100	4	105				
LMH12LUU	LMH12L-A	12		21	0 -0.016	57		0 -0.3	42	6	27	32	-	4.5	8.0	4.2	15	650	1200	4	100		
LMH13LUU	LMH13L-A	13		23		61			43	6	29	33	-	4.5	8.0	4.2	15	810	1570	4	130		
LMH16LUU	LMH16L-A	16		28		70			48	6	34	31	22	4.5	8.0	4.2	15	1230	2350	5	187		
LMH20LUU	LMH20L-A	20		32	80	54			8	38	36	24	5.5	9.5	5.2	20	1400	2750	5	260			
LMH25LUU	LMH25L-A	25		0 -0.012	40	0 -0.019			112	0 -0.04	62	8	46	40	32	5.5	9.5	5.2	20	1560	3140	6	515
LMH30LUU	LMH30L-A	30			45				123		74	10	51	49	35	6.6	11.0	6.5	20	2490	5490	6	655

- 注1) 额定寿命为50km时可按照基准的额定动载荷计算  
 当额定寿命为100km时表上的额定动载荷的值要除以1.26后再计算  
 例) LMH12L的额定寿命为50km时 额定动载荷C = 650N  
 LMH12L的额定寿命为100km 额定动载荷C<sub>100</sub> = 650/1.26 = 515.87N
- 2) 表中重量是指装有塑料保持架轴承的重量  
 3) 主要尺寸单位mm  
 4) 1N ≅ 0.102kgf

# LMFP 突出圆形法兰型直线轴承

## ● 尺寸图



## ● 型号名称的构成

**LMFP 20 UU - A N S**



- 类型：三益突出圆形法兰直线轴承
- 内接圆径（轴直径）选定
- 密封圈选定

空白	无密封
UU	两侧密封
U	一侧密封

- 保持架选定（材质）

空白	Resin（树脂）
A	Steel（金属） <sup>注1)</sup>

- 外套筒选定（表面处理）

空白	无
N	无电解镀镍
R	冷电镀处理

- 滚珠选定（材质）

空白	高碳素轴承钢滚珠
S	不锈钢滚珠

※ 注1) 只有LMFP06-LMFP30可以

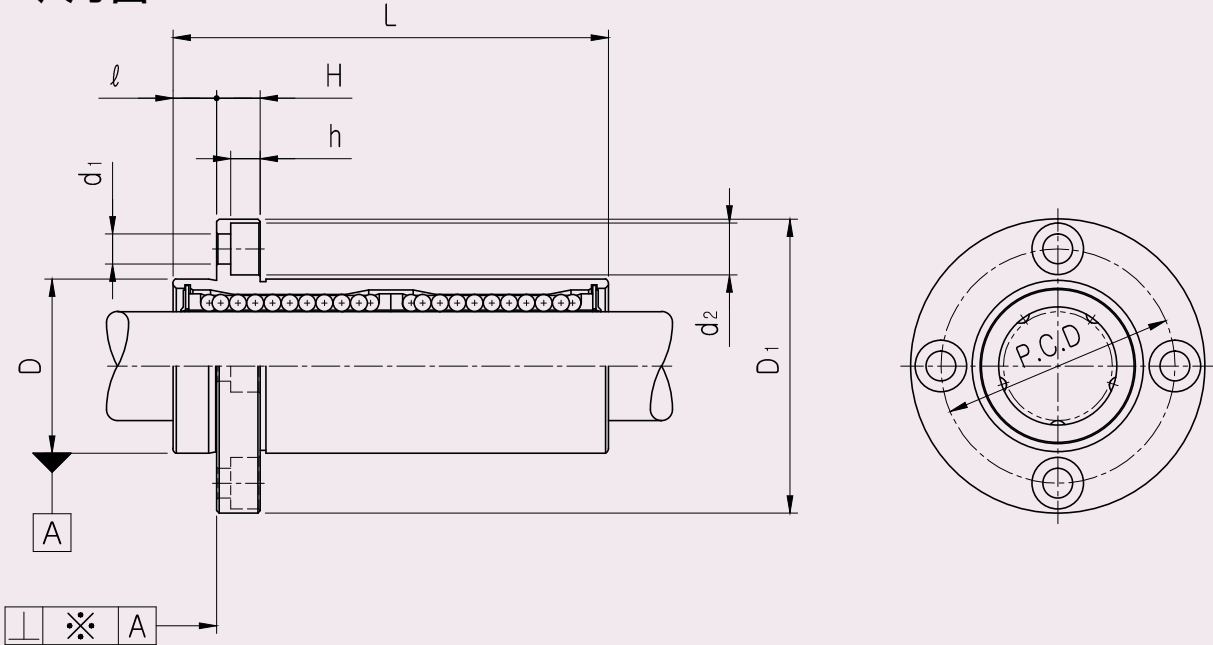
# LMFP 突出圆形法兰型直线轴承

型号		内接圆径		D		L		D <sub>1</sub>		ℓ	H	PCD	d <sub>1</sub>	d <sub>2</sub>	h	直角度 ※(μm)	额定载荷(N)		滚珠 列数	重量 <sup>注2)</sup> (gf)	
塑料保 持架	钢保持架	dr. (mm)	内接 圆径 (mm)	mm	内接 圆径 (mm)	mm	内接 圆径 (mm)	mm	内接 圆径 (mm)								额定动 载荷 <sup>注1)</sup> (C)	额定静 载荷 (Co)			
LMFP06UU	LMFP06-A	6	0 -0.009	12	0 -0.011	19	0 -0.2	28	0 -0.2	5	5	20	3.4	6.5	3.2	12	200	260	4	26.5	
LMFP08UU	LMFP08-A	8		15	24	32		5		5	24	3.4	6.5	3.2	12	260	400	4	40		
LMFP10UU	LMFP10-A	10		19	29	40		6		6	29	4.5	8	4.2	12	370	540	4	76		
LMFP12UU	LMFP12-A	12		21	0 -0.013	30		0 -0.2		42	6	6	32	4.5	8	4.2	12	410	590	4	78
LMFP13UU	LMFP13-A	13		23	32	43		6		6	33	4.5	8	4.2	12	500	770	4	94		
LMFP16UU	LMFP16-A	16		28	37	48		6		6	38	4.5	8	4.2	12	770	1170	5	134		
LMFP20UU	LMFP20-A	20		32	42	54		8		8	43	5.5	9.5	5.2	15	860	1370	5	180		
LMFP25UU	LMFP25-A	25		0 -0.010	0 -0.016	40		59		62	8	8	51	5.5	9.5	5.2	15	980	1560	6	340
LMFP30UU	LMFP30-A	30		45	64	74		10		10	60	6.6	11	6.5	15	1560	2740	6	460		
LMFP35UU		35		52	70	82		10		10	67	6.6	11	6.5	20	1660	3130	6	795		
LMFP40UU		40	0 -0.012	0 -0.019	60	80	96	13	13	78	9	14	8.6	20	2150	4010	6	1054			
LMFP50UU		50	80	100	116	13	13	98	9	14	8.6	20	3820	7930	6	2200					
LMFP60UU		60	0 -0.015	0 -0.022	90	110	134	18	18	112	11	17.5	10.8	25	4700	9990	6	2960			

- 注1) 额定寿命为50km时可按照基准的额定动载荷计算  
 当额定寿命为100km时表上的额定动载荷的值要除以1.26后再计算  
 例) LMFP12的额定寿命为50km时 额定动载荷C = 410N  
 LMFP12的额定寿命为100km 额定动载荷C<sub>100</sub> = 410/1.26 = 325.40N
- 2) 表中重量是指装有塑料保持架轴承的重量  
 3) 主要尺寸单位mm  
 4) 1N ≙ 0.102kgf

# LMFP\_L 突出圆形法兰加长型直线轴承

## ● 尺寸图



## ● 型号名称的构成

**LMFP 20 L UU - A N S**



- 类型：三益突出圆形法兰直线轴承
- 内接圆径（轴直径）选定
- 加长型直线轴承
- 密封圈选定

空白	无密封
UU	两侧密封
U	一侧密封

- 保持架选定（材质）

空白	Resin（树脂）
A	Steel（金属） <sup>注1)</sup>

- 外套筒选定（表面处理）

空白	无
N	无电解镀镍
R	冷电镀处理

- 滚珠选定（材质）

空白	高碳素轴承钢滚珠
S	不锈钢滚珠

※ 注1) 只有LMFP06L-LMFP30L可以

# LMFP\_L 突出圆形法兰加长型直线轴承

型号		内接圆径		D		L		D <sub>1</sub>		ℓ	H	PCD	d <sub>1</sub>	d <sub>2</sub>	h	直角度 ※(μm)	额定载荷(N)		滚珠 列数	重量 <sup>注2)</sup> (gf)	
塑料保 持架	钢保持架	dr. (mm)	内接 圆径 (mm)	mm	内接 圆径 (mm)	mm	内接 圆径 (mm)	mm	内接 圆径 (mm)								额定动 载荷 <sup>注1)</sup> (C)	额定静 载荷 (Co)			
LMFP06LUU	LMFP06L-A	6	0 -0.010	12	0 -0.013	35	0 -0.3	28	0 -0.2	5	5	20	3.4	6.5	3.2	15	320	520	4	31	
LMFP08LUU	LMFP08L-A	8		15	45	32		5		5	24	3.4	6.5	3.2	15	430	780	4	53		
LMFP10LUU	LMFP10L-A	10		19	55	40		6		6	29	4.5	8	4.2	15	580	1100	4	105		
LMFP12LUU	LMFP12L-A	12		21	0 -0.016	57		42		6	6	32	4.5	8	4.2	15	650	1200	4	100	
LMFP13LUU	LMFP13L-A	13		23	61	43		6		6	33	4.5	8	4.2	15	810	1570	4	130		
LMFP16LUU	LMFP16L-A	16		28	70	48		6		6	38	4.5	8	4.2	15	1230	2350	5	187		
LMFP20LUU	LMFP20L-A	20		32	80	54		8		8	43	5.5	9.5	5.2	20	1400	2750	5	260		
LMFP25LUU	LMFP25L-A	25		0 -0.012	0 -0.019	40		112		62	8	8	51	5.5	9.5	5.2	20	1560	3140	6	515
LMFP30LUU	LMFP30L-A	30		45	123	74		10		10	60	6.6	11	6.5	20	2490	5490	6	655		
LMFP35LUU		35		52	135	82		10		10	67	6.6	11	6.5	25	2650	6470	6	970		
LMFP40LUU		40	0 -0.015	0 -0.022	60	154	96	13	13	78	9	14	8.6	25	3430	8040	6	1560			
LMFP50LUU		50	80	192	116	0 -0.3	13	13	98	9	14	8.6	25	6080	15900	6	3500				
LMFP60LUU		60	0 -0.020	0 -0.025	90	211	134	18	18	112	11	17.5	10.8	30	7650	20000	6	4500			

注1) 额定寿命为50km时可按照基准的额定动载荷计算

当额定寿命为100km时表上的额定动载荷的值要除以1.26后再计算

例) LMFP12L的额定寿命为50km时 额定动载荷C = 650N

LMFP12L的额定寿命为100km 额定动载荷C<sub>100</sub> = 650/1.26 = 515.87N

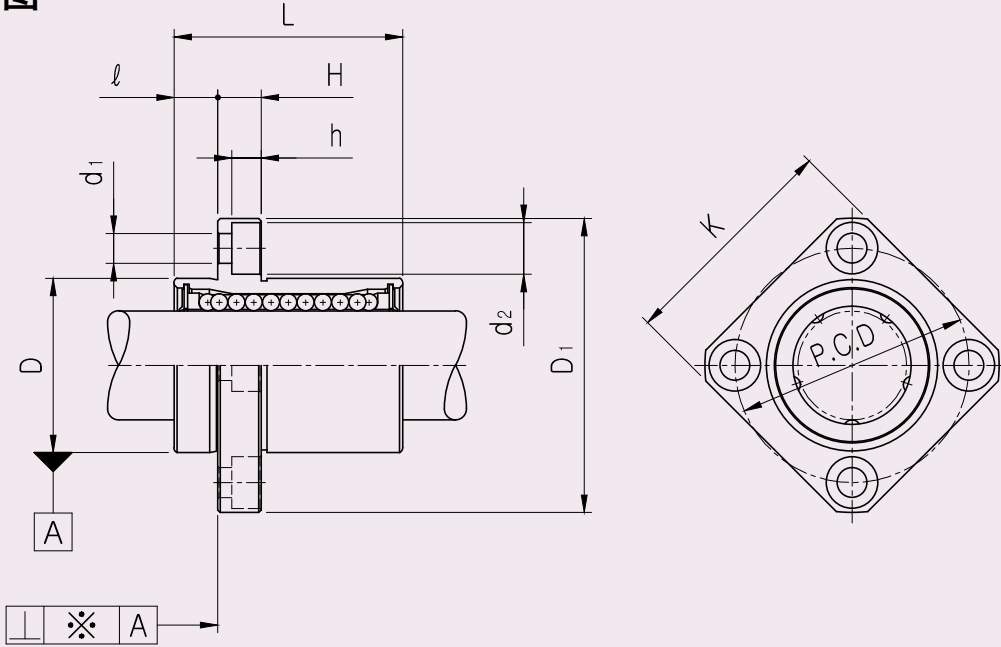
2) 表中重量是指装有塑料保持架轴承的重量

3) 主要尺寸单位mm

4) 1N ≅ 0.102kgf

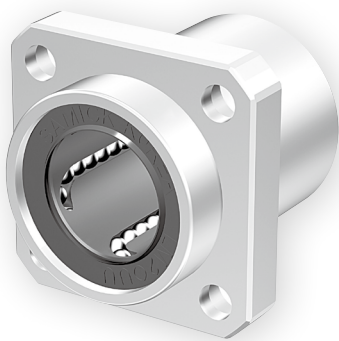
# LMKP 突出方形法兰型直线轴承

## ● 尺寸图



## ● 型号名称的构成

**LMKP 20 UU - A N S**



- 类型：三益突出方形法兰直线轴承
- 内接圆径（轴直径）选定
- 密封圈选定

空白	无密封
UU	两侧密封
U	一侧密封

- 保持架选定（材质）

空白	Resin（树脂）
A	Steel（金属） <sup>注1)</sup>

- 外套筒选定（表面处理）

空白	无
N	无电解镀镍
R	冷电镀处理

- 滚珠选定（材质）

空白	高碳素轴承钢滚珠
S	不锈钢滚珠

※ 注1) LMKP06-LMKP30可以

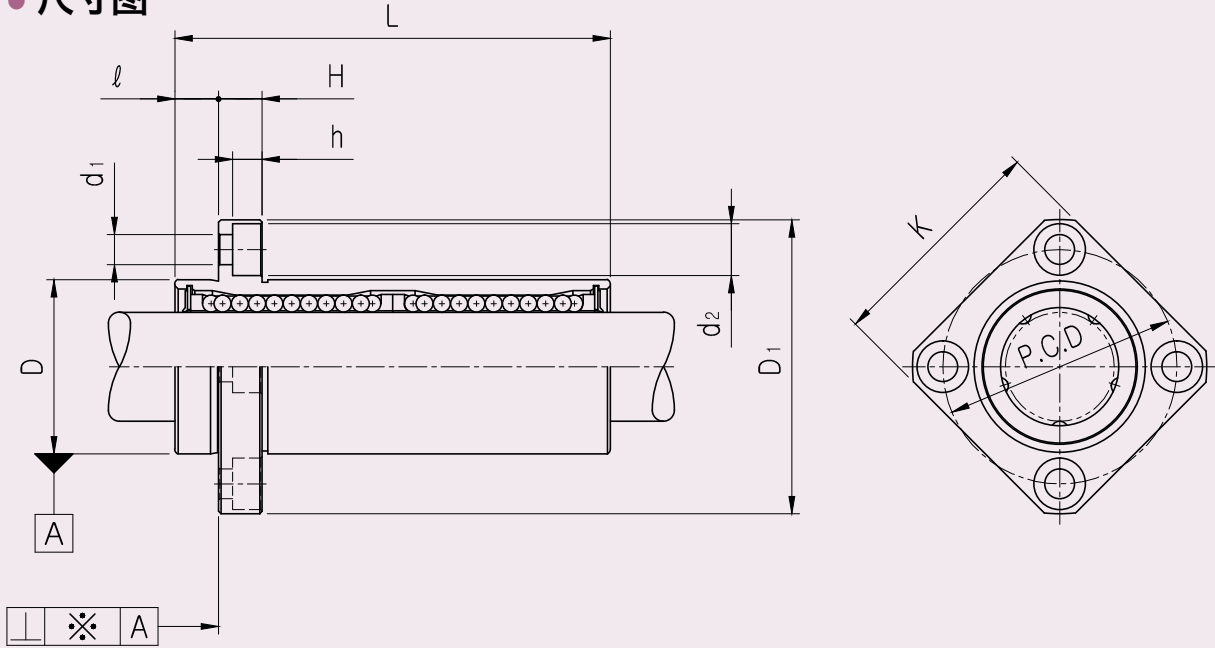
# LMKP 突出方形法兰型直线轴承

型号		内接圆径		D		L		D <sub>1</sub>		ℓ	H	PCD	K	d <sub>1</sub>	d <sub>2</sub>	h	直角度 ※(μm)	额定载荷(N)		滚珠 列数	重量 <sup>注2)</sup> (gf)			
塑料保 持架	钢保持架	dr. (mm)	内接 圆径 (mm)	mm	内接 圆径 (mm)	mm	内接 圆径 (mm)	mm	内接 圆径 (mm)									额定动 载荷 <sup>注1)</sup> (C)	额定静 载荷 (Co)					
LMKP06UU	LMKP06-A	6	0 -0.009	12	0 -0.011	19	0 -0.2	28	0 -0.2	5	5	20	22	3.4	6.5	3.2	12	200	260	4	26.5			
LMKP08UU	LMKP08-A	8		15	24	32		5		5	24	25	3.4	6.5	3.2	12	260	400	4	40				
LMKP10UU	LMKP10-A	10		19	29	40		6		6	29	30	4.5	8	4.2	12	370	540	4	76				
LMKP12UU	LMKP12-A	12		21	0 -0.013	30		6		6	32	32	4.5	8	4.2	12	410	590	4	78				
LMKP13UU	LMKP13-A	13		23	32	43		6		6	33	34	4.5	8	4.2	12	500	770	4	94				
LMKP16UU	LMKP16-A	16		28	37	48		6		6	38	37	4.5	8	4.2	12	770	1170	5	134				
LMKP20UU	LMKP20-A	20		32	42	54		8		8	43	42	5.5	9.5	5.2	15	860	1370	5	180				
LMKP25UU	LMKP25-A	25		0 -0.010	40	0 -0.016		59		0 -0.3	62	0 -0.3	8	8	51	50	5.5	9.5	5.2	15	980	1560	6	340
LMKP30UU	LMKP30-A	30		45	64	74		10			10		60	58	6.6	11	6.5	15	1560	2740	6	460		
LMKP35UU		35		52	70	82		10			10		67	64	6.6	11	6.5	20	1660	3130	6	795		
LMKP40UU		40	0 -0.012	60	0 -0.019	80	13	13	78		75		9	14	8.6	20	2150	4010	6	1054				
LMKP50UU		50	80	100	116	13	13	98	92		9		14	8.6	20	3820	7930	6	2200					
LMKP60UU		60	0 -0.015	90	0 -0.022	110	18	18	112		106		11	17.5	10.8	25	4700	9990	6	2960				

- 注1) 额定寿命为50km时可按照基准的额定动载荷计算  
 当额定寿命为100km时表上的额定动载荷的值要除以1.26后再计算  
 例) LMKP12的额定寿命为50km时 额定动载荷C = 410N  
 LMKP12的额定寿命为100km 额定动载荷C<sub>100</sub> = 410/1.26 = 325.40N
- 2) 表中重量是指装有塑料保持架轴承的重量  
 3) 主要尺寸单位mm  
 4) 1N ≙ 0.102kgf

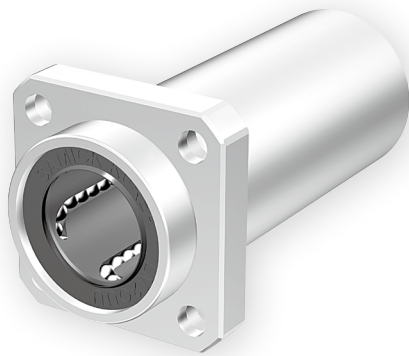
# LMKP\_L 突出方形法兰加长型直线轴承

## ● 尺寸图



## ● 型号名称的构成

**LMKP 20 L UU - A N S**



- 类型：三益突出方形法兰直线轴承
- 内接圆径（轴直径）选定
- 加长型直线轴承
- 密封圈选定

空白	无密封
UU	两侧密封
U	一侧密封

- 保持架选定（材质）

空白	Resin（树脂）
A	Steel（金属） <sup>注1)</sup>

- 外套筒选定（表面处理）

空白	无
N	无电解镀镍
R	冷电镀处理

- 滚珠选定（材质）

空白	高碳素轴承钢滚珠
S	不锈钢滚珠

※ 注1) 只有LMKP06L-LMKP30L可以

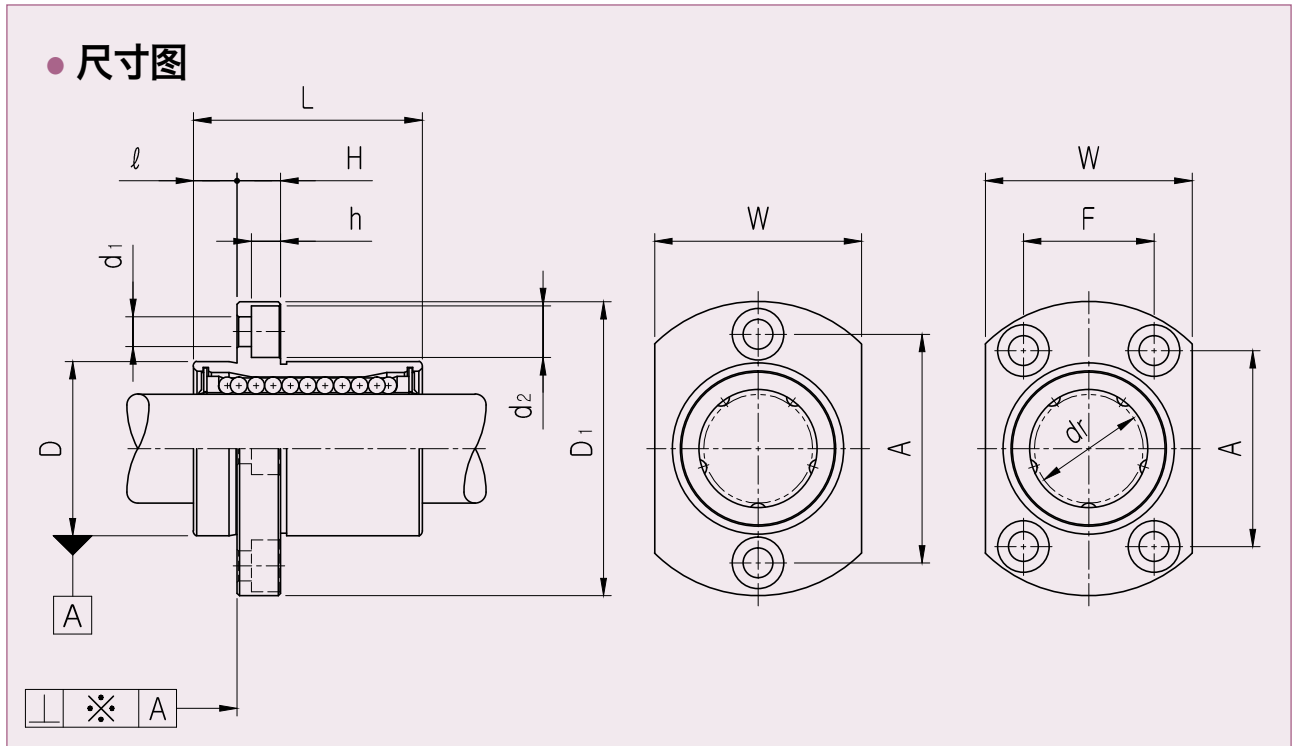
# LMKP\_L 突出方形法兰加长型直线轴承

型号		内接圆径		D		L		D <sub>1</sub>		ℓ	H	PCD	K	d <sub>1</sub>	d <sub>2</sub>	h	直角度 ※(μm)	额定载荷(N)		滚珠 列数	重量 <sup>注2)</sup> (gf)	
塑料保 持架	钢保持架	dr. (mm)	内接 圆径 (mm)	mm	内接 圆径 (mm)	mm	内接 圆径 (mm)	mm	内接 圆径 (mm)									额定动 载荷 <sup>注1)</sup> (C)	额定静 载荷 (Co)			
LMKP06LUU	LMKP06L-A	6	0 -0.010	12	0 -0.013	35	0 -0.3	28	0 -0.2	5	5	20	22	3.4	6.5	3.2	15	320	520	4	31	
LMKP08LUU	LMKP08L-A	8		15	45	32		5		5	24	25	3.4	6.5	3.2	15	430	780	4	53		
LMKP10LUU	LMKP10L-A	10		19	55	40		6		6	29	30	4.5	8	4.2	15	580	1100	4	105		
LMKP12LUU	LMKP12L-A	12		21	0 -0.016	57		0 -0.3		42	6	6	32	32	4.5	8	4.2	15	650	1200	4	100
LMKP13LUU	LMKP13L-A	13		23	61	43		6		6	33	34	4.5	8	4.2	15	810	1570	4	130		
LMKP16LUU	LMKP16L-A	16		28	70	48		6		6	38	37	4.5	8	4.2	15	1230	2350	5	187		
LMKP20LUU	LMKP20L-A	20		32	80	54		8		8	43	42	5.5	9.5	5.2	20	1400	2750	5	260		
LMKP25LUU	LMKP25L-A	25		0 -0.012	0 -0.019	40		112		62	8	8	51	50	5.5	9.5	5.2	20	1560	3140	6	515
LMKP30LUU	LMKP30L-A	30		45	123	74		10		10	60	58	6.6	11	6.5	20	2490	5490	6	655		
LMKP35LUU		35		52	135	82		10		10	67	64	6.6	11	6.5	25	2650	6470	6	970		
LMKP40LUU		40	0 -0.015	0 -0.022	60	154	96	13	13	78	75	9	14	8.6	25	3430	8040	6	1560			
LMKP50LUU		50	80	192	116	0 -0.3	13	13	98	92	9	14	8.6	25	6080	15900	6	3500				
LMKP60LUU		60	0 -0.020	0 -0.025	90	211	134	18	18	112	106	11	17.5	10.8	30	7650	20000	6	4500			

- 注1) 额定寿命为50km时可按照基准的额定动载荷计算  
 当额定寿命为100km时表上的额定动载荷的值要除以1.26后再计算  
 例) LMKP12L的额定寿命为50km时 额定动载荷C = 650N  
 LMKP12L的额定寿命为100km 额定动载荷C<sub>100</sub> = 650/1.26 = 515.87N
- 2) 表中重量是指装有塑料保持架轴承的重量  
 3) 主要尺寸单位mm  
 4) 1N ≙ 0.102kgf

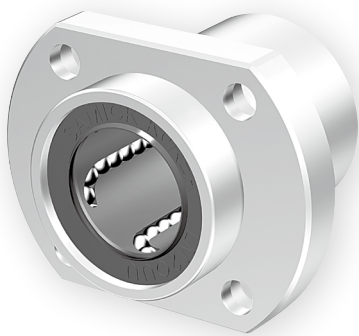
# LMHP 突出椭圆形法兰型直线轴承

## ● 尺寸图



## ● 型号名称的构成

**LMHP 20 UU - A N S**



- 类型：三益突出椭圆形法兰直线轴承
- 内接圆径（轴直径）选定
- 密封圈选定

空白	无密封
UU	两侧密封
U	一侧密封

- 保持架选定（材质）

空白	Resin（树脂）
A	Steel（金属） <sup>注1)</sup>

- 外套筒选定（表面处理）

空白	无
N	无电解镀镍
R	冷电镀处理

- 滚珠选定（材质）

空白	高碳素轴承钢滚珠
S	不锈钢滚珠

※ 注1) 只有LMHP06-LMHP30可以

## LMHP 突出椭圆形法兰型直线轴承

型号		内接圆径		D		L		D <sub>1</sub>		ℓ	H	W	A	F	d <sub>1</sub>	d <sub>2</sub>	h	直角度 ※(μm)	额定载荷(N)		滚珠 列数	重量 <sup>注2)</sup> (gf)		
塑料保 持架	钢保持架	dr. (mm)	内接 圆径 (mm)	mm	内接 圆径 (mm)	mm	内接 圆径 (mm)	mm	内接 圆径 (mm)										额定动 载荷 <sup>注1)</sup> (C)	额定静 载荷 (Co)				
LMHP06JU	LMHP06-A	6	0 -0.009	12	0 -0.011	19	0 -0.2	28	0 -0.2	5	5	18	20		3.4	6.5	3.2	12	200	260	4	26.5		
LMHP08JU	LMHP08-A	8		15	24	32		5		5	21	24		3.4	6.5	3.2	12	260	400	4	40			
LMHP10JU	LMHP10-A	10		19	29	40		6		6	25	29		4.5	8	4.2	12	370	540	4	76			
LMHP12JU	LMHP12-A	12		21	0 -0.013	30		0 -0.2		42	6	6	27	32		4.5	8	4.2	12	410	590	4	78	
LMHP13JU	LMHP13-A	13		23	32	43		6		6	29	33		4.5	8	4.2	12	500	770	4	94			
LMHP16JU	LMHP16-A	16		28	37	48		6		6	34	31	22	4.5	8	4.2	12	770	1170	5	134			
LMHP20JU	LMHP20-A	20		32	42	54		8		8	38	36	24	5.5	9.5	5.2	15	860	1370	5	180			
LMHP25JU	LMHP25-A	25		0 -0.010	40	0 -0.016		59		0 -0.3	62	8	8	46	40	32	5.5	9.5	5.2	15	980	1560	6	340
LMHP30JU	LMHP30-A	30		45	64	74		10		10	51	49	35	6.6	11	6.5	15	1560	2740	6	460			

注1) 额定寿命为50km时可按照基准的额定动载荷计算

当额定寿命为100km时表上的额定动载荷的值要除以1.26后再计算

例) LMHP12的额定寿命为50km时 额定动载荷C = 410N

LMHP12的额定寿命为100km 额定动载荷C<sub>100</sub> = 410/1.26 = 325.40N

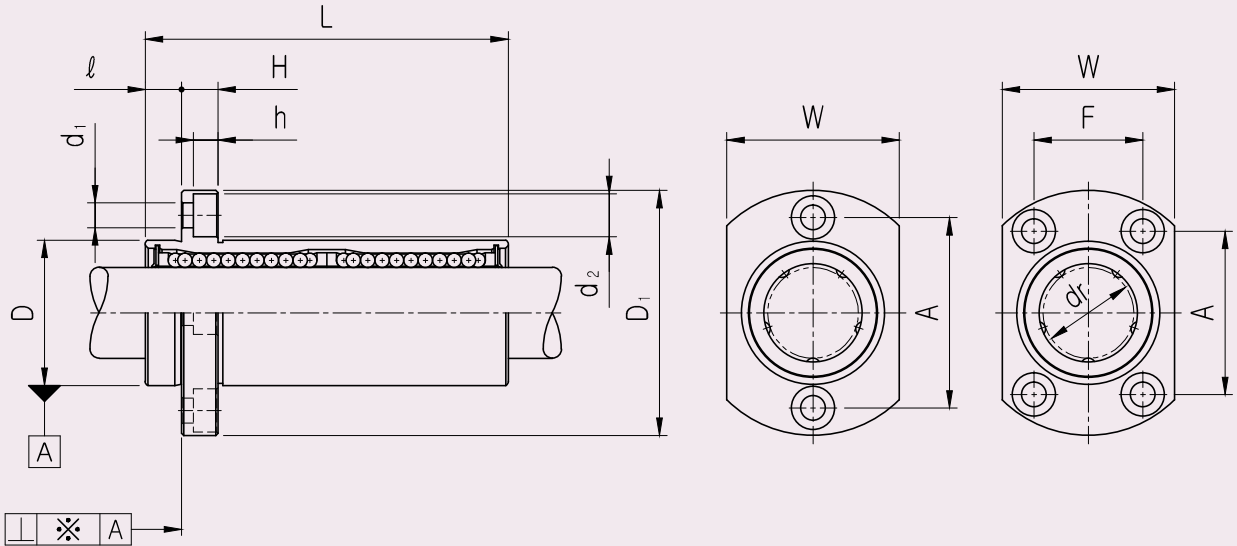
2) 表中重量是指装有塑料保持架轴承的重量

3) 主要尺寸单位mm

4) 1N ≅ 0.102kgf

# LMHP\_L 突出椭圆形法兰加长型直线轴承

## ● 尺寸图



## ● 型号名称的构成

**LMHP 20 L UU - A N S**



- 类型：三益突出椭圆形法兰直线轴承
- 内接圆径（轴直径）选定
- 加长型直线轴承
- 密封圈选定

空白	无密封
UU	两侧密封
U	一侧密封

- 保持架选定（材质）

空白	Resin（树脂）
A	Steel（金属） <sup>注1)</sup>

- 外套筒选定（表面处理）

空白	无
N	无电解镀镍
R	冷电镀处理

- 滚珠选定（材质）

空白	高碳素轴承钢滚珠
S	不锈钢滚珠

※ 注1) 只有LMHP06L-LMHP30L可以

## LMHP\_L 突出椭圆形法兰加长型直线轴承

型号		内接圆径		D		L		D <sub>1</sub>	ℓ	H	W	A	F	d <sub>1</sub>	d <sub>2</sub>	h	直角度 ※(μm)	额定载荷(N)		滚珠 列数	重量 <sup>注2)</sup> (gf)	
塑料保 持架	钢保持架	dr. (mm)	内接 圆径 (mm)	mm	内接 圆径 (mm)	mm	内接 圆径 (mm)	mm										内接 圆径 (mm)	额定动 载荷 <sup>注1)</sup> (C)			额定静 载荷 (Co)
LMHP06LUJ	LMHP06L-A	6	0 -0.010	12	0 -0.013	35	0 -0.3	28	0 -0.2	5	5	18	20	3.4	6.5	3.2	15	320	520	4	31	
LMHP08LUJ	LMHP08L-A	8		15	45	32		5		5	21	24	3.4	6.5	3.2	15	430	780	4	53		
LMHP10LUJ	LMHP10L-A	10		19	55	40		6		6	25	29	4.5	8	4.2	15	580	1100	4	105		
LMHP12LUJ	LMHP12L-A	12		21	57	42		6		6	27	32	4.5	8	4.2	15	650	1200	4	100		
LMHP13LUJ	LMHP13L-A	13		23	61	43		6		6	29	33	4.5	8	4.2	15	810	1570	4	130		
LMHP16LUJ	LMHP16L-A	16		28	70	48		6		6	34	31	22	4.5	8	4.2	15	1230	2350	5	187	
LMHP20LUJ	LMHP20L-A	20	0 -0.012	32	0 -0.019	80	0 -0.4	54	0 -0.2	8	8	38	36	24	5.5	9.5	5.2	20	1400	2750	5	260
LMHP25LUJ	LMHP25L-A	25		40		112		62		8	8	46	40	32	5.5	9.5	5.2	20	1560	3140	6	515
LMHP30LUJ	LMHP30L-A	30		45		123		74		10	10	51	49	35	6.6	11	6.5	20	2940	5490	6	655

注1) 额定寿命为50km时可按照基准的额定动载荷计算

当额定寿命为100km时表上的额定动载荷的值要除以1.26后再计算

例) LMHP12L的额定寿命为50km时 额定动载荷C = 650N

LMHP12L的额定寿命为100km 额定动载荷 $C_{100} = 650/1.26 = 515.87N$

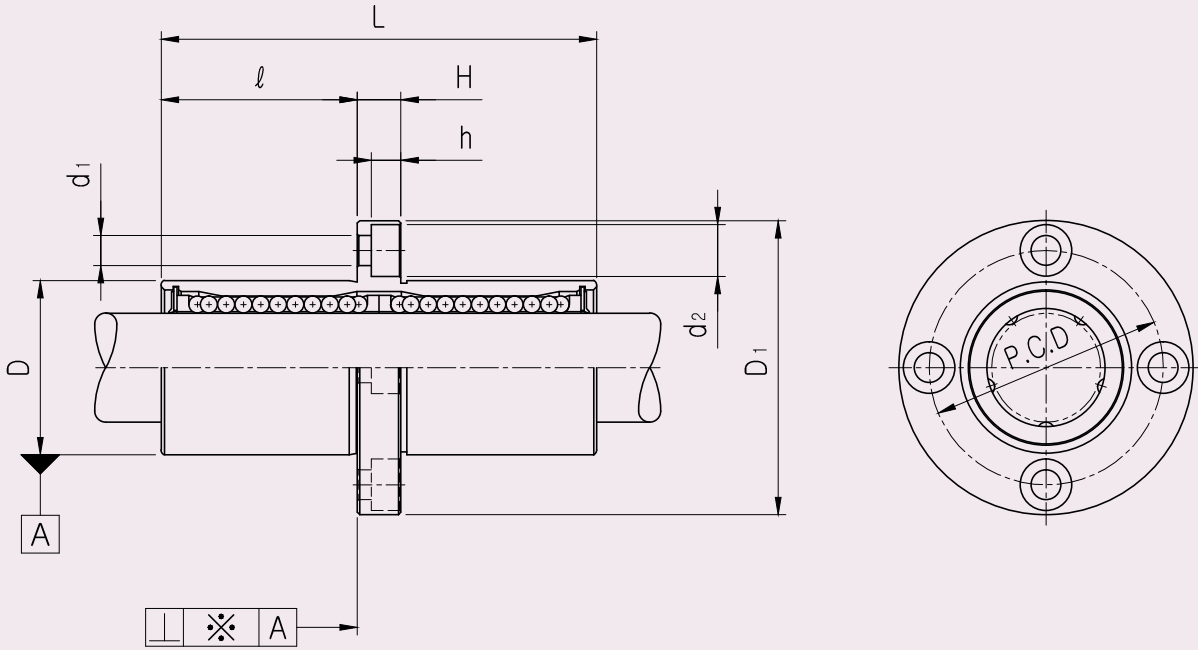
2) 表中重量是指装有塑料保持架轴承的重量

3) 主要尺寸单位mm

4) 1N  $\approx$  0.102kgf

# LMFM 中间圆形法兰式直线轴承

## ● 尺寸图



## ● 型号名称的构成

**LMFM 20 UU - A N S**



- 类型：三益中间圆形法兰直线轴承
- 内接圆径（轴直径）选定
- 密封圈选定

空白	无密封
UU	两侧密封
U	一侧密封

- 保持架选定（材质）

空白	Resin（树脂）
A	Steel（金属） <sup>注1)</sup>

- 外套筒选定（表面处理）

空白	无
N	无电解镀镍
R	冷电镀处理

- 滚珠选定（材质）

空白	高碳素轴承钢滚珠
S	不锈钢滚珠

※ 注1) 只有LMFM06-LMFM30可以

# LMFM 中间圆形法兰式直线轴承

型号		内接圆径		D		L		D <sub>1</sub>		ℓ	H	PCD	d <sub>1</sub>	d <sub>2</sub>	h	直角度 ※(μm)	额定载荷(N)		滚珠 列数	重量 <sup>注2)</sup> (gf)	
塑料保 持架	钢保持架	dr. (mm)	内接 圆径 (mm)	mm	内接 圆径 (mm)	mm	内接 圆径 (mm)	mm	内接 圆径 (mm)								额定动 载荷 <sup>注1)</sup> (C)	额定静 载荷 (Co)			
LMFM06UU	LMFM06-A	6	0 -0.010	12	0 -0.013	35	0 -0.3	28	0 -0.2	15	5	20	3.4	6.5	3.2	15	320	520	4	31	
LMFM08UU	LMFM08-A	8		15	45	32		20		5	24	3.4	6.5	3.2	15	430	780	4	53		
LMFM10UU	LMFM10-A	10		19	55	40		24.5		6	29	4.5	8	4.2	15	580	1100	4	105		
LMFM12UU	LMFM12-A	12		21	0 -0.016	57		25.5		6	32	4.5	8	4.2	15	650	1200	4	100		
LMFM13UU	LMFM13-A	13		23	61	43		27.5		6	33	4.5	8	4.2	15	810	1570	4	130		
LMFM16UU	LMFM16-A	16		28	70	48		32		6	38	4.5	8	4.2	15	1230	2350	5	187		
LMFM20UU	LMFM20-A	20		32	80	54		36		8	43	5.5	9.5	5.2	20	1400	2750	5	260		
LMFM25UU	LMFM25-A	25		0 -0.012	40	0 -0.019		112		62	52	8	51	5.5	9.5	5.2	20	1560	3140	6	515
LMFM30UU	LMFM30-A	30		45	123	74		56.5		10	60	6.6	11	6.5	20	2490	5490	6	655		
LMFM35UU		35		52	135	82		62.5		10	67	6.6	11	6.5	25	2650	6470	6	970		
LMFM40UU		40	0 -0.015	60	0 -0.022	154	96	70.5	13	78	9	14	8.6	25	3430	8040	6	1560			
LMFM50UU		50	80	192	116	89.5	13	98	9	14	8.6	25	6080	15900	6	3500					
LMFM60UU		60	0 -0.020	90	0 -0.025	211	134	96.5	18	112	11	17.5	10.8	30	7650	20000	6	4500			

注1) 额定寿命为50km时可按照基准的额定动载荷计算

当额定寿命为100km时表上的额定动载荷的值要除以1.26后再计算

例) LMFM12的额定寿命为50km时 额定动载荷C = 650N

LMFM12的额定寿命为100km 额定动载荷C<sub>100</sub> = 650/1.26 = 515.87N

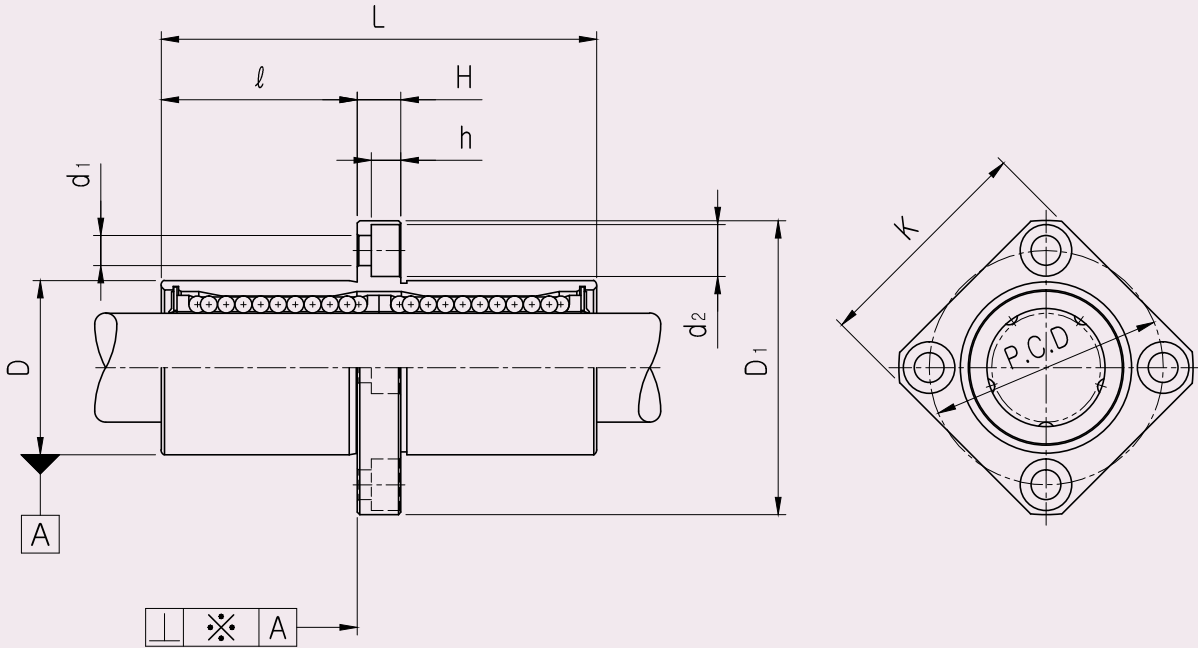
2) 表中重量是指装有塑料保持架轴承的重量

3) 主要尺寸单位mm

4) 1N ≅ 0.102kgf

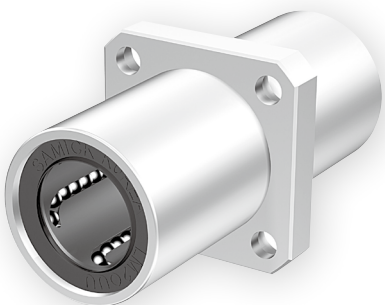
# LMKM 中间方形法兰式直线轴承

## ● 尺寸图



## ● 型号名称的构成

**LMKM 20 UU - A N S**



- 类型：三益中间方形法兰直线轴承
- 内接圆径（轴直径）选定
- 密封圈选定

空白	无密封
UU	两侧密封
U	一侧密封

- 保持架选定（材质）

空白	Resin（树脂）
A	Steel（金属） <sup>注1)</sup>

- 外套筒选定（表面处理）

空白	无
N	无电解镀镍
R	冷电镀处理

- 滚珠选定（材质）

空白	高碳素轴承钢滚珠
S	不锈钢滚珠

※ 注1) 只有LMKM06-LMKM30可以

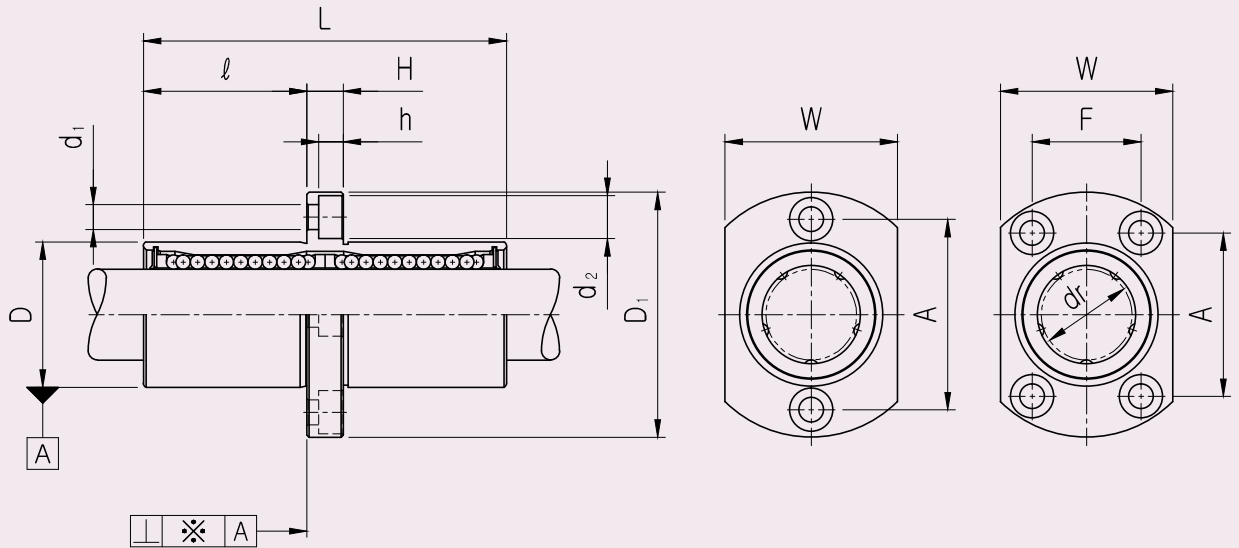
# LMKM 中间方形法兰式直线轴承

型号		内接圆径		D		L		D <sub>1</sub>		ℓ	H	PCD	K	d <sub>1</sub>	d <sub>2</sub>	h	直角度 ※(μm)	额定载荷(N)		滚珠 列数	重量 <sup>注2)</sup> (gf)
塑料保 持架	钢保持架	dr. (mm)	内接 圆径 (mm)	mm	内接 圆径 (mm)	mm	内接 圆径 (mm)	mm	内接 圆径 (mm)									额定动 载荷 <sup>注1)</sup> (C)	额定静 载荷 (Co)		
LMKM06UU	LMKM06-A	6	0	12	0 -0.013	35	0	28	0	15	5	20	22	3.4	6.5	3.2	15	320	520	4	31
LMKM08UU	LMKM08-A	8		15		45		32		20	5	24	25	3.4	6.5	3.2	15	430	780	4	53
LMKM10UU	LMKM10-A	10	0 -0.010	19	0	55	0 -0.3	40	0	24.5	6	29	30	4.5	8	4.2	15	580	1100	4	105
LMKM12UU	LMKM12-A	12		21		57		42		25.5	6	32	32	4.5	8	4.2	15	650	1200	4	100
LMKM13UU	LMKM13-A	13	0	23	0 -0.016	61	0	43	0 -0.2	27.5	6	33	34	4.5	8	4.2	15	810	1570	4	130
LMKM16UU	LMKM16-A	16		28		70		48		32	6	38	37	4.5	8	4.2	15	1230	2350	5	187
LMKM20UU	LMKM20-A	20	0 -0.012	32	0	80	0	54	0	36	8	43	42	5.5	9.5	5.2	20	1400	2750	5	260
LMKM25UU	LMKM25-A	25		40		112		62		52	8	51	50	5.5	9.5	5.2	20	1560	3140	6	515
LMKM30UU	LMKM30-A	30	0	45	0	123	0 -0.4	74	0	56.5	10	60	58	6.6	11	6.5	20	2490	5490	6	655
LMKM35UU		35		52		135		82		62.5	10	67	64	6.6	11	6.5	25	2650	6470	6	970
LMKM40UU		40	0 -0.015	60	0 -0.022	154	0	96	0 -0.3	70.5	13	78	75	9	14	8.6	25	3430	8040	6	1560
LMKM50UU		50	80	192	116	89.5		13		98	92	9	14	8.6	25	6080	15900	6	3500		
LMKM60UU		60	0 -0.020	90	0 -0.025	211	0	134	0	96.5	18	112	106	11	17.5	10.8	30	7650	20000	6	4500

- 注1) 额定寿命为50km时可按照基准的额定动载荷计算  
 当额定寿命为100km时表上的额定动载荷的值要除以1.26后再计算  
 例) LMKM12的额定寿命为50km时 额定动载荷C = 650N  
 LMKM12的额定寿命为100km 额定动载荷C<sub>100</sub> = 650/1.26 = 515.87N
- 2) 表中重量是指装有塑料保持架轴承的重量  
 3) 主要尺寸单位mm  
 4) 1N ≙ 0.102kgf

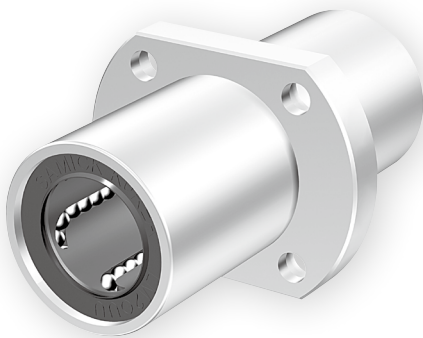
# LMHM 中间椭圆形法兰式直线轴承

## ● 尺寸图



## ● 型号名称的构成

**LMHM 20 UU - A N S**



- 类型：三益中间椭圆形法兰直线轴承
- 内接圆径（轴直径）选定
- 密封圈选定

空白	无密封
UU	两侧密封
U	一侧密封

- 保持架选定（材质）

空白	Resin（树脂）
A	Steel（金属） <sup>注1)</sup>

- 外套筒选定（表面处理）

空白	无
N	无电解镀镍
R	冷电镀处理

- 滚珠选定（材质）

空白	高碳素轴承钢滚珠
S	不锈钢滚珠

※ 注1) 只有LMHM06-LMHM30可以

# LMHM 中间椭圆形法兰式直线轴承

型号		内接圆径		D		L		D <sub>1</sub>		ℓ	H	W	A	F	d <sub>1</sub>	d <sub>2</sub>	h	直角度 ※(μm)	额定载荷(N)		滚珠 列数	重量 <sup>注2)</sup> (gf)		
塑料保 持架	钢保持架	dr. (mm)	内接 圆径 (mm)	mm	内接 圆径 (mm)	mm	内接 圆径 (mm)	mm	内接 圆径 (mm)										额定动 载荷 <sup>注1)</sup> (C)	额定静 载荷 (Co)				
LMHM06UU	LMHM06-A	6	0 -0.010	12	0 -0.013	35	0 -0.3	28	0 -0.2	15	5	18	20		3.4	6.5	3.2	15	320	520	4	31		
LMHM08UU	LMHM08-A	8		15	45	32		20		5	21	24		3.4	6.5	3.2	15	430	780	4	53			
LMHM10UU	LMHM10-A	10		19	55	40		24.5		6	25	29		4.5	8	4.2	15	580	1100	4	105			
LMHM12UU	LMHM12-A	12		21	0 -0.016	57		25.5		6	27	32		4.5	8	4.2	15	650	1200	4	100			
LMHM13UU	LMHM13-A	13		23	61	43		27.5		6	29	33		4.5	8	4.2	15	810	1570	4	130			
LMHM16UU	LMHM16-A	16		28	70	48		32		6	34	31	22	4.5	8	4.2	15	1230	2350	5	187			
LMHM20UU	LMHM20-A	20		32	80	54		36		8	38	36	24	5.5	9.5	5.2	20	1400	2750	5	260			
LMHM25UU	LMHM25-A	25		0 -0.012	40	0 -0.019		112		0 -0.4	62	52	8	46	40	32	5.5	9.5	5.2	20	1560	3140	6	515
LMHM30UU	LMHM30-A	30		45	123	74		56.5			10		51	49	35	6.6	11	6.5	20	2490	5490	6	655	

- 注1) 额定寿命为50km时可按照基准的额定动载荷计算  
 当额定寿命为100km时表上的额定动载荷的值要除以1.26后再计算  
 例) LMHM12的额定寿命为50km时 额定动载荷C = 650N  
 LMHM12的额定寿命为100km 额定动载荷C<sub>100</sub>=650/1.26 = 515.87N
- 2) 表中重量是指装有塑料保持架轴承的重量  
 3) 主要尺寸单位mm  
 4) 1N ≙ 0.102kgf

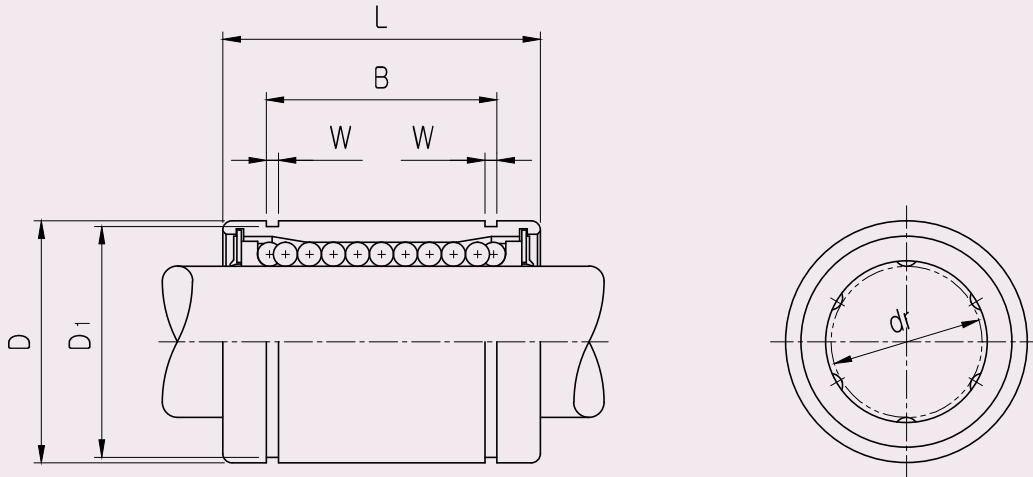


101

欧洲标准直线轴承 (LME)

# LME 欧洲标准直线轴承

## ● 尺寸图



## ● 型号名称的构成

**LME 20 UU - A N S**



- 类型：欧洲标准 三益直线轴承
- 内接圆径（轴直径）选定
- 密封圈选定

空白	无密封
UU	两侧密封
U	一侧密封

- 保持架选定（材质）

空白	Resin（树脂）
A	Steel（金属） <sup>注1)</sup>

- 外套筒选定（表面处理）

空白	无
N	无电解镀镍
R	冷电镀处理

- 滚珠选定（材质）

空白	高碳素轴承钢滚珠
S	不锈钢滚珠

※ 注1) 只有LME08-LME30可以

## LME 欧洲标准直线轴承

型号		内接圆径		D		L		B		W	D <sub>1</sub>	额定载荷(N)		滚珠列数	重量 <sup>注2)</sup> (gf)
塑料保持架	钢保持架	dr. (mm)	适用公差 (mm)	mm	适用公差 (mm)	mm	适用公差 (mm)	mm	适用公差 (mm)			额定动载荷 <sup>注1)</sup> (C)	额定静载荷 (Co)		
LME05UU		5	+0.008 0	12	0 -0.008	22	0 -0.2	14.5	0 -0.2	1.1	11.5	200	260	4	12
LME08UU	LME08-A	8		16	25	16.5		1.1		15.2	260	400	4	20	
LME12UU	LME12-A	12		22	32	22.9		1.3		21	410	590	4	41	
LME16UU	LME16-A	16	+0.009 -0.001	26	0 -0.009	36	0 -0.3	24.9	0 -0.3	1.3	24.9	770	1170	5	57
LME20UU	LME20-A	20		32	45	31.5		1.6		30.3	860	1370	5	91	
LME25UU	LME25-A	25	+0.011 -0.001	40	0 -0.011	58	0 -0.3	44.1	0 -0.3	1.85	37.5	980	1560	6	215
LME30UU	LME30-A	30		47	68	52.1		1.85		44.5	1560	2740	6	325	
LME40UU		40	+0.013 -0.002	62	0 -0.013	80	0 -0.4	60.6	0 -0.4	2.15	59	2150	4010	6	705
LME50UU		50		75	100	77.6		2.65		72	3820	7930	6	1130	
LME60UU		60		90	125	101.7		3.15		86.5	4700	9990	6	2220	

注1) 额定寿命为50km时可按照基准的额定动载荷计算

当额定寿命为100km时表上的额定动载荷的值要除以1.26后再计算

例) LME12的额定寿命为50km时 额定动载荷C = 410N

LME12的额定寿命为100km 额定动载荷C<sub>100</sub> = 410/1.26 = 325.4N

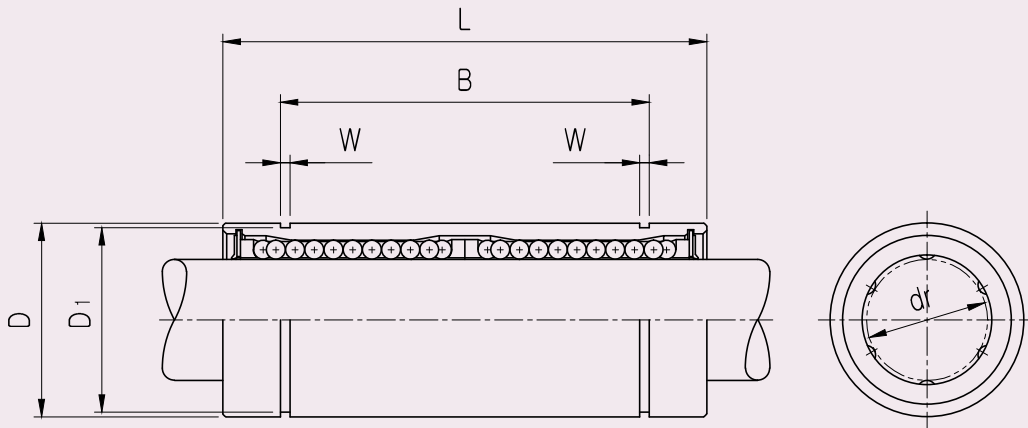
2) 表中重量是指装有塑料保持架轴承的重量

3) 主要尺寸单位是mm

4) 1N ≅ 0.102kgf

# LME\_L 加长型直线轴承

## ● 尺寸图



## ● 型号名称的构成

**LME 20 L UU - A N S**



- 类型：欧洲标准 三益直线轴承
- 内接圆径（轴直径）选定
- 直线轴承加长型（高负载）
- 密封圈选定

空白	无密封
UU	两侧密封
U	一侧密封

- 保持架选定（材质）

空白	保持架选定（材质）
A	Steel (金属) <sup>注1)</sup>

- 外套筒选定（表面处理）

空白	无
N	无电解镀镍
R	冷电镀处理

- 滚珠选定（材质）

空白	高碳素轴承钢滚珠
S	不锈钢滚珠

\* 注1) 只有LME08L~LME30L可以

## LME\_L 加长型直线轴承

型号		内接圆径		D		L		B		W	D <sub>1</sub>	额定载荷(N)		滚珠列数	重量 <sup>注2)</sup> (gf)
塑料保持架	钢保持架	dr. (mm)	适用公差 (mm)	mm	适用公差 (mm)	mm	适用公差 (mm)	mm	适用公差 (mm)			额定动 载荷 <sup>注1)</sup> (C)	额定静 载荷 (Co)		
LME08LUU	LME08L-A	8	+0.009 -0.001	16	0 -0.009	45	0 -0.3	33	0 -0.3	1.1	15.2	430	780	4	31
LME12LUU	LME12L-A	12		22	0 -0.011	57		45.8		1.3	21	650	1200	4	80
LME16LUU	LME16L-A	16	+0.011 -0.001	26	0 -0.013	70	0 -0.4	49.8	0 -0.4	1.3	24.9	1230	2350	5	145
LME20LUU	LME20L-A	20		32		80		61		1.6	30.3	1400	2750	5	180
LME25LUU	LME25L-A	25	+0.013 -0.002	40	0 -0.015	112	0 -0.4	82	0 -0.4	1.85	38	1560	3140	6	440
LME30LUU	LME30L-A	30		47		123		104.2		1.85	44.5	2490	5490	6	580
LME40LUU		40	+0.016 -0.004	62	0 -0.020	154	0 -0.4	121.2	0 -0.4	2.15	59	3430	8040	6	1170
LME50LUU		50		75		192		155.2		2.65	72	6080	15900	6	3100
LME60LUU		60		90		211		170		3.15	86.5	7650	20000	6	3500

注1) 额定寿命为50km时可按照基准的额定动载荷计算

当额定寿命为100km时表上的额定动载荷的值要除以1.26后再计算

例) LME12L的额定寿命为50km时 额定动载荷C = 650N

LME12L的额定寿命为100km 额定动载荷C<sub>100</sub> = 650/1.26 = 515.87N

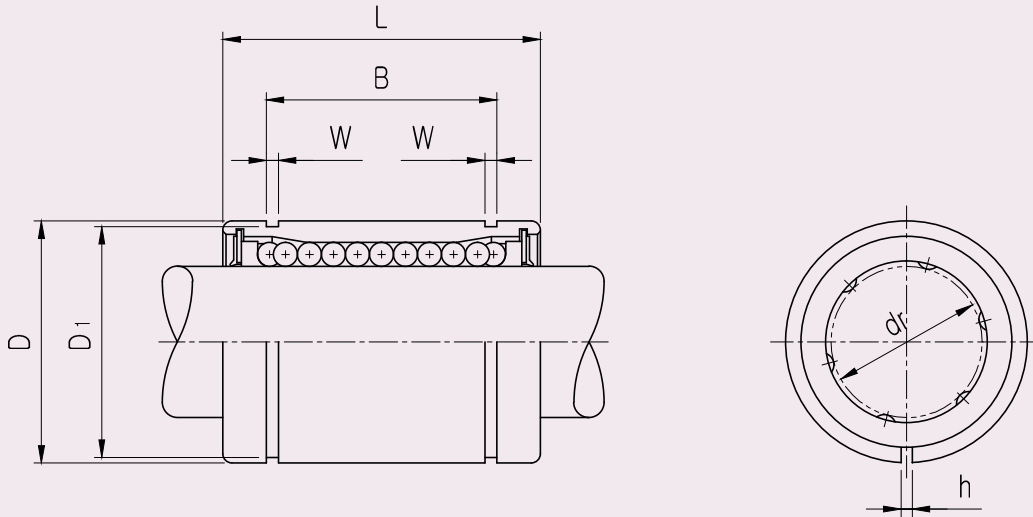
2) 表中重量是指装有塑料保持架轴承的重量

3) 主要尺寸单位mm

4) 1N ≅ 0.102kgf

# LME\_AJ 间隙可调型直线轴承

## ● 尺寸图



## ● 型号名称的构成

**LME 20 UU AJ - A N S**



- 类型：欧洲标准 三益直线轴承
- 内接圆径（轴直径）选定
- 密封圈选定

空白	无密封
UU	两侧密封
U	一侧密封

- 间隙可调型直线轴承
- 保持架选定（材质）

空白	Resin（树脂）
A	Steel（金属） <sup>注1)</sup>

- 外套筒选定（表面处理）

空白	无
N	无电解镀镍
R	冷电镀处理

- 滚珠选定（材质）

空白	高碳素轴承钢滚珠
S	不锈钢滚珠

※ 注1) 只有LME08AJ-LME30AJ可以

## LME\_AJ 间隙可调型直线轴承

型号		内接圆径		D <sup>注4)</sup>		L		B		W	h	D <sub>1</sub>	额定载荷(N)		滚珠列数	重量 <sup>注2)</sup> (gf)
塑料保持架	钢保持架	dr. (mm)	适用公差 (mm)	mm	适用公差 (mm)	mm	适用公差 (mm)	mm	适用公差 (mm)				额定动 载荷 <sup>注1)</sup> (C)	额定静 载荷 (Co)		
LME06UUAJ	LME06AJ-A	5	+0.008 0	12	0 -0.008	22	0 -0.2	14.5	0 -0.2	1.1	11.5	1	200	260	4	12
LME08UUAJ	LME08AJ-A	8		16	25	16.5		1.1		15.2	1	260	400	4	20	
LME12UUAJ	LME12AJ-A	12		22	32	22.9		1.3		21	1.5	410	590	4	41	
LME16UUAJ	LME16AJ-A	16	+0.009 -0.001	26	0 -0.009	36	0 -0.3	24.9	0 -0.3	1.3	24.9	1.5	770	1170	5	57
LME20UUAJ	LME20AJ-A	20		32	45	31.5		1.6		30.3	2	860	1370	5	91	
LME25UUAJ	LME25AJ-A	25	+0.011 -0.001	40	0 -0.011	58	0 -0.3	44.1	0 -0.3	1.85	37.5	2	980	1560	6	215
LME30UUAJ	LME30AJ-A	30		47	68	52.1		1.85		44.5	2	1560	2740	6	325	
LME40UUAJ		40	+0.013 -0.002	62	0 -0.013	80	0 -0.4	60.6	0 -0.4	2.15	59	3	2150	4010	6	705
LME50UUAJ		50		75	100	77.6		2.65		72	3	3820	7930	6	1130	
LME60UUAJ		60		90	125	101.7		3.15		86.5	3	4700	9990	6	2220	

注1) 额定寿命为50km时可按照基准的额定动载荷计算

当额定寿命为100km时表上的额定动载荷的值要除以1.26后再计算

例) LME12AJ的额定寿命为50km时 额定动载荷C = 410N

LME12AJ的额定寿命为100km 额定动载荷 $C_{100} = 410/1.26 = 325.40N$

2) 表中重量是指装有塑料保持架轴承的重量

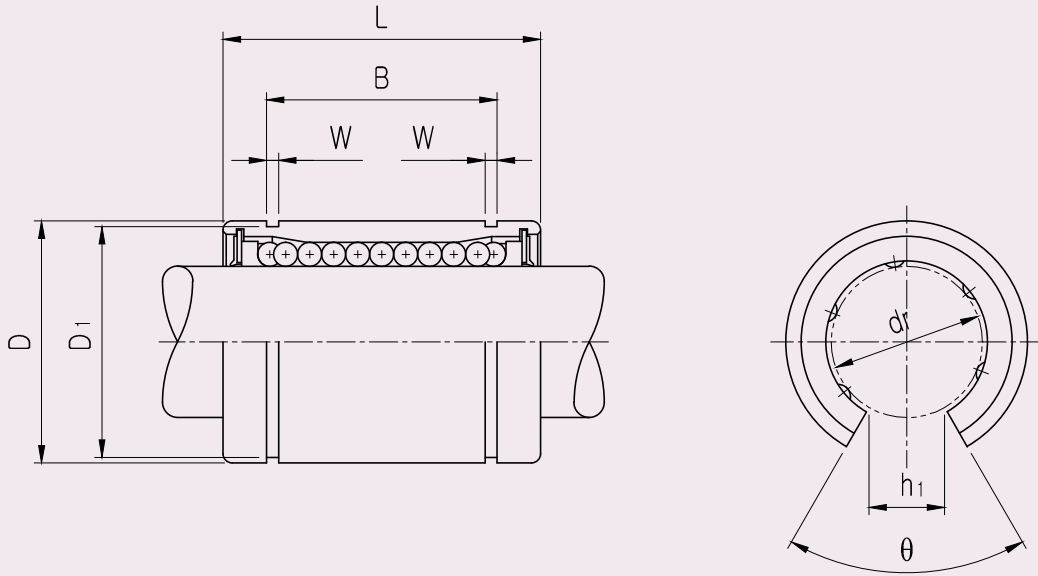
3) 主要尺寸单位mm

4) 外径开放尺寸

5) 1N  $\approx$  0.102kgf

# LME\_OP 开口型直线轴承

## ● 尺寸图



## ● 型号名称的构成

**LME 20 UU OP - N S**

- 类型：欧洲标准 三益直线轴承
- 内接圆径（轴直径）选定
- 密封圈选定

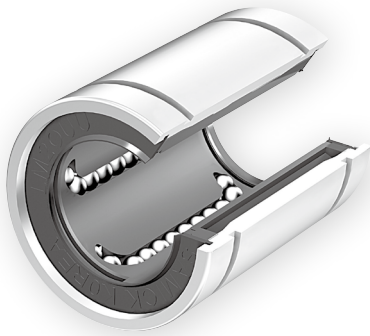
UU	两侧密封 <sup>注1)</sup>
----	---------------------

- 开口型直线轴承
- 外套筒选定（表面处理）

空白	无
N	无电解镀镍
R	冷电镀处理

- 滚珠选定（材质）

空白	高碳素轴承钢滚珠
S	不锈钢滚珠



\* 注1) 开口型只提供UU型(两侧密封型).  
无提供无密封型和一侧密封型。  
\* 只提供塑料保持架型

## LME\_OP 开口型直线轴承

型号	内接圆径		D <sup>注4)</sup>		L		B		W	D <sub>1</sub>	h	θ	额定载荷(N)		滚珠 列数	重量 <sup>注2)</sup> (gf)
	塑料保持架 dr. (mm)	适用公差 (mm)	mm	适用公差 (mm)	mm	适用公差 (mm)	mm	适用公差 (mm)					额定动 载荷 <sup>注1)</sup> (C)	额定静 载荷 (Co)		
LME12UUOP	12	+0.008 0	22	0	32	0	22.9	0	1.3	21	7.5	78°	410	590	3	41
LME16UUOP	16	+0.009 -0.001	26	-0.009	36	0	24.9	0	1.3	24.9	10	78°	770	1170	4	57
LME20UUOP	20		32		45		31.5		1.6	30.3	10	60°	860	1370	4	91
LME25UUOP	25	+0.011 -0.0011	40	0	58	0	44.1	0	1.85	37.5	12.5	60°	980	1560	5	215
LME30UUOP	30		47	-0.011	68	0	52.1	0	1.85	44.5	12.5	50°	1560	2740	5	325
LME40UUOP	40	+0.013 -0.002	62	0	80	-0.3	60.6	-0.3	2.15	59	16.8	50°	2150	4010	5	705
LME50UUOP	50		75	-0.013	100		77.6		2.65	72	21	50°	3820	7930	5	1130
LME60UUOP	60		90	0	125	0	101.7	0	3.15	86.5	27.2	54°	4700	9990	5	2220

注1) 额定寿命为50km时可按照基准的额定动载荷计算

当额定寿命为100km时表上的额定动载荷的值要除以1.26后再计算

例) LME12OP的额定寿命为50km时 额定动载荷C = 410N

LME12OP的额定寿命为100km 额定动载荷C<sub>100</sub> = 410/1.26 = 325.40N

2) 表中重量是指装有塑料保持架轴承的重量

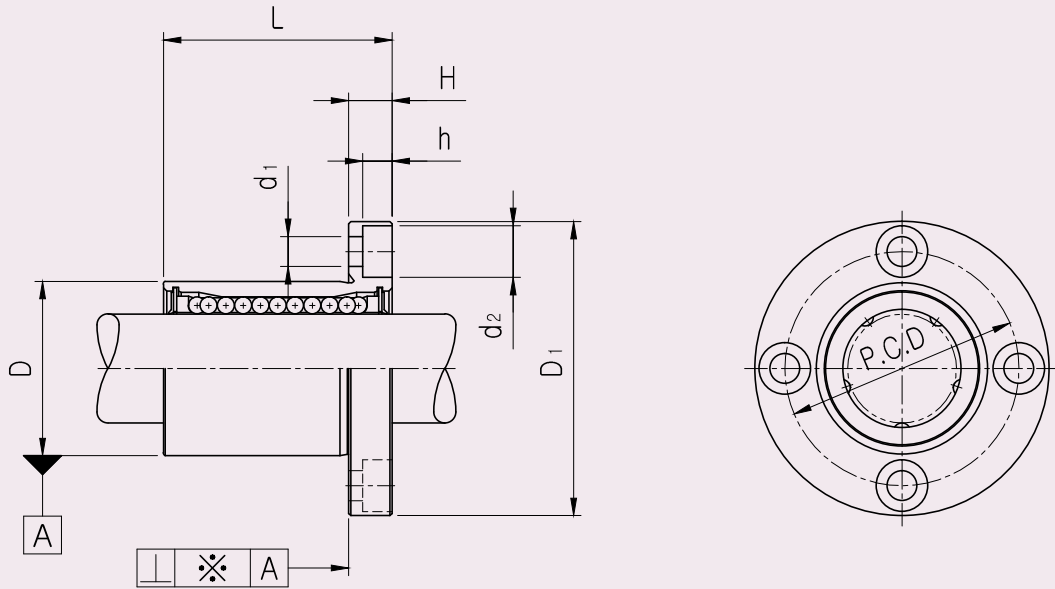
3) 主要尺寸单位mm

4) 外径开放尺寸

5) 1N ≈ 0.102kgf

# LMEF 圆形法兰式直线轴承

## ● 尺寸图



## ● 型号名称的构成

**LMEF 20 UU - A N S**



- 类型：欧洲标准 三益圆形法兰直线轴承
- 内接圆径（轴直径）选定
- 密封圈选定

空白	无密封
UU	两侧密封
U	一侧密封

- 保持架选定（材质）

空白	Resin（树脂）
A	Steel（金属） <sup>注1)</sup>

- 外套筒选定（表面处理）

空白	无
N	无电解镀镍
R	冷电镀处理

- 滚珠选定（材质）

空白	高碳素轴承钢滚珠
S	不锈钢滚珠

※ 注1) 只有LMEF08-LMEF30可以

## LMEF 圆形法兰式直线轴承

型号		内接直径		D		L		B		H	PCD	d <sub>1</sub>	d <sub>2</sub>	h	直角度 ※(μm)	额定载荷(N)		滚珠 列数	重量 <sup>注2)</sup> (gf)
塑料保 持架	钢保持架	dr. (mm)	适用 公差 (mm)	mm	适用 公差 (mm)	mm	适用 公差 (mm)	mm	适用 公差 (mm)							额定动 载荷 <sup>注1)</sup> (C)	额定静 载荷 (Co)		
LMEF08UU	LMEF08-A	8	+0.008 0	16	0 -0.008	25	0 -0.2	32	0 -0.2	5	24	3.4	6.5	3.2	12	260	400	4	44
LMEF12UU	LMEF12-A	12		22	0 -0.009	32		42		6	32	4.5	8	4.2	12	410	590	4	86
LMEF16UU	LMEF16-A	16	+0.009 -0.001	26	0 -0.011	36	0 -0.3	46	0 -0.3	6	36	4.5	8	4.2	12	770	1170	5	120
LMEF20UU	LMEF20-A	20		32		45		54		8	43	5.5	9.5	5.2	15	860	1370	5	184
LMEF25UU	LMEF25-A	25	+0.011 -0.001	40	0 -0.013	58	0 -0.3	62	0 -0.3	8	51	5.5	9.5	5.2	15	980	1560	6	335
LMEF30UU	LMEF30-A	30		47		68		76		10	62	6.6	11	6.5	15	1560	2740	6	545
LMEF40UU		40	+0.013 -0.002	62	0 -0.015	80	0 -0.4	98	0 -0.4	13	80	9	14	8.6	20	2150	4010	6	1185
LMEF50UU		50		75		100		112		13	94	9	14	8.6	20	3820	7930	6	1730
LMEF60UU		60		90		125		134		18	112	11	17.5	10.8	25	4700	9990	6	3180

注1) 额定寿命为50km时可按照基准的额定动载荷计算

当额定寿命为100km时表上的额定动载荷的值要除以1.26后再计算

例) LMEF12的额定寿命为50km时 额定动载荷C = 410N

LMEF12的额定寿命为100km 额定动载荷C<sub>100</sub> = 410/1.26 = 325.40N

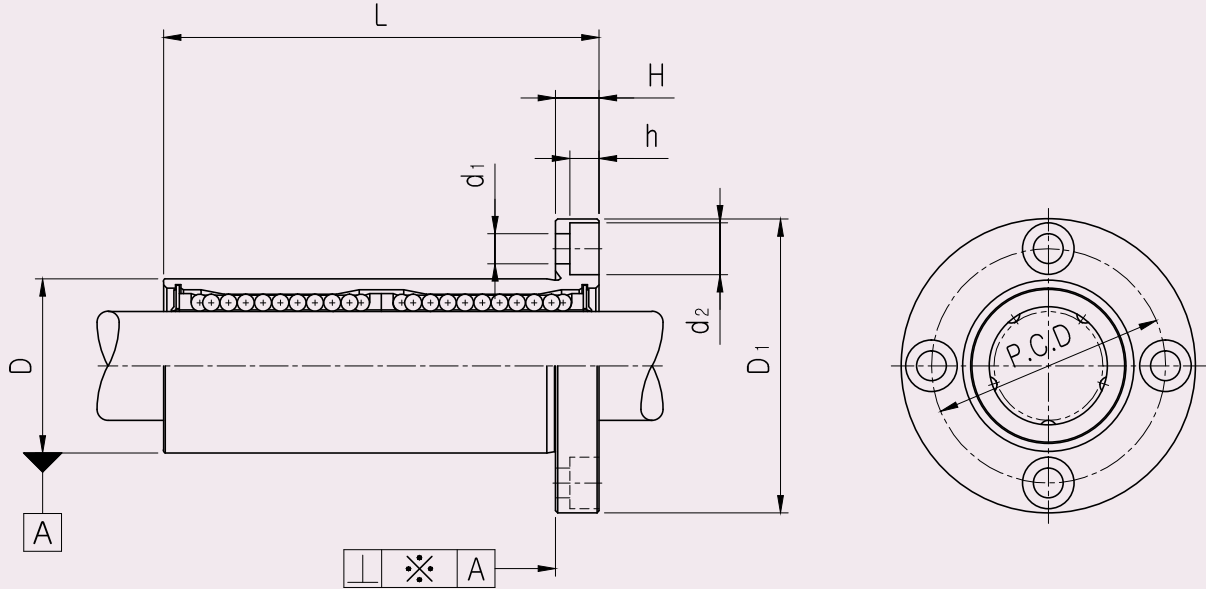
2) 表中重量是指装有塑料保持架轴承的重量

3) 主要尺寸单位mm

4) 1N ≅ 0.102kgf

# LMEF\_L 圆形法兰加长型直线轴承

## ● 尺寸图



112

LMEF-L

## ● 型号名称的构成

**LMEF 20 L UU - A N S**



- 类型：欧洲标准 三益圆形法兰加长型直线轴承
- 内接圆径（轴直径）选定
- 加长型直线轴承
- 密封圈选定

空白	无密封
UU	两侧密封
U	一侧密封

- 保持架选定（材质）

空白	Resin（树脂）
A	Steel（金属） <sup>注1)</sup>

- 外套筒选定（表面处理）

空白	无
N	无电解镀镍
R	冷电镀处理

- 滚珠选定（材质）

空白	高碳素轴承钢滚珠
S	不锈钢滚珠

※ 注1) 只有LMEF08L-LMEF30L可以

## LMEF\_L 圆形法兰加长型直线轴承

型号		内接圆径		D		L		B		H	PCD	d <sub>1</sub>	d <sub>2</sub>	h	直角度 ※(μm)	额定载荷(N)		滚珠 列数	重量 <sup>注2)</sup> (gf)
塑料保 持架	钢保持架	dr. (mm)	适用 公差 (μm)	mm	适用 公差 (mm)	mm	适用 公差 (mm)	mm	适用 公差 (mm)							额定动 载荷 <sup>注1)</sup> (C)	额定静 载荷 (Co)		
LMEF08LUU	LMEF08L-A	8	+0.009 -0.001	16	0 -0.009	45		32		5	24	3.4	6.5	3.2	15	430	780	4	53
LMEF12LUU	LMEF12L-A	12		22	0 -0.0011	57	0 -0.3	42		6	32	4.5	8	4.2	15	650	1200	4	100
LMEF16LUU	LMEF16L-A	16	+0.011 -0.001	26		70		46	0 -0.2	6	36	4.5	8	4.2	15	1230	2350	5	187
LMEF20LUU	LMEF20L-A	20		32		80		54		8	43	5.5	9.5	5.2	17	1400	2750	5	260
LMEF25LUU	LMEF25L-A	25	+0.013 -0.002	40	0 -0.013	112		62		8	51	5.5	9.5	5.2	17	1560	3140	6	515
LMEF30LUU	LMEF30L-A	30		47		123		76		10	62	6.6	11	6.5	17	2490	5490	6	655
LMEF40LUU		40		62	0 -0.015	154	0 -0.4	98		13	80	9	14	8.6	20	3430	8040	6	1560
LMEF50LUU		50	+0.016 -0.004	75		192		112	0 -0.3	13	94	9	14	8.6	20	6080	15900	6	3500
LMEF60LUU		60		90	0 -0.020	211		134		18	112	11	17.5	10.8	30	7650	20000	6	4500

注1) 额定寿命为50km时可按照基准的额定动载荷计算

当额定寿命为100km时表上的额定动载荷的值要除以1.26后再计算

例) LMEF12L的额定寿命为50km时 额定动载荷C = 560N

LMEF12L的额定寿命为100km 额定动载荷 $C_{100} = 560/1.26 = 515.87N$

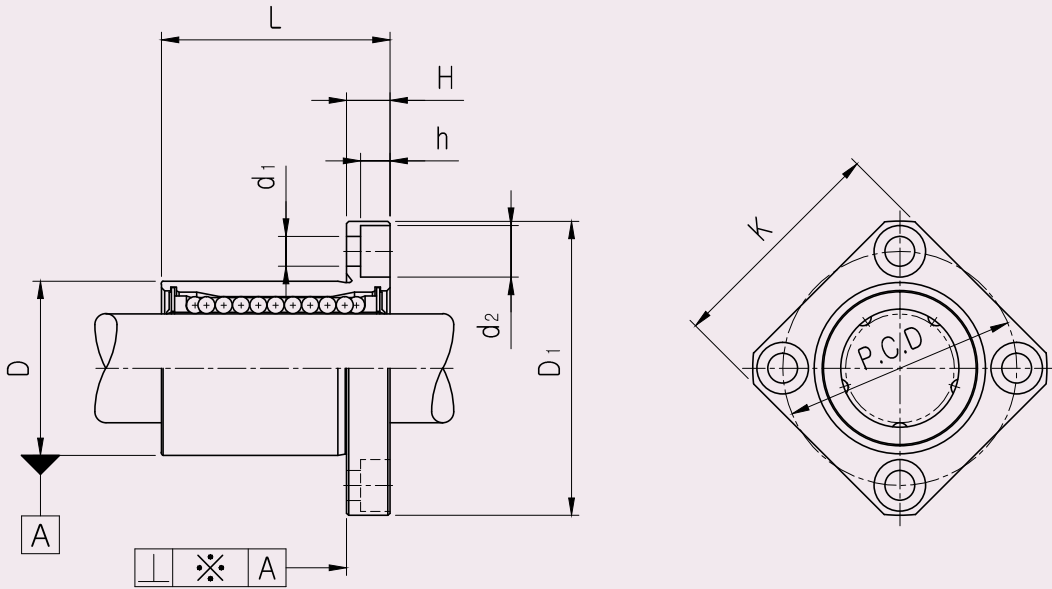
2) 表中重量是指装有塑料保持架轴承的重量

3) 主要尺寸单位mm

4) 1N  $\approx$  0.102kgf

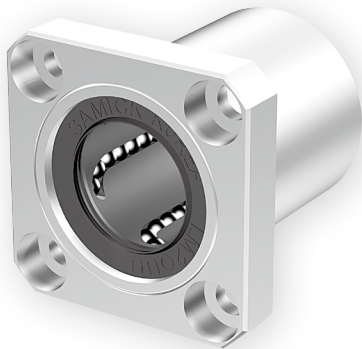
# LMEK 方形法兰型直线轴承

## ● 尺寸图



## ● 型号名称的构成

**LMEK 20 UU - A N S**



- 类型：欧洲标准三益方形法兰直线轴承
- 内接圆径（轴直径）选定
- 密封圈选定

空白	无密封
UU	两侧密封
U	一侧密封

- 保持架选定（材质）

空白	Resin（树脂）
A	Steel（金属） <sup>注1)</sup>

- 外套筒选定（表面处理）

空白	无
N	无电解镀镍
R	冷电镀处理

- 滚珠选定（材质）

空白	高碳素轴承钢滚珠
S	不锈钢滚珠

※ 注1) 只有LMEK08-LMEK30可以

## LMEK 方型法兰型直线轴承

型号		内接圆径		D		L		D <sub>1</sub>		H	PCD	K	d <sub>1</sub>	d <sub>2</sub>	h	直角度 ※(μm)	额定载荷(N)		滚珠 列数	重量 <sup>注2)</sup> (gf)
塑料保 持架	钢保持架	dr. (mm)	内接 圆径 (mm)	mm	内接 圆径 (mm)	mm	内接 圆径 (mm)	mm	内接 圆径 (mm)								额定动 载荷 <sup>注1)</sup> (C)	额定静 载荷 (Co)		
LMEK08UU	LMEK08-A	8	+0.008 0	16	0 -0.008	25	0 -0.2	32	0 -0.2	5	24	25	3.4	6.5	3.2	12	260	400	4	44
LMEK12UU	LMEK12-A	12		22	0 -0.009	32		42		6	32	32	4.5	8	4.2	12	410	590	4	86
LMEK16UU	LMEK16-A	16	+0.009 -0.001	26	0 -0.011	36	0 -0.3	46	0 -0.3	6	36	35	4.5	8	4.2	12	770	1170	5	120
LMEK20UU	LMEK20-A	20		32		45		54		8	43	42	5.5	9.5	5.2	15	860	1370	5	184
LMEK25UU	LMEK25-A	25	+0.011 -0.001	40	0 -0.013	58	0 -0.3	62	0 -0.3	8	51	50	5.5	9.5	5.2	15	980	1560	6	335
LMEK30UU	LMEK30-A	30		47		68		76		10	62	60	6.6	11	6.5	15	1560	2740	6	545
LMEK40UU		40	+0.013 -0.002	62	0 -0.015	80	0 -0.4	98	0 -0.4	13	80	75	9	14	8.6	20	2150	4010	6	1185
LMEK50UU		50		75		100		112		13	94	88	9	14	8.6	20	3820	7930	6	1730
LMEK60UU		60		90		125		134		18	112	106	11	17.5	10.8	25	4700	9990	6	3180

注1) 额定寿命为50km时可按照基准的额定动载荷计算

当额定寿命为100km时表上的额定动载荷的值要除以1.26后再计算

例) LMEK12的额定寿命为50km时 额定动载荷C = 410N

LMEK12的额定寿命为100km 额定动载荷 $C_{100} = 410/1.26 = 325.40N$

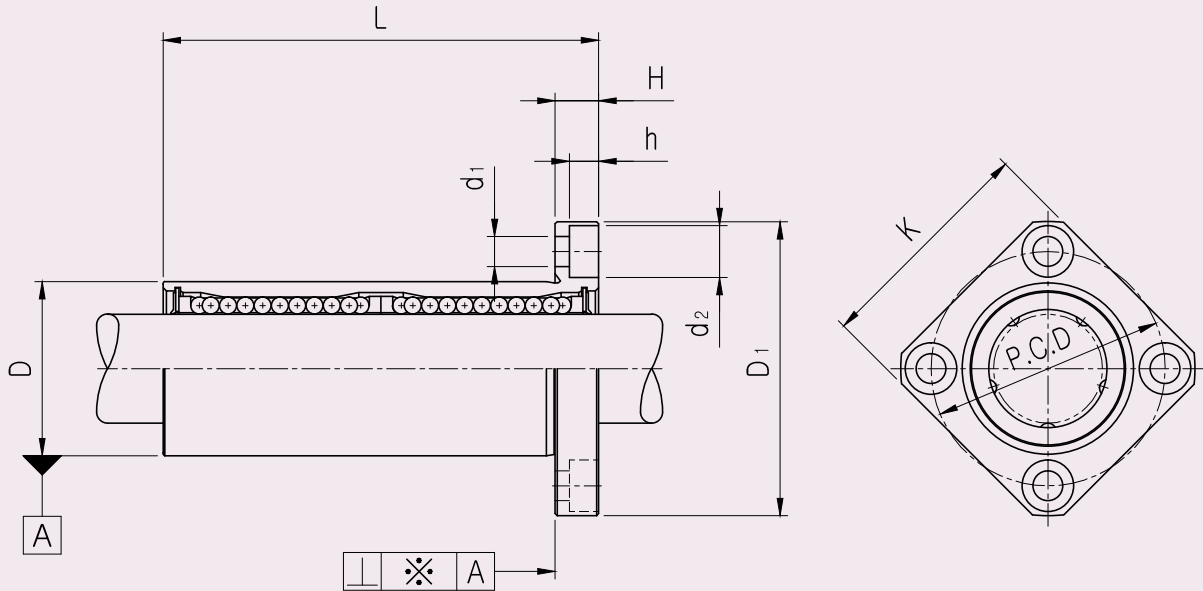
2) 表中重量是指装有塑料保持架轴承的重量

3) 主要尺寸单位mm

4) 1N  $\approx$  0.102kgf

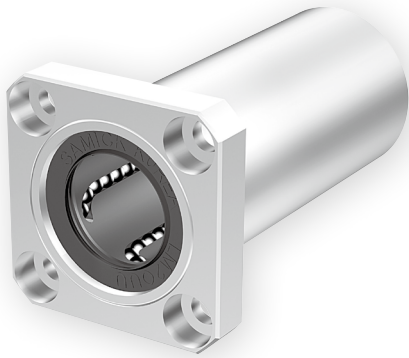
# LMEK\_L 方方法兰加长型直线轴承

## ● 尺寸图



## ● 型号名称的构成

**LMEK 20 L UU - A N S**



- 类型：欧洲标准 三益方方法兰直线轴承
- 内接圆径（轴直径）选定
- 加长型直线轴承
- 密封圈选定

空白	无密封
UU	两侧密封
U	一侧密封

- 保持架选定（材质）

空白	Resin（树脂）
A	Steel（金属） <sup>注1)</sup>

- 外套筒选定（表面处理）

空白	无
N	无电解镀镍
R	冷电镀处理

- 滚珠选定（材质）

空白	高碳素轴承钢滚珠
S	不锈钢滚珠

※ 注1) 只有LMEK08L~LMEK30L可以

## LMEK\_L 方法兰加长型直线轴承

型号		内接圆径		D		L		D <sub>1</sub>		H	PCD	K	d <sub>1</sub>	d <sub>2</sub>	h	直角度 ※(°)	额定载荷(N)		滚珠 列数	重量 <sup>注2)</sup> (gf)
塑料保 持架	钢保持架	dr (mm)	内接 圆径 (mm)	mm	内接 圆径 (mm)	mm	内接 圆径 (mm)	mm	内接 圆径 (mm)								额定动 载荷 <sup>注1)</sup> (C)	额定静 载荷 (Co)		
LMEK08LUU	LMEK08L-A	8	+0.009 -0.001	16	0 -0.009	45	0 -0.3	32	0 -0.2	5	24	25	3.4	6.5	3.2	15	430	780	4	53
LMEK12LUU	LMEK12L-A	12		22	0 -0.011	57		42		6	32	32	4.5	8	4.2	15	650	1200	4	100
LMEK16LUU	LMEK16L-A	16	+0.011 -0.001	26	0 -0.013	70	0 -0.4	46	0 -0.3	6	36	35	4.5	8	4.2	15	1230	2350	5	187
LMEK20LUU	LMEK20L-A	20		32		80		54		8	43	42	5.5	9.5	5.2	17	1400	2750	5	260
LMEK25LUU	LMEK25L-A	25	+0.013 -0.002	40	0 -0.015	112	0 -0.4	62	0 -0.3	8	51	50	5.5	9.5	5.2	17	1560	3140	6	515
LMEK30LUU	LMEK30L-A	30		47		123		76		10	62	60	6.6	11	6.5	17	2490	5490	6	655
LMEK40LUU		40	+0.016 -0.004	62	0 -0.020	154	0 -0.4	98	0 -0.3	13	80	75	9	14	8.6	20	3430	8040	6	1560
LMEK50LUU		50		75		192		112		13	94	88	9	14	8.6	20	6080	15900	6	3500
LMEK60LUU		60		90		211		134		18	112	106	11	17.5	10.8	30	7650	20000	6	4500

注1) 额定寿命为50km时可按照基准的额定动载荷计算

当额定寿命为100km时表上的额定动载荷的值要除以1.26后再计算

例) LMEK12L的额定寿命为50km时 额定动载荷C = 650N

LMEK12L的额定寿命为100km 额定动载荷 $C_{100} = 650/1.26 = 515.87N$

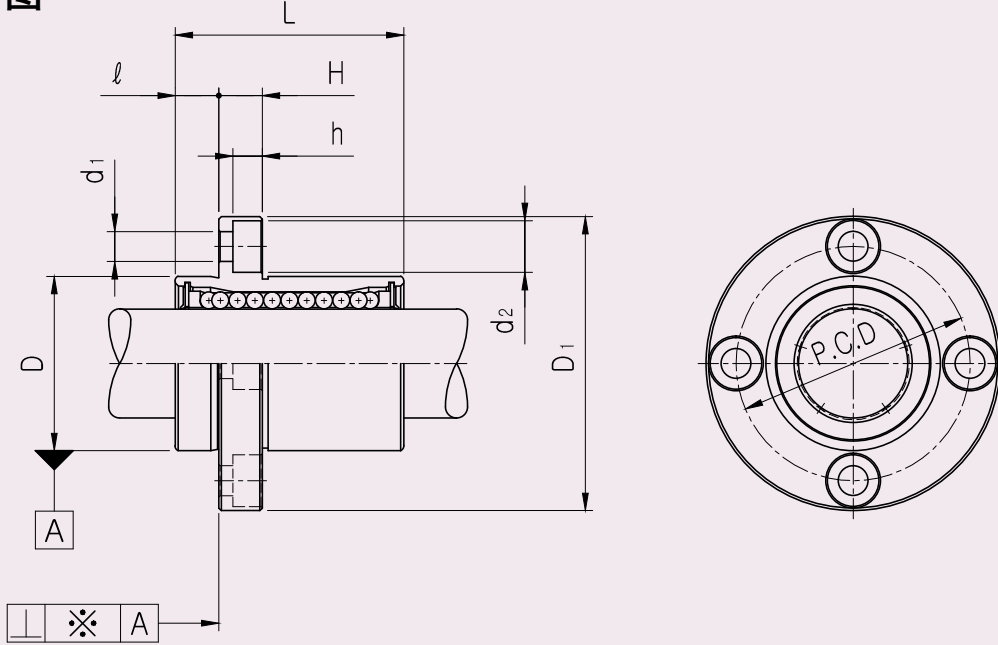
2) 表中重量是指装有塑料保持架轴承的重量

3) 主要尺寸单位mm

4) 1N  $\approx$  0.102kgf

# LMEFP 突出圆形法兰型直线轴承

## ● 尺寸图



## ● 型号名称的构成

**LMEFP 20 UU - A N S**



- 类型：欧洲标准 三益突出圆形法兰直线轴承
- 内接圆径（轴直径）选定
- 密封圈选定

空白	无密封
UU	两侧密封
U	一侧密封

- 保持架选定（材质）

空白	Resin（树脂）
A	Steel（金属） <sup>注1)</sup>

- 外套筒选定（表面处理）

空白	无
N	无电解镀镍
R	冷电镀处理

- 滚珠选定（材质）

空白	高碳素轴承钢滚珠
S	不锈钢滚珠

※ 注1) 只有LMEFP08-LMEFP30可以

## LMEFP 突出圆形法兰型直线轴承

型号		内接圆径		D		L		D <sub>1</sub>		ℓ	H	PCD	d <sub>1</sub>	d <sub>2</sub>	h	直角度 ※(μm)	额定载荷(N)		滚珠 列数	重量 <sup>注2)</sup> (gf)
塑料保 持架	钢保持架	dr. (mm)	内接 圆径 (mm)	mm	内接 圆径 (mm)	mm	内接 圆径 (mm)	mm	内接 圆径 (mm)								额定动 载荷 <sup>注1)</sup> (C)	额定静 载荷 (Co)		
LMEFP08UU	LMEFP08-A	8	+0.008 0	16	0 -0.008	25	0 -0.2	32	0 -0.2	5	5	24	3.4	6.5	3.2	12	260	400	4	44
LMEFP12UU	LMEFP12-A	12		22	0 -0.009	32		42		6	6	32	4.5	8	4.2	12	410	590	4	86
LMEFP16UU	LMEFP16-A	16	+0.009 -0.001	26	0 -0.011	36	0 -0.3	46	0 -0.3	6	6	36	4.5	8	4.2	12	770	1170	5	120
LMEFP20UU	LMEFP20-A	20		32		45		54		8	8	43	5.5	9.5	5.2	15	860	1370	5	184
LMEFP25UU	LMEFP25-A	25	+0.011 -0.001	40	0 -0.013	58	0 -0.3	62	0 -0.3	8	8	51	5.5	9.5	5.2	15	980	1560	6	335
LMEFP30UU	LMEFP30-A	30		47		68		76		10	10	62	6.6	11	6.5	15	1560	2740	6	545
LMEFP40UU		40	+0.013 -0.002	62	0 -0.015	80	0 -0.4	98	0 -0.4	13	13	80	9	14	8.6	20	2150	4010	6	1185
LMEFP50UU		50		75		100		112		13	13	94	9	14	8.6	20	3820	7930	6	1730
LMEFP60UU		60		90		125		134		18	18	112	11	17.5	10.8	25	4700	9990	6	3180

注1) 额定寿命为50km时可按照基准的额定动载荷计算

当额定寿命为100km时表上的额定动载荷的值要除以1.26后再计算

例) LMEFP12的额定寿命为50km时 额定动载荷C = 410N

LMEFP12的额定寿命为100km 额定动载荷 $C_{100} = 410/1.26 = 325.40N$

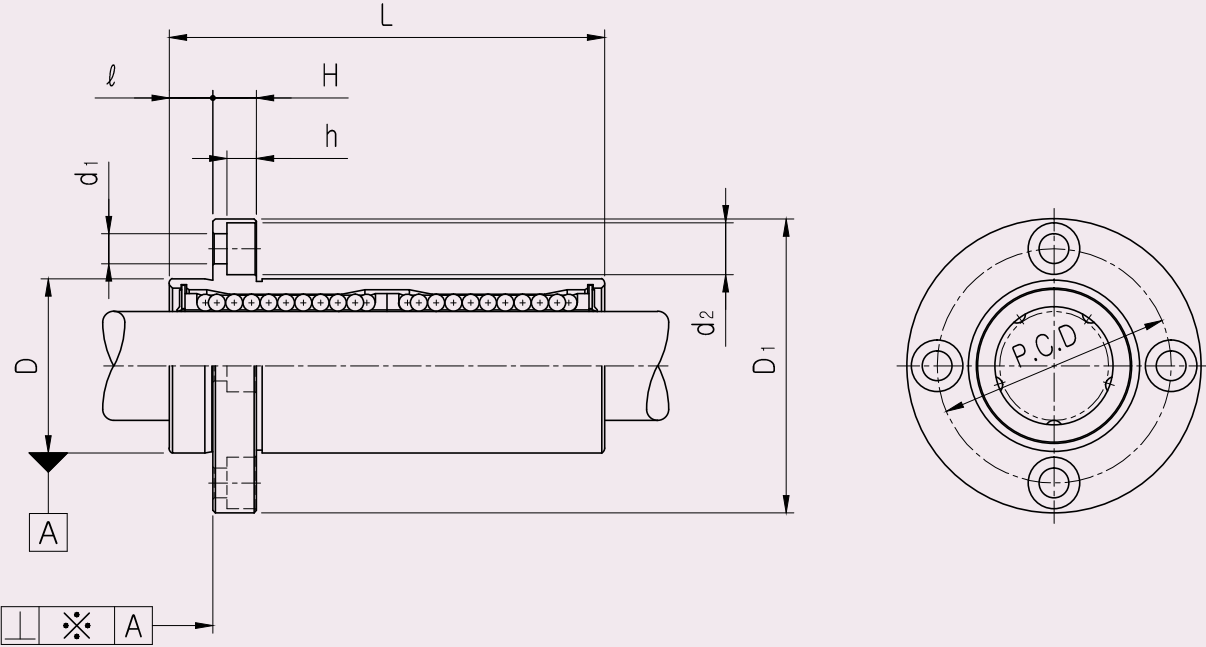
2) 表中重量是指装有塑料保持架轴承的重量

3) 主要尺寸单位mm

4) 1N  $\approx$  0.102kgf

# LMEFP\_L 突出圆形法兰加长型直线轴承

## ● 尺寸图



120

LMEFP-L

## ● 型号名称的构成

**LMEFP 20 L UU - A N S**



- 类型：欧洲标准 三益突出圆形法兰直线轴承
- 内接圆径（轴直径）选定
- 加长型直线轴承
- 密封圈选定

空白	无密封
UU	两侧密封
U	一侧密封

- 保持架选定（材质）

空白	Resin（树脂）
A	Steel（金属） <sup>注1)</sup>

- 外套筒选定（表面处理）

空白	无
N	无电解镀镍
R	冷电镀处理

- 滚珠选定（材质）

空白	高碳素轴承钢滚珠
S	不锈钢滚珠

\*注1) 只有LMEFP08L~LMEFP30L可以

# LMEFP\_L 突出圆形法兰加长型直线轴承

型号		内接圆径		D		L		D <sub>1</sub>		ℓ	H	PCD	d <sub>1</sub>	d <sub>2</sub>	h	直角度 ※(μm)	额定载荷(N)		滚珠 列数	重量 <sup>注2)</sup> (gf)
塑料保 持架	钢保持架	dr. (mm)	内接 圆径 (mm)	mm	内接 圆径 (mm)	mm	内接 圆径 (mm)	mm	内接 圆径 (mm)								额定动 载荷 <sup>注1)</sup> (C)	额定静 载荷 (Co)		
LMEFP08LUU	LMEFP08L-A	8	+0.009 -0.001	16	0 -0.009	45	0 -0.3	32	0 -0.2	5	5	24	3.4	6.5	3.2	15	430	780	4	53
LMEFP12LUU	LMEFP12L-A	12		22	0 -0.011	57		42		6	6	32	4.5	8	4.2	15	650	1200	4	100
LMEFP16LUU	LMEFP16L-A	16	+0.011 -0.001	26	0 -0.013	70	0 -0.4	46	0 -0.3	6	6	36	4.5	8	4.2	15	1230	2350	5	187
LMEFP20LUU	LMEFP20L-A	20		32		80		54		8	8	43	5.5	9.5	5.2	17	1400	2750	5	260
LMEFP25LUU	LMEFP25L-A	25	+0.013 -0.002	40	0 -0.015	112	0 -0.4	62	0 -0.3	8	8	51	5.5	9.5	5.2	17	1560	3140	6	515
LMEFP30LUU	LMEFP30L-A	30		47		123		76		10	10	62	6.6	11	6.5	17	2490	5490	6	655
LMEFP40LUU		40	+0.016 -0.004	62	0 -0.020	154	0 -0.4	98	0 -0.3	13	13	80	9	14	8.6	20	3430	8040	6	1560
LMEFP50LUU		50		75		192		112		13	13	94	9	14	8.6	20	6080	15900	6	3500
LMEFP60LUU		60		90		211		134		18	18	112	11	17.5	10.8	30	7650	20000	6	4500

注1) 额定寿命为50km时可按照基准的额定动载荷计算

当额定寿命为100km时表上的额定动载荷的值要除以1.26后再计算

例) LMEFP12L的额定寿命为50km时 额定动载荷C = 560N

LMEFP12L的额定寿命为100km 额定动载荷C<sub>100</sub> = 560/1.26 = 515.87N

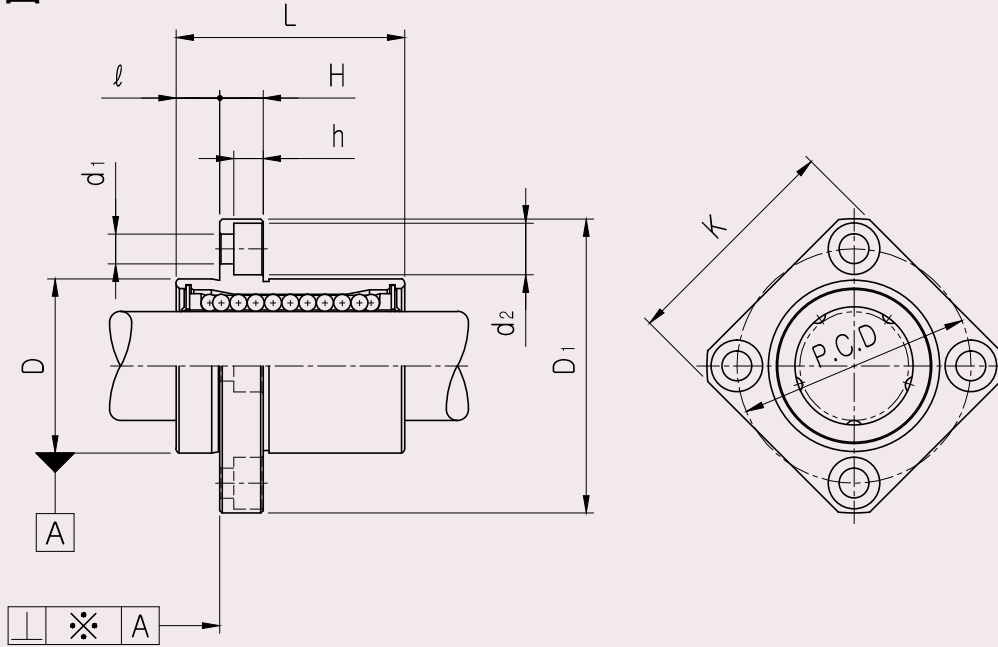
2) 表中重量是指装有塑料保持架轴承的重量

3) 主要尺寸单位mm

4) 1N ≅ 0.102kgf

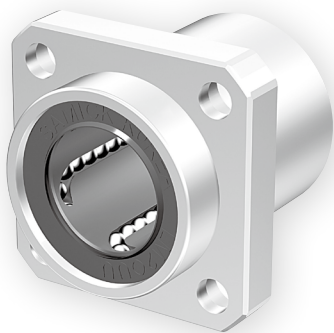
# LMEKP 突出方形法兰型直线轴承

## ● 尺寸图



## ● 型号名称的构成

**LMEKP 20 UU - A N S**



- 类型：欧洲标准 三益突出方形法兰直线轴承
- 内接圆径（轴直径）选定
- 密封圈选定

空白	无密封
UU	两侧密封
U	一侧密封

- 保持架选定（材质）

空白	Resin（树脂）
A	Steel（金属） <sup>注1)</sup>

- 外套筒选定（表面处理）

空白	无
N	无电解镀镍
R	冷电镀处理

- 滚珠选定（材质）

空白	高碳素轴承钢滚珠
S	不锈钢滚珠

※ 注1) 只有LMEKP08-LMEKP30可以

# LMEKP 突出方形法兰型直线轴承

型号		内接圆径		D		L		D <sub>1</sub>		ℓ	H	PCD	K	d <sub>1</sub>	d <sub>2</sub>	h	直角度 ※(μm)	额定载荷(N)		滚珠 列数	重量 <sup>注2)</sup> (gf)
塑料保 持架	钢保持架	dr. (mm)	内接 圆径 (mm)	mm	内接 圆径 (mm)	mm	内接 圆径 (mm)	mm	内接 圆径 (mm)									额定动 载荷 <sup>注1)</sup> (C)	额定静 载荷 (Co)		
LMEKP08UU	LMEKP08-A	8	+0.008 0	16	0 -0.008	25		32		5	5	24	25	3.4	6.5	3.2	12	260	400	4	44
LMEKP12UU	LMEKP12-A	12		22	0 -0.009	32	0 -0.2	42		6	6	32	32	4.5	8	4.2	12	410	590	4	86
LMEKP16UU	LMEKP16-A	16	+0.009 -0.001	26		36		46	0 -0.2	6	6	36	35	4.5	8	4.2	12	770	1170	5	120
LMEKP20UU	LMEKP20-A	20		32		45		54		8	8	43	42	5.5	9.5	5.2	15	860	1370	5	184
LMEKP25UU	LMEKP25-A	25	+0.011 -0.001	40	0 -0.011	58		62		8	8	51	50	5.5	9.5	5.2	15	980	1560	6	335
LMEKP30UU	LMEKP30-A	30		47		68	0 -0.3	76		10	10	62	60	6.6	11	6.5	15	1560	2740	6	545
LMEKP40UU		40		62	0 -0.013	80		98		13	13	80	75	9	14	8.6	20	2150	4010	6	1185
LMEKP50UU		50	+0.013 -0.002	75		100		112	0 -0.3	13	13	94	88	9	14	8.6	20	3820	7930	6	1730
LMEKP60UU		60		90	0 -0.015	125	0 -0.4	134		18	18	112	106	11	17.5	10.8	25	4700	9990	6	3180

注1) 额定寿命为50km时可按照基准的额定动载荷计算

当额定寿命为100km时表上的额定动载荷的值要除以1.26后再计算

例) LMEKP12的额定寿命为50km时 额定动载荷C = 410N

LMEKP12的额定寿命为100km 额定动载荷C<sub>100</sub> = 410/1.26 = 325.40N

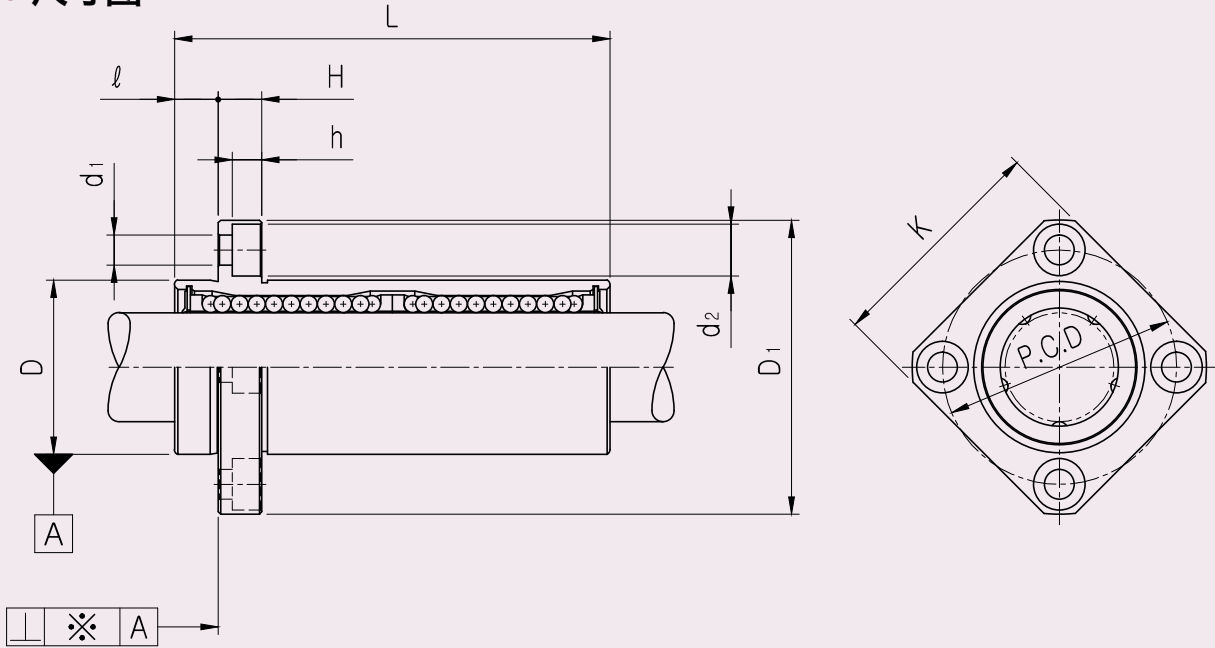
2) 表中重量是指装有塑料保持架轴承的重量

3) 主要尺寸单位mm

4) 1N ≙ 0.102kgf

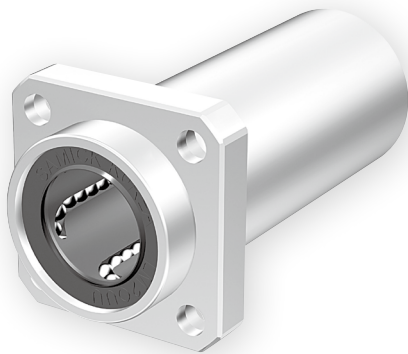
# LMEKP\_L 突出方形法兰加长型直线轴承

## ● 尺寸图



## ● 型号名称的构成

**LMEKP 20 L UU - A N S**



- 类型：欧洲标准 三益突出方形法兰直线轴承
- 内接圆径（轴直径）选定
- 加长型直线轴承
- 密封圈选定

空白	无密封
UU	两侧密封
U	一侧密封

- 保持架选定（材质）

空白	Resin（树脂）
A	Steel（金属） <sup>注1)</sup>

- 外套筒选定（表面处理）

空白	无
N	无电解镀镍
R	冷电镀处理

- 滚珠选定（材质）

空白	高碳素轴承钢滚珠
S	不锈钢滚珠

※ 注1) 只有LMEKP08L-LMEKP30L可以

## LMEKP\_L 突出方形法兰加长型直线轴承

型号		内接圆径		D		L		D <sub>1</sub>		ℓ	H	PCD	K	d <sub>1</sub>	d <sub>2</sub>	h	直角度 ※(μm)	额定载荷(N)		滚珠 列数	重量 <sup>注2)</sup> (gf)
塑料保 持架	钢保持架	dr. (mm)	内接 圆径 (mm)	mm	内接 圆径 (mm)	mm	内接 圆径 (mm)	mm	内接 圆径 (mm)									额定动 载荷 <sup>注1)</sup> (C)	额定静 载荷 (Co)		
LMEKP08LUU	LMEKP08L-A	8	+0.009 -0.001	16	0 -0.009	45	0 -0.3	32	0 -0.2	5	5	24	25	3.4	6.5	3.2	15	430	780	4	53
LMEKP12LUU	LMEKP12L-A	12		22	0 -0.011	57		42		6	6	32	32	4.5	8	4.2	15	650	1200	4	100
LMEKP16LUU	LMEKP16L-A	16	+0.011 -0.001	26	0 -0.013	70	0 -0.4	46	0 -0.3	6	6	36	35	4.5	8	4.2	15	1230	2350	5	187
LMEKP20LUU	LMEKP20L-A	20		32		80		54		8	8	43	42	5.5	9.5	5.2	17	1400	2750	5	260
LMEKP25LUU	LMEKP25L-A	25	+0.013 -0.002	40	0 -0.015	112	0 -0.3	62	0 -0.3	8	8	51	50	5.5	9.5	5.2	17	1560	3140	6	515
LMEKP30LUU	LMEKP30L-A	30		47		123		76		10	10	62	60	6.6	11	6.5	17	2490	5490	6	655
LMEKP40LUU		40	+0.016 -0.004	62	0 -0.020	154	0 -0.3	98	0 -0.3	13	13	80	75	9	14	8.6	20	3430	8040	6	1560
LMEKP50LUU		50		75		192		112		13	13	94	88	9	14	8.6	20	6080	15900	6	3500
LMEKP60LUU		60		90		211		134		18	18	112	106	11	17.5	10.8	30	7650	20000	6	4500

注1) 额定寿命为50km时可按照基准的额定动载荷计算

当额定寿命为100km时表上的额定动载荷的值要除以1.26后再计算

例) LMEKP12L的额定寿命为50km时 额定动载荷C = 650N

LMEKP12L的额定寿命为100km 额定动载荷C<sub>100</sub> = 650/1.26 = 515.87N

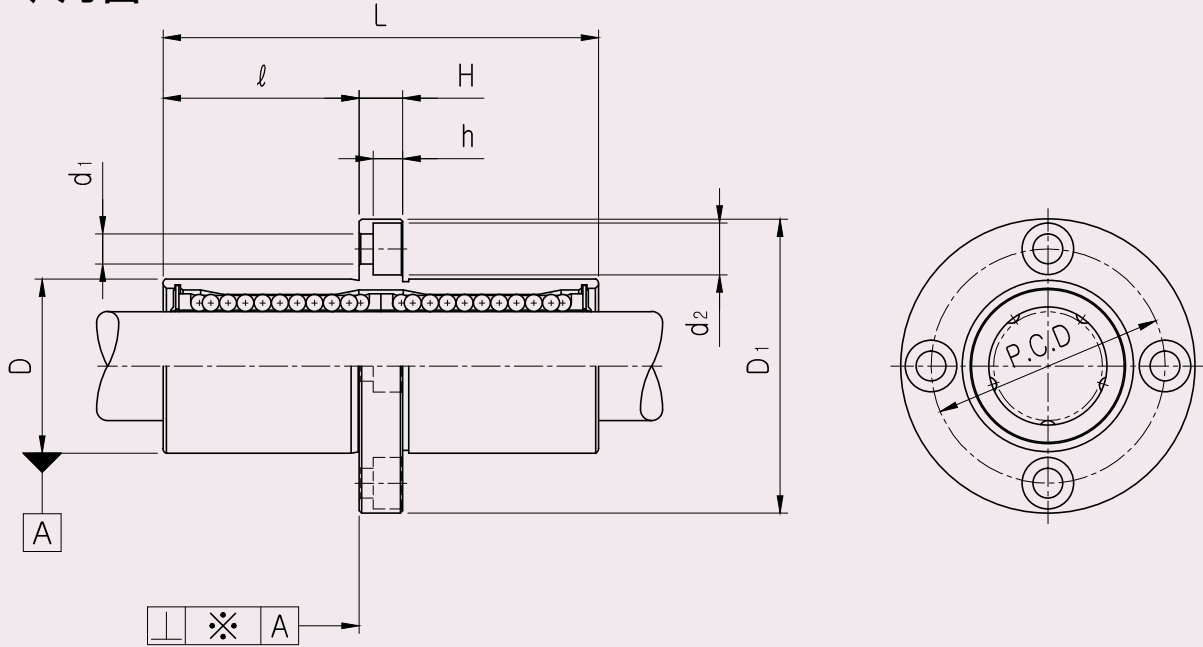
2) 表中重量是指装有塑料保持架轴承的重量

3) 主要尺寸单位mm

4) 1N ≅ 0.102kgf

# LMEFM 中间圆形法兰式直线轴承

## ● 尺寸图



## ● 型号名称的构成

**LMEFM 20 UU - A N S**



- 类型：欧洲标准 三益中间圆形法兰直线轴承
- 内接圆径（轴直径）选定
- 密封圈选定

空白	无密封
UU	两侧密封
U	一侧密封

- 保持架选定（材质）

空白	Resin（树脂）
A	Steel（金属） <sup>注1)</sup>

- 外套筒选定（表面处理）

空白	无
N	无电解镀镍
R	冷电镀处理

- 滚珠选定（材质）

空白	高碳素轴承钢滚珠
S	不锈钢滚珠

※ 注1) 只有LMEFM08~LMEFM30可以

## LMEFM 中间圆形法兰式直线轴承

型号		内接圆径		D		L		D <sub>1</sub>		ℓ	H	PCD	d <sub>1</sub>	d <sub>2</sub>	h	直角度 ※(μm)	额定载荷(N)		滚珠 列数	重量 <sup>注2)</sup> (gf)
塑料保 持架	钢保持架	dr. (mm)	内接 圆径 (mm)	mm	内接 圆径 (mm)	mm	内接 圆径 (mm)	mm	内接 圆径 (mm)								额定动 载荷 <sup>注1)</sup> (C)	额定静 载荷 (Co)		
LMEFM08UU	LMEFM08-A	8	+0.009 -0.001	16	0 -0.009	45	0 -0.3	32	0 -0.2	20	5	24	3.4	6.5	3.2	15	430	780	4	53
LMEFM12UU	LMEFM12-A	12		22	0 -0.011	57		42		25.5	6	32	4.5	8	4.2	15	650	1200	4	100
LMEFM16UU	LMEFM16-A	16	+0.011 -0.001	26	0 -0.013	70	0 -0.4	46	0 -0.3	32	6	36	4.5	8	4.2	15	1230	2350	5	187
LMEFM20UU	LMEFM20-A	20		32		80		54		36	8	43	5.5	9.5	5.2	17	1400	2750	5	260
LMEFM25UU	LMEFM25-A	25	+0.013 -0.002	40	0 -0.015	112	0 -0.3	62	0 -0.2	52	8	51	5.5	9.5	5.2	17	1560	3140	6	515
LMEFM30UU	LMEFM30-A	30		47		123		76		56.5	10	62	6.6	11	6.5	17	2940	5490	6	655
LMEFM40UU		40	+0.016 -0.004	62	0 -0.020	154	0 -0.3	98	0 -0.2	70.5	13	80	9	14	8.6	20	3430	8040	6	1560
LMEFM50UU		50		75		192		112		89.5	13	94	9	14	8.6	20	6080	15900	6	3500
LMEFM60UU		60		90		211		134		96.5	18	112	11	17.5	10.8	30	7650	20000	6	4500

注1) 额定寿命为50km时可按照基准的额定动载荷计算

当额定寿命为100km时表上的额定动载荷的值要除以1.26后再计算

例) LMEFM12的额定寿命为50km时 额定动载荷C = 650N

LMEFM12的额定寿命为100km 额定动载荷 $C_{100} = 650/1.26 = 515.87N$

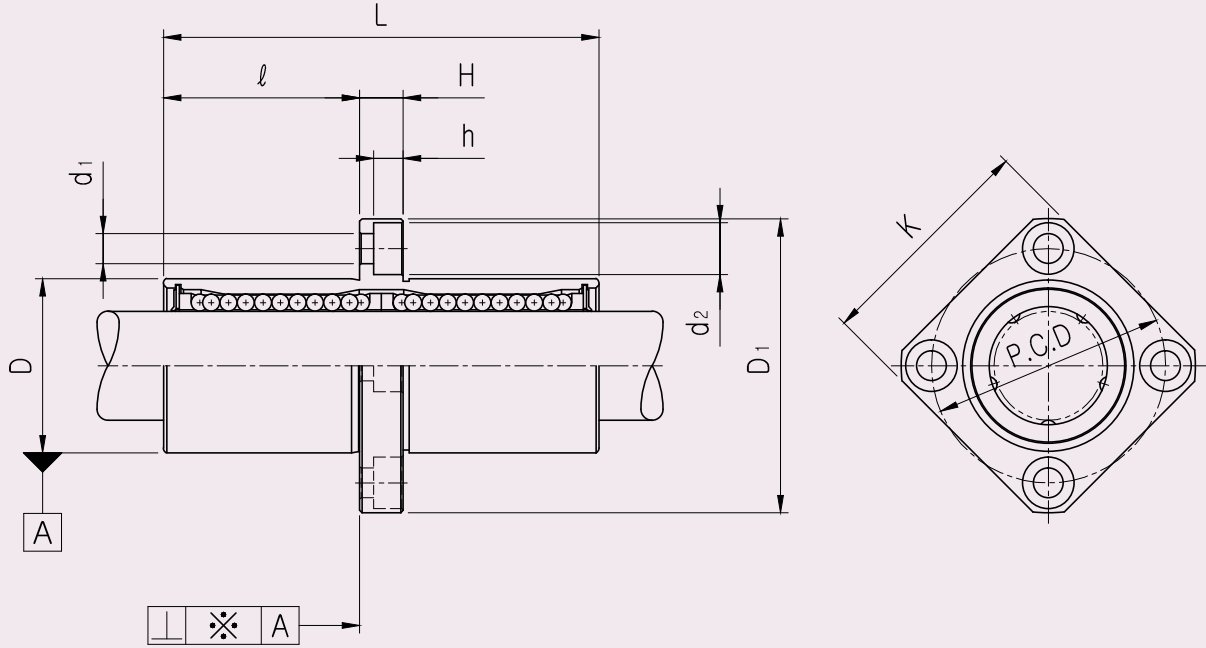
2) 表中重量是指装有塑料保持架轴承的重量

3) 主要尺寸单位mm

4) 1N  $\approx$  0.102kgf

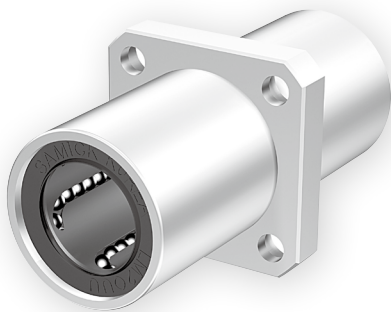
# LMEKM 中间方形法兰式直线轴承

## ● 尺寸图



## ● 型号名称的构成

**LMEKM 20 UU - A N S**



- 类型：欧洲标准 三益中间方形法兰直线轴承
- 内接圆径（轴直径）选定
- 密封圈选定

空白	无密封
UU	两侧密封
U	一侧密封

- 保持架选定（材质）

空白	Resin（树脂）
A	Steel（金属） <sup>注1)</sup>

- 外套筒选定（表面处理）

空白	无
N	无电解镀镍
R	冷电镀处理

- 滚珠选定（材质）

空白	高碳素轴承钢滚珠
S	不锈钢滚珠

※ 注1) 只有LMEKM08-LMEKM30可以

## LMEKM 中间方形法兰式直线轴承

型号		内接圆径		D		L		D <sub>1</sub>		ℓ	H	PCD	K	d <sub>1</sub>	d <sub>2</sub>	h	直角度 ※(μm)	额定载荷(N)		滚珠 列数	重量 <sup>注2)</sup> (gf)
塑料保 持架	钢保持架	dr. (mm)	内接 圆径 (mm)	mm	内接 圆径 (mm)	mm	内接 圆径 (mm)	mm	内接 圆径 (mm)									额定动 载荷 <sup>注1)</sup> (C)	额定静 载荷 (Co)		
LMEKM08UU	LMEKM08-A	8	+0.009 -0.001	16	0 -0.009	45	0 -0.3	32	0	20	5	24	25	3.4	6.5	3.2	15	430	780	4	53
LMEKM12UU	LMEKM12-A	12		22	0 -0.011	57		42		25.5	6	32	32	4.5	8	4.2	15	650	1200	4	100
LMEKM16UU	LMEKM16-A	16	+0.011 -0.001	26	0 -0.013	70	0 -0.2	46	0	32	6	36	35	4.5	8	4.2	15	1230	2350	5	187
LMEKM20UU	LMEKM20-A	20		32		80		54		36	8	43	42	5.5	9.5	5.2	17	1400	2750	5	260
LMEKM25UU	LMEKM25-A	25	+0.013 -0.002	40	0 -0.015	112	0 -0.4	62	0	52	8	51	50	5.5	9.5	5.2	17	1560	3140	6	515
LMEKM30UU	LMEKM30-A	30		47		123		76		56.5	10	62	60	6.6	11	6.5	17	2940	5490	6	655
LMEKM40UU		40	+0.016 -0.004	62	0 -0.020	154	0 -0.3	98	0	70.5	13	80	75	9	14	8.6	20	3430	8040	6	1560
LMEKM50UU		50		75		192		112		89.5	13	94	88	9	14	8.6	20	6080	15900	6	3500
LMEKM60UU		60		90		211		134		96.5	18	112	106	11	17.5	10.8	30	7650	20000	6	4500

注1) 额定寿命为50km时可按照基准的额定动载荷计算

当额定寿命为100km时表上的额定动载荷的值要除以1.26后再计算

例) LMEKM12的额定寿命为50km时 额定动载荷C = 650N

LMEKM12的额定寿命为100km 额定动载荷C<sub>100</sub> = 650/1.26 = 515.87N

2) 表中重量是指装有塑料保持架轴承的重量

3) 主要尺寸单位mm

4) 1N ≅ 0.102kgf

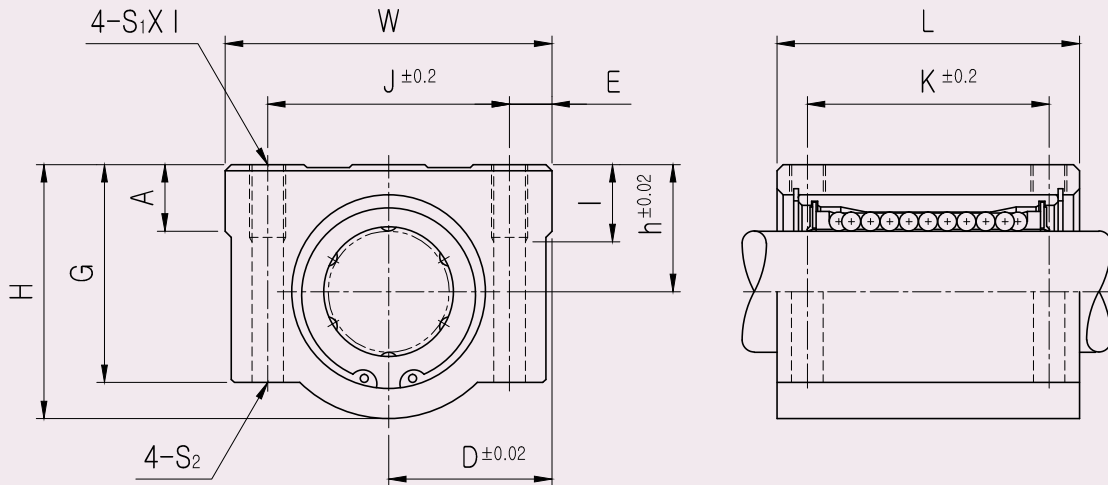


131

铝制箱式单元(SC,SCE)

# SC 铝制箱式单元

## ● 尺寸图



## ● 型号名称的构成

**SC 20 UU N - A N S**



- 型号: 铝制箱式单元
- 内接圆径 (轴直径) 选定
- 密封圈选定

空白	无密封
UU	两侧密封
U	一侧密封

- 新型 (亚洲标准 互换)
- 保持架选定 (材质)

空白	Resin (树脂)
A	Steel (金属) <sup>注1)</sup>

- 直线轴承外套筒选定 (表面处理)

空白	无
N	无电解镀镍
R	冷电镀处理

- 滚珠 (材质)

空白	高碳素轴承钢滚珠
S	不锈钢滚珠

※ 注1) 只有SC08-SC30 可以

## SC 铝制箱式单元

型号	L/B	h	D	W	H	G	A	J	E	S <sub>1</sub> × l	S <sub>2</sub>	K	L	额定载荷(N)		重量 <sup>注2)</sup> (gf)
														额定动 载荷 <sup>注1)</sup> (C)	额定静 载荷 (Co)	
SC08UU	LM08UU	11	17	34	22	18	6	24	5	M4×8	Ø3.4	18	30	260	400	56
SC10UU	LM10UU	13	20	40	26	21	8	28	6	M5×12	Ø4.3	21	35	370	540	90
SC12UU	LM12UU	15	22	44	30	24.5	8	33	5.5	M5×12	Ø4.3	26	39	410	590	112
SC12UUN	LM12UU	15	21	42	28	24	7.4	30.5	5.75	M5×12	Ø4.3	26	36	410	590	112
SC13UU	LM13UU	15	22	44	30	24.5	8	33	5.5	M5×12	Ø4.3	26	39	500	770	123
SC16UU	LM16UU	19	25	50	38.5	32.5	9	36	7	M5×12	Ø4.3	34	44	770	1170	189
SC20UU	LM20UU	21	27	54	41	35	11	40	7	M6×12	Ø5.2	40	50	860	1370	237
SC25UU	LM25UU	26	38	76	51.5	41	12	54	11	M8×18	Ø6.8	50	67	980	1560	555
SC30UU	LM30UU	30	39	78	59.5	49	15	58	10	M8×18	Ø6.8	58	72	1560	2740	685
SC35UU	LM35UU	34	45	90	68	54	18	70	10	M8×18	Ø6.8	60	80	1660	3130	1100
SC40UU	LM40UU	40	51	102	78	62	20	80	11	M10×25	Ø8.6	60	90	2150	4010	1600
SC50UU	LM50UU	52	61	122	102	80	24	100	11	M10×25	Ø8.6	80	110	3820	7930	3350

注1) 额定寿命为50km时可按照类型的额定动载荷计算

当额定寿命为100km时表上的额定动载荷的值要除以1.26后再计算

例) SC12的额定寿命为50km时 额定动载荷C = 410N

SC12的额定寿命为100km 额定动载荷 $C_{100} = 410 / 1.26 = 325.40N$

2) 表中的重量以塑料保持架为类型

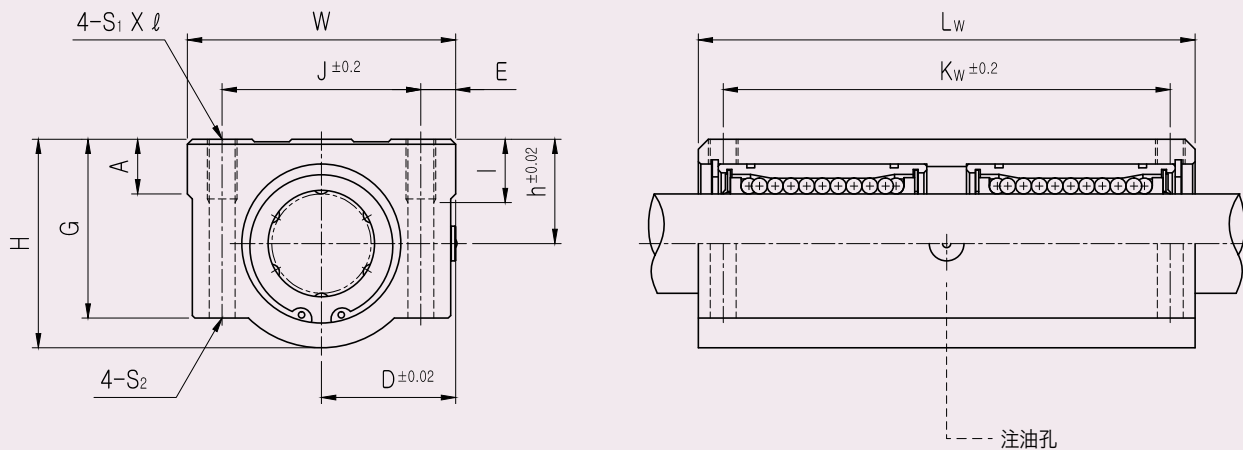
3) 主要尺寸单位是mm

4) 1N  $\approx$  0.102kgf

5) 铁保持架只有 SC08~SC30可以

# SCW 加长型铝制箱式单元

## ● 尺寸图



## ● 型号名称的构成

**SC 20 W UU - A N S**



- 型号: 铝制箱式单元
- 内接圆径 (轴直径) 选定
- 加长型 (高载荷用)
- 密封圈选定

空白	无密封
UU	两侧密封
U	一侧密封

- 保持架选定 (材质)

空白	Resin (树脂)
A	Steel (金属) <sup>注1)</sup>

- 直线轴承外套筒选定 (表面处理)

空白	无
N	无电解镀镍
R	冷电镀处理

- 滚珠 (材质)

空白	高碳素轴承钢滚珠
S	不锈钢滚珠

※ 注1) 只有SC08W~SC30W可以

## SCW 加长型铝制箱式单元

型号	L/B	h	D	W	H	G	A	J	E	S <sub>1</sub> × l	S <sub>2</sub>	K <sub>w</sub>	L <sub>w</sub>	额定载荷(N)		重量 <sup>注2)</sup> (gf)
														额定动 载荷 <sup>注1)</sup> (C)	额定静 载荷 (Co)	
SC08WUU	LM08Ux2	11	17	34	22	18	6	24	5	M4x8	Ø3.4	42	58	410	800	94
SC10WUU	LM10Ux2	13	20	40	26	21	8	28	6	M5x10	Ø4.3	46	68	590	1080	147
SC12WUU	LM12Ux2	15	22	44	30	24.5	8	33	5.5	M5x10	Ø4.3	64	77	650	1180	220
SC13WUU	LM13Ux2	15	22	44	30	24.5	8	33	5.5	M5x10	Ø4.3	64	77	800	1540	245
SC16WUU	LM16Ux2	19	25	50	38.5	32.5	9	36	7	M5x12	Ø4.3	79	89	1230	2340	376
SC20WUU	LM20Ux2	21	27	54	41	35	11	40	7	M6x12	Ø5.2	90	100	1370	2740	476
SC25WUU	LM25Ux2	26	38	76	51.5	41	12	54	11	M8x18	Ø6.8	119	136	1560	3120	1115
SC30WUU	LM30Ux2	30	39	78	59.5	49	15	58	10	M8x18	Ø6.8	132	146	2490	5480	1375
SC35WUU	LM35Ux2	34	45	90	68	54	18	70	10	M8x18	Ø6.8	140	160	2650	6260	2200
SC40WUU	LM40Ux2	40	51	102	78	62	20	80	11	M10x25	Ø8.6	150	180	3440	8020	3200
SC50WUU	LM50Ux2	52	61	122	102	80	24	100	11	M10x25	Ø8.6	200	230	6110	15860	6720

注1) 额定寿命为50km时可按照类型的额定动载荷计算

当额定寿命为100km时表上的额定动载荷的值要除以1.26后再计算

例) SC12W的额定寿命为50km时 额定动载荷C = 650N

SC12W的额定寿命为100km 额定动载荷C<sub>100</sub> = 650 / 1.26 = 515.87N

2) 表中的重量以塑料保持架为类型

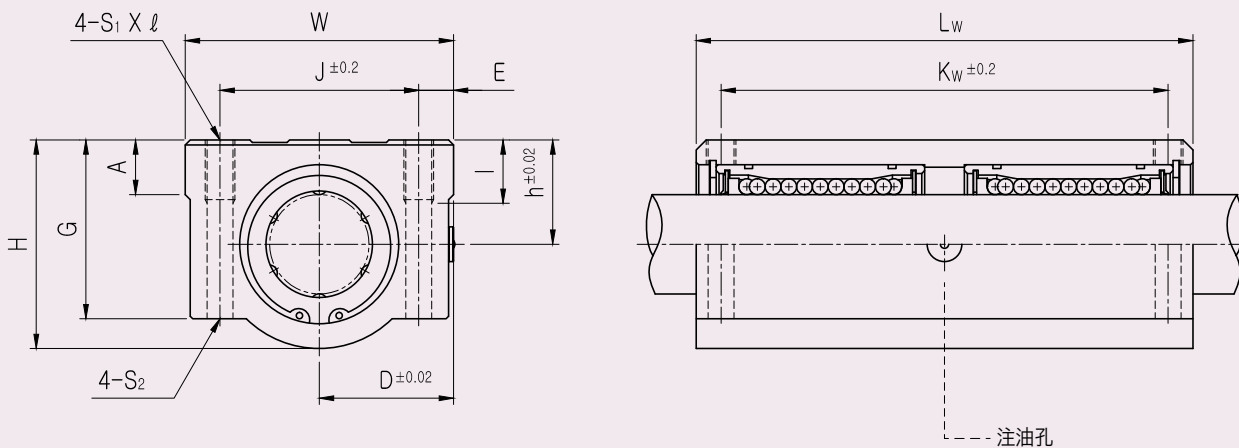
3) 主要尺寸单位是mm

4) 1N ≅ 0.102kgf

5) 铁保持架只有 SC08W~SC30W可以

# SCW\_N 加长型铝制箱式单元

## ● 尺寸图



## ● 型号名称的构成

**SC 20 W UU N - A N S**



- 型号: 铝制箱式单元
- 内接圆径 (轴直径) 选定
- 加长型 (高载荷用)
- 密封圈选定

空白	无密封
UU	两侧密封
U	一侧密封

- 新型 (亚洲标准 互换)
- 保持架选定 (材质)

空白	Resin (树脂)
A	Steel (金属) <sup>注1)</sup>

- 直线轴承外套筒选定 (表面处理)

空白	无
N	无电解镀镍
R	冷电镀处理

- 滚珠 (材质)

空白	高碳素轴承钢滚珠
S	不锈钢滚珠

※ 注1) 只有SC08WN~SC30WN可以

## SCW\_N 加长型铝制箱式单元

型号	L/B	h	D	W	H	G	A	J	E	S <sub>1</sub> × l	S <sub>2</sub>	K <sub>w</sub>	L <sub>w</sub>	额定载荷(N)		重量 <sup>注2)</sup> (gf)
														额定动 载荷 <sup>注1)</sup> (C)	额定静 载荷 (C <sub>0</sub> )	
SC08WUUN	LM08Ux2	11	17	34	22	18	6	24	5	M4x8	Ø3.4	42	58	410	800	94
SC10WUUN	LM10Ux2	13	20	40	26	21	8	28	6	M5x12	Ø4.3	46	68	590	1080	147
SC12WUUN	LM12Ux2	15	21	42	28	24	7.4	30.5	5.75	M5x12	Ø4.3	50	70	650	1180	220
SC13WUUN	LM13Ux2	15	22	44	30	24.5	8	33	5.5	M5x12	Ø4.3	50	75	800	1540	245
SC16WUUN	LM16Ux2	19	25	50	38.5	32.5	9	36	7	M5x12	Ø4.3	60	85	1230	2340	376
SC20WUUN	LM20Ux2	21	27	54	41	35	11	40	7	M6x12	Ø5.2	70	96	1370	2740	476
SC25WUUN	LM25Ux2	26	38	76	51.5	41	12	54	11	M8x18	Ø6.8	100	130	1560	3120	1115
SC30WUUN	LM30Ux2	30	39	78	59.5	49	15	58	10	M8x18	Ø6.8	110	140	2490	5480	1375
SC35WUUN	LM35Ux2	34	45	90	68	54	18	70	10	M8x18	Ø6.8	120	155	2650	6260	2200
SC40WUUN	LM40Ux2	40	51	102	78	62	20	80	11	M10x25	Ø8.6	140	175	3440	8020	3200
SC50WUUN	LM50Ux2	52	61	122	102	80	24	100	11	M10x25	Ø8.6	160	215	6110	15860	6720

注1) 额定寿命为50km时可按照类型的额定动载荷计算

当额定寿命为100km时表上的额定动载荷的值要除以1.26后再计算

例) SC12WN的额定寿命为50km时 额定动载荷C = 650N

SC12WN的额定寿命为100km 额定动载荷C<sub>100</sub> = 650 / 1.26 = 515.87N

2) 表中的重量以塑料保持架为类型

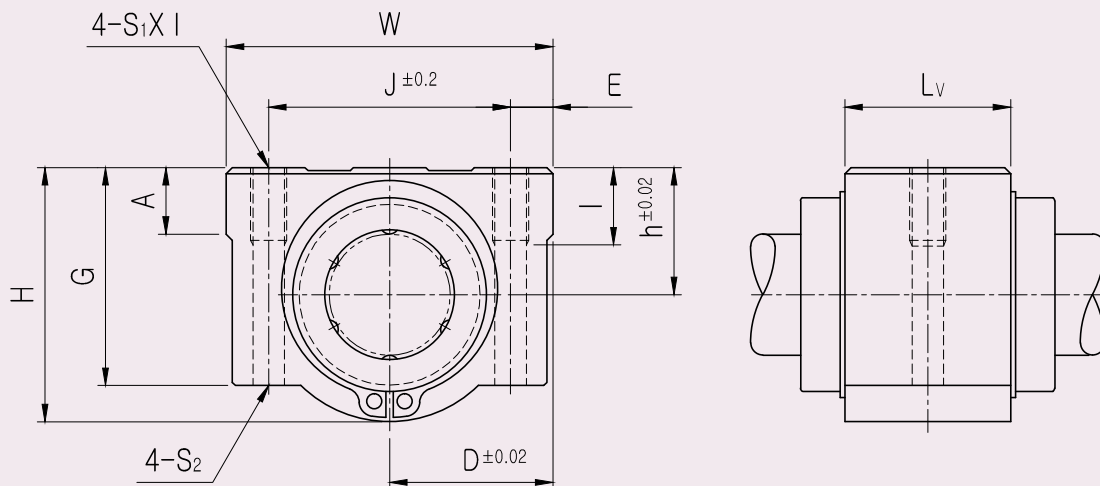
3) 主要尺寸单位是mm

4) 1N ≅ 0.102kgf

5) 铁保持架只有 SC08WN~SC30WN可以

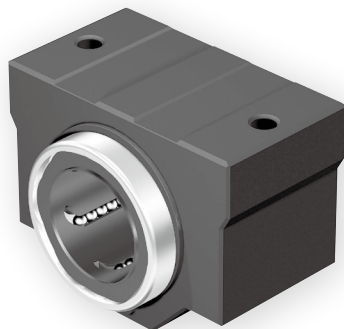
# SCV 铝制箱式单元

## ● 尺寸图



## ● 型号名称的构成

**SC 20 V UU N - A N S**



- 型号: 铝制箱式单元
- 内接圆径 (轴直径) 选定
- 加紧凑型
- 密封圈选定

空白	无密封
UU	两侧密封
U	一侧密封

- 新型 (亚洲标准 互换)
- 保持架选定 (材质)

空白	Resin (树脂)
A	Steel (金属) <sup>注1)</sup>

- 直线轴承外套筒选定 (表面处理)

空白	无
N	无电镀镍
R	冷电镀处理

- 滚珠 (材质)

空白	高碳素轴承钢滚珠
S	不锈钢滚珠

※ 注1) 只有 SC08V-SC30V可以

## SCV 铝制箱式单元

型号	L/B	h	D	W	H	G	A	J	E	S <sub>1</sub> × l	S <sub>2</sub>	L <sub>v</sub>	额定载荷(N)		重量 <sup>注2)</sup> (gf)
													额定动 载荷 <sup>注1)</sup> (C)	额定静 载荷 (Co)	
SC08VUU	LM08UU	11	17	34	22	18	6	24	5	M4×8	Ø3.4	15.4	260	400	36
SC10VUU	LM10UU	13	20	40	26	21	8	28	6	M5×10	Ø4.3	19.5	370	540	63
SC12VUU	LM12UU	15	22	44	30	24.5	8	33	5.5	M5×12	Ø4.3	20.5	410	590	74
SC12VUUN	LM12UU	15	21	42	28	24	7.4	30.5	5.75	M5×12	Ø4.3	20.5	410	590	74
SC13VUU	LM13UU	15	22	44	30	24.5	8	33	5.5	M5×12	Ø4.3	20.5	500	770	85
SC16VUU	LM16UU	19	25	50	38.5	32.5	9	36	7	M5×12	Ø4.3	23.5	770	1170	132
SC20VUU	LM20UU	21	27	54	41	35	11	40	7	M6×12	Ø5.2	27.4	860	1370	170
SC25VUU	LM25UU	26	38	76	51.5	41	12	54	11	M8×18	Ø6.8	37.4	980	1560	405
SC30VUU	LM30UU	30	39	78	59.5	49	15	58	10	M8×18	Ø6.8	40.9	1560	2740	495
SC35VUU	LM35UU	34	45	90	68	54	18	70	10	M8×18	Ø6.8	45.4	1660	3130	790
SC40VUU	LM40UU	40	51	102	78	62	20	80	11	M10×25	Ø8.6	56.4	2150	4010	1220
SC50VUU	LM50UU	52	61	122	102	80	24	100	11	M10×25	Ø8.6	68.9	3820	7930	2300

注1) 额定寿命为50km时可按照类型的额定动载荷计算

当额定寿命为100km时表上的额定动载荷的值要除以1.26后再计算

例) SC12V的额定寿命为50km时 额定动载荷C = 410N

SC12V的额定寿命为100km 额定动载荷C<sub>100</sub> = 410 / 1.26 = 325.40N

2) 表中的重量以塑料保持架为类型

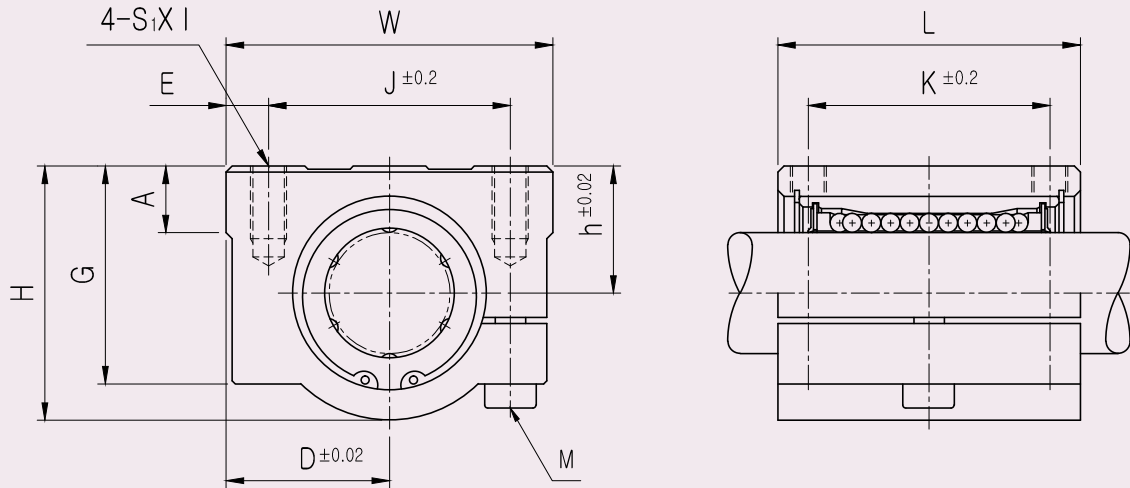
3) 主要尺寸单位是mm

4) 1N ≅ 0.102kgf

5) 铁保持架只有 SC08V~SC30V可以

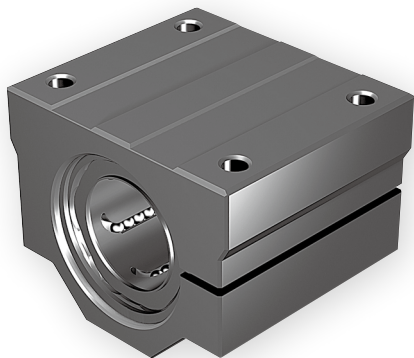
# SCJ 间隙可调型铝制箱式单元

## ● 尺寸图



## ● 型号名称的构成

**SCJ 20 UU - A N S**



- 类型：铝制箱式单元(间隙可调型)
- 内接圆径（轴直径）选定
- 密封圈选定

空白	无密封
UU	两侧密封
U	一侧密封

- 保持架选定（材质）

空白	Resin（树脂）
A	Steel（金属） <sup>注1)</sup>

- 外套筒选定（表面处理）

空白	无
N	无电解镀镍
R	冷电镀处理

- 滚珠选定（材质）

空白	高碳素轴承钢滚珠
S	不锈钢滚珠

※ 注1) 只有 SCJ10-SCJ30可以

## SCJ 间隙可调型铝制箱式单元

型号	L/B	h	D	W	H	G	A	J	E	S <sub>1</sub> × l	K	L	M	额定载荷(N)		LM사 프트 외경	重量 <sup>注2)</sup> (gf)
														额定动 载荷 <sup>注1)</sup> (C)	额定静 载荷 (Co)		
SCJ10UU	LM10UUAJ	13	20	40	26	21	8	28	6	M5×12	21	35	M4	370	540	Ø10	90
SCJ12UU	LM12UUAJ	15	21	42	28	24	7.4	30.5	5.75	M5×12	26	36	M4	410	590	Ø12	112
SCJ13UU	LM13UUAJ	15	22	44	30	24.5	8	33	5.5	M5×12	26	39	M4	500	770	Ø13	123
SCJ16UU	LM16UUAJ	19	25	50	38.5	32.5	9	36	7	M5×12	34	44	M4	770	1170	Ø16	189
SCJ20UU	LM20UUAJ	21	27	54	41	35	11	40	7	M6×12	40	50	M5	860	1370	Ø20	237
SCJ25UU	LM25UUAJ	26	38	76	51.5	41	12	54	11	M8×18	50	67	M6	980	1560	Ø25	555
SCJ30UU	LM30UUAJ	30	39	78	59.5	49	15	58	10	M8×18	58	72	M6	1560	2740	Ø30	685
SCJ35UU	LM35UUAJ	34	45	90	68	54	18	70	10	M8×18	60	80	M6	1660	3130	Ø35	1100
SCJ40UU	LM40UUAJ	40	51	102	78	62	20	80	11	M10×25	60	90	M8	2150	4010	Ø40	1600
SCJ50UU	LM50UUAJ	52	61	122	102	80	24	100	11	M10×25	80	110	M8	3820	7930	Ø50	3350

注1) 额定寿命为50km时可按照类型的额定动载荷计算

当额定寿命为100km时表上的额定动载荷的值要除以1.26后再计算

例) SCJ12的额定寿命为50km时 额定动载荷C = 410N

SCJ12的额定寿命为100km 额定动载荷 $C_{100} = 410 / 1.26 = 325.40N$

2) 表中的重量以塑料保持架为类型

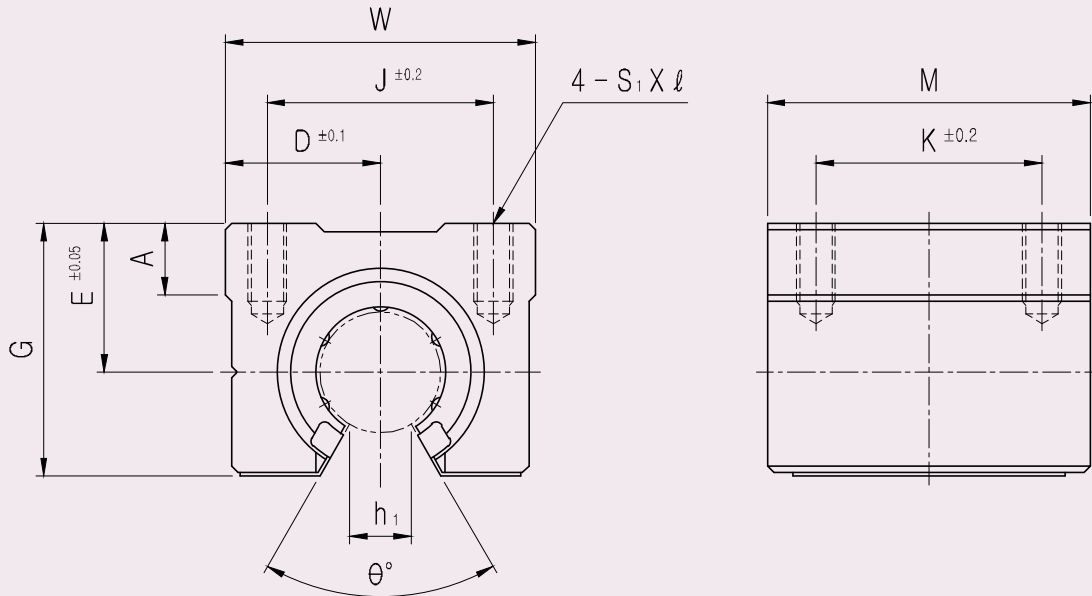
3) 主要尺寸单位是mm

4) 1N ≅ 0.102kgf

5) 铁保持架只有 SCJ10~SCJ30可以

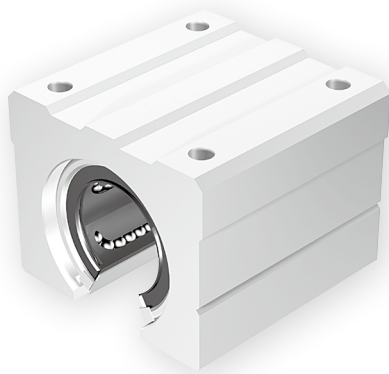
# SBR 开口型铝制箱式单元

## ● 尺寸图



## ● 型号名称的构成

**SBR 20 UU - N S**



● 类型：铝制箱式单元(开口型)

● 内接圆径（轴直径）选定

● 密封圈选定

UU	两侧密封 <sup>注1)</sup>
----	---------------------

● 外套筒选定（表面处理）

空白	无
N	无电解镀镍
R	冷电镀处理

● 滚珠选定（材质）

空白	高碳素轴承钢滚珠
S	不锈钢滚珠

\* 注1) 开口型只提供UU型(两侧密封型).  
无提供无密封型和一侧密封型。

\* 只提供塑料保持架型

## SBR 开口型铝制箱式单元

型号	L/B	D	W	G	$\theta$	A	M	$S_1 \times l$	$h_1$	E	J	K	额定载荷(N)		重量 <sup>注2)</sup> (gf)
													额定动 载荷 <sup>注1)</sup> (C)	额定静 载荷 (Co)	
SBR16UU	LM16UUOP	22.5	45	33	80°	9	45	M5×12	11	20	32	30	770	1170	150
SBR20UU	LM20UUOP	24	48	39	60°	11	50	M6×12	11	23	35	35	860	1370	200
SBR25UU	LM25UUOP	30	60	47	50°	14	65	M6×12	12	27	40	40	980	1560	450
SBR30UU	LM30UUOP	35	70	56	50°	15	70	M8×18	15	33	50	50	1560	2740	630
SBR35UU	LM35UUOP	40	80	63	50°	18	80	M8×18	17	37	55	55	1660	3130	920
SBR40UU	LM40UUOP	45	90	72	50°	20	90	M10×20	20	42	65	65	2150	4010	1330
SBR50UU	LM50UUOP	60	120	91	50°	25	110	M10×20	25	53	94	80	3820	7930	3000

注1) 额定寿命为50km时可按照类型的额定动载荷计算

当额定寿命为100km时表上的额定动载荷的值要除以1.26后再计算

例) SBR16的额定寿命为50km时 额定动载荷C = 770N

SBR16的额定寿命为100km 额定动载荷 $C_{100} = 770 / 1.26 = 611.11N$

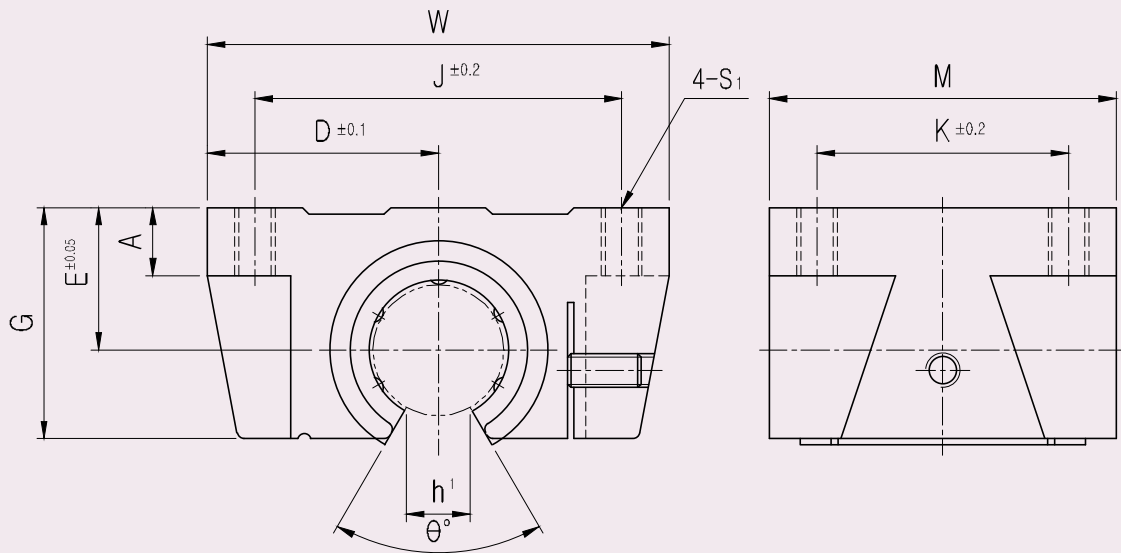
2) 表中的重量以塑料保持架为类型

3) 主要尺寸单位是mm

4)  $1N \approx 0.102kgf$

# TBR 开口型铝制箱式单元

## ● 尺寸图



## ● 型号名称的构成

**TBR 20 UU - N S**

- 类型: 铝制箱式单元(开口型)
- 内接圆径 (轴直径) 选定
- 密封圈选定

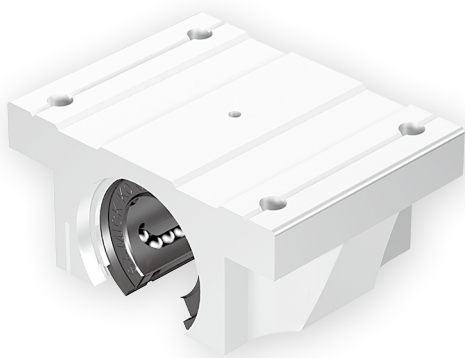
空白	无密封
UU	两侧密封
U	一侧密封

- 外套筒选定 (表面处理)

空白	无
N	无电解镀镍
R	冷电镀处理

- 滚珠选定 (材质)

空白	高碳素轴承钢滚珠
S	不锈钢滚珠



## TBR 开口型铝制箱式单元

型号	L/B	D	W	G	$\theta$	A	M	S <sub>1</sub>	h <sub>1</sub>	E	J	K	额定载荷(N)		重量 <sup>注2)</sup> (gf)
													额定动 载荷 <sup>注1)</sup> (C)	额定静 载荷 (Co)	
TBR16UU	LM16UUOP	31	62	26	80°	8	42	M5	11	18	50	30	770	1170	180
TBR20UU	LM20UUOP	34	68	31	60°	10	51	M6	11	21	54	37	860	1370	300
TBR25UU	LM25UUOP	41	82	41	50°	12	65	M8	12	28	65	50	980	1560	600
TBR30UU	LM30UUOP	45.5	91	48	50°	12	75	M8	15	34	75	60	1560	2740	900

注1) 额定寿命为50km时可按照类型的额定动载荷计算

当额定寿命为100km时表上的额定动载荷的值要除以1.26后再计算

例) TBR16的额定寿命为50km时 额定动载荷C = 392N

TBR16的额定寿命为100km 额定动载荷 $C_{100} = 392 / 1.26 = 311.11N$

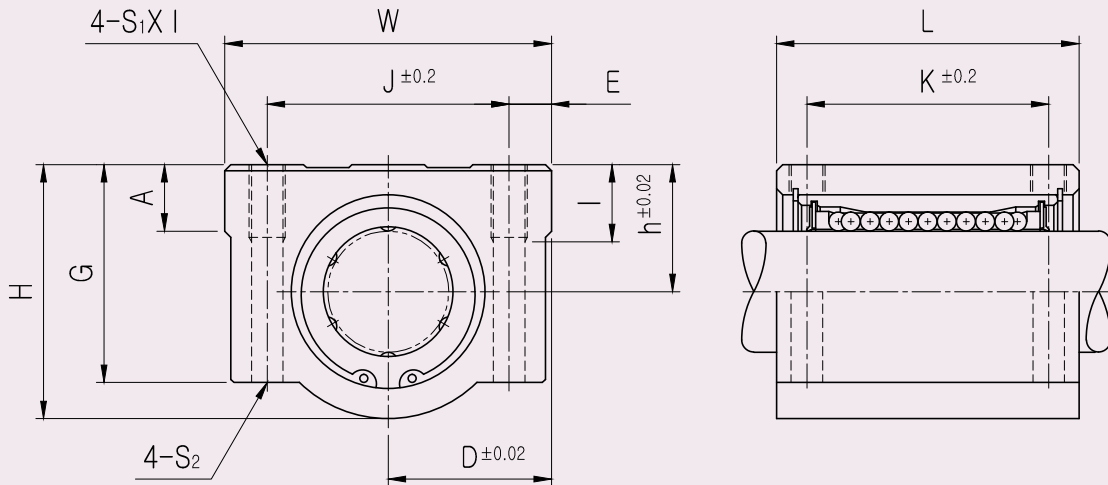
2) 表中的重量以塑料保持架为类型

3) 主要尺寸单位是mm

4)  $1N \approx 0.102kgf$

# SCE 铝制箱式单元

## ● 尺寸图



## ● 型号名称的构成

**SCE 20 UU - A N S**



- 类型：欧洲标准铝制箱式单元
- 内接圆径（轴直径）选定
- 密封圈选定

空白	无密封
UU	两侧密封
U	一侧密封

- 保持架选定（材质）

空白	Resin（树脂）
A	Steel（金属） <sup>注1)</sup>

- 外套筒选定（表面处理）

空白	无
N	无电解镀镍
R	冷电镀处理

- 滚珠选定（材质）

空白	高碳素轴承钢滚珠
S	不锈钢滚珠

※ 注1) 只有SCE08~SCE30 可以

## SCE 铝制箱式单元

型号	L/B	h	D	W	H	G	A	J	E	S <sub>1</sub> ×l	S <sub>2</sub>	K	L	额定载荷(N)		重量 <sup>注2)</sup> (gf)
														额定动 载荷 <sup>注1)</sup> (C)	额定静 载荷 (Co)	
SCE08UU	LME08UU	11	17	34	22	18	6	24	5	M4×8	Ø3.4	18	30	260	400	60
SCE12UU	LME12UU	15	22	44	30	24.5	8	33	5.5	M5×10	Ø4.3	26	39	410	590	118
SCE16UU	LME16UU	19	25	50	38.5	32.5	9	36	7	M5×12	Ø4.3	34	44	770	1170	180
SCE20UU	LME20UU	21	27	54	41	35	11	40	7	M6×12	Ø5.2	40	53	860	1370	245
SCE25UU	LME25UU	26	38	76	51.5	41	12	54	11	M8×18	Ø6.8	50	67	980	1560	550
SCE30UU	LME30UU	30	39	78	59.5	49	15	58	10	M8×18	Ø6.8	58	76	1560	2740	760
SCE40UU	LME40UU	40	51	102	78	62	20	80	11	M10×25	Ø8.6	60	90	2150	4010	1700
SCE50UU	LME50UU	52	61	122	102	80	24	100	11	M10×25	Ø8.6	80	110	3820	7930	2950

注1) 额定寿命为50km时可按照类型的额定动载荷计算

当额定寿命为100km时表上的额定动载荷的值要除以1.26后再计算

例) SCE12的额定寿命为50km时 额定动载荷C = 410N

SCE12的额定寿命为100km 额定动载荷C<sub>100</sub> = 410 / 1.26 = 325.40N

2) 表中的重量以塑料保持架为类型

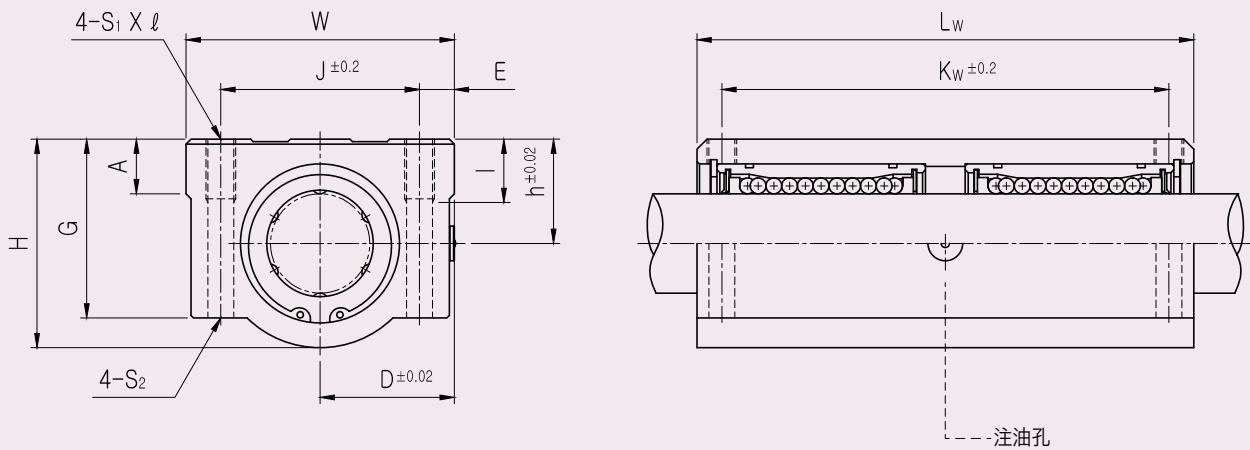
3) 主要尺寸单位是mm

4) 1N ≅ 0.102kgf

5) 铁保持架只有 SCE08~SCE30可以

## SCE\_W 加长型铝制箱式单元

### ● 尺寸图



### ● 型号名称的构成

**SCE 20 W UU - A N S**



- 类型：欧洲标准铝制箱式单元
- 内接圆径（轴直径）选定
- 加长型（高载荷用）
- 密封圈选定

空白	无密封
UU	两侧密封
U	一侧密封

- 保持架选定（材质）

空白	Resin（树脂）
A	Steel（金属） <sup>注1)</sup>

- 外套筒选定（表面处理）

空白	无
N	无电解镀镍
R	冷电镀处理

- 滚珠选定（材质）

空白	高碳素轴承钢滚珠
S	不锈钢滚珠

※ 注1) 只有SCE08W-SCE30W可以

## SCE\_W 加长型铝制箱式单元

型号	L/B	h	D	W	H	G	A	J	E	S <sub>1</sub> × l	S <sub>2</sub>	K <sub>w</sub>	L <sub>w</sub>	额定载荷(N)		重量 <sup>注2)</sup> (gf)
														额定动 载荷 <sup>注1)</sup> (C)	额定静 载荷 (C <sub>0</sub> )	
SCE08WUU	LME08Ux2	11	17	34	22	18	6	24	5	M4x8	Ø3.4	42	58	410	800	98
SCE12WUU	LME12Ux2	15	22	44	30	24.5	8	33	5.5	M5x10	Ø4.3	64	77	650	1180	232
SCE16WUU	LME16Ux2	19	25	50	38.5	32.5	9	36	7	M5x12	Ø4.3	79	89	1230	2340	360
SCE20WUU	LME20Ux2	21	27	54	41	35	11	40	7	M6x12	Ø5.2	90	106	1370	2740	490
SCE25WUU	LME25Ux2	26	38	76	51.5	41	12	54	11	M8x18	Ø6.8	119	136	1560	3120	1100
SCE30WUU	LME30Ux2	30	39	78	59.5	49	15	58	10	M8x18	Ø6.8	132	154	2490	5480	1525
SCE40WUU	LME40Ux2	40	51	102	78	62	20	80	11	M10x25	Ø8.6	150	180	3440	8020	3400
SCE50WUU	LME50Ux2	52	61	122	102	80	24	100	11	M10x25	Ø8.6	200	230	6110	15860	5920

注1) 额定寿命为50km时可按照类型的额定动载荷计算

当额定寿命为100km时表上的额定动载荷的值要除以1.26后再计算

例) SCE12W的额定寿命为50km时 额定动载荷C = 650N

SCE12W的额定寿命为100km 额定动载荷C<sub>100</sub> = 650 / 1.26 = 515.87N

2) 表中的重量以塑料保持架为类型

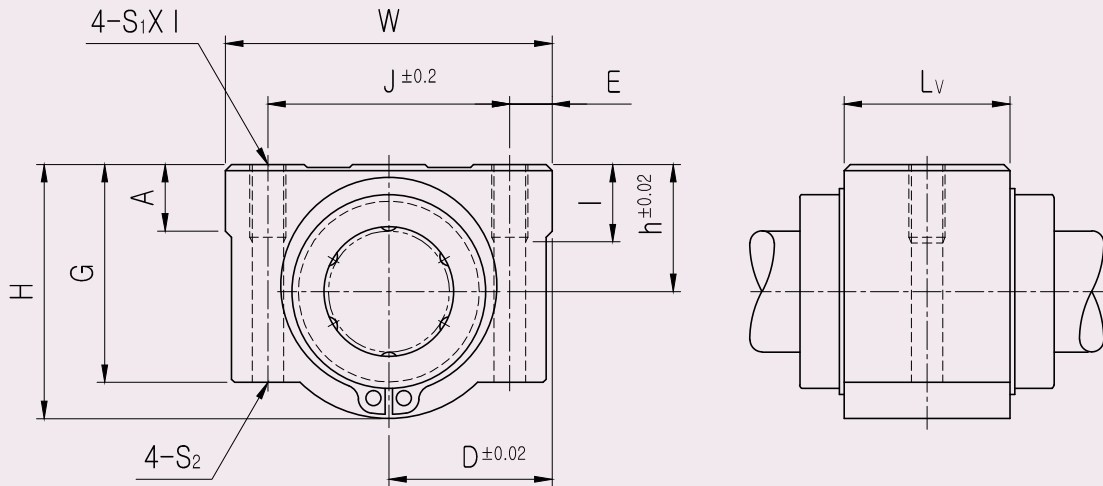
3) 主要尺寸单位是mm

4) 1N ≅ 0.102kgf

5) 铁保持架只有 SCE08W~SCE30W可以

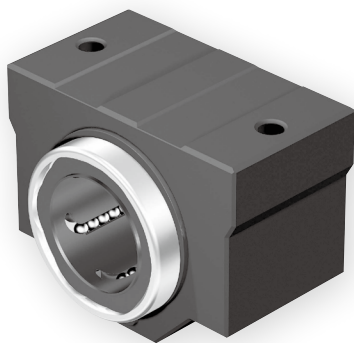
# SCE\_V 铝制箱式单元

## ● 尺寸图



## ● 型号名称的构成

**SCE 20 V UU - A N S**



- 类型：欧洲标准铝制箱式单元
- 内接圆径（轴直径）选定
- 紧凑型
- 密封圈选定

空白	无密封
UU	两侧密封
U	一侧密封

- 保持架选定（材质）

空白	Resin（树脂）
A	Steel（金属） <sup>注1)</sup>

- 外套筒选定（表面处理）

空白	无
N	无电解镀镍
R	冷电镀处理

- 滚珠选定（材质）

空白	高碳素轴承钢滚珠
S	不锈钢滚珠

※ 注1) 只有 SCE08V~SCE30V可以

## SCE\_V 铝制箱式单元

型号	L/B	h	D	W	H	G	A	J	E	S <sub>1</sub> × l	S <sub>2</sub>	L <sub>v</sub>	额定载荷(N)		重量 <sup>注2)</sup> (gf)
													额定动 载荷 <sup>注1)</sup> (C)	额定静 载荷 (Co)	
SCE08VUU	LME08UU	11	17	34	22	18	6	24	5	M4×8	Ø3.4	14.4	260	400	40
SCE12VUU	LME12UU	15	22	44	30	24.5	8	33	5.5	M5×10	Ø4.3	20.3	410	590	82
SCE16VUU	LME16UU	19	25	50	38.5	32.5	9	36	7	M5×12	Ø4.3	22.3	770	1170	122
SCE20VUU	LME20UU	21	27	54	41	35	11	40	7	M6×12	Ø5.2	28.3	860	1370	176
SCE25VUU	LME25UU	26	38	76	51.5	41	12	54	11	M8×18	Ø6.8	40.4	980	1560	400
SCE30VUU	LME30UU	30	39	78	59.5	49	15	58	10	M8×18	Ø6.8	48.4	1560	2740	570
SCE40VUU	LME40UU	40	51	102	78	62	20	80	11	M10×25	Ø8.6	56.4	2150	4010	1320
SCE50VUU	LME50UU	52	61	122	102	80	24	100	11	M10×25	Ø8.6	72.3	3820	7930	1900

注1) 额定寿命为50km时可按照类型的额定动载荷计算

当额定寿命为100km时表上的额定动载荷的值要除以1.26后再计算

例) SCE12V的额定寿命为50km时 额定动载荷C = 410N

SCE12V的额定寿命为100km 额定动载荷C<sub>100</sub> = 410 / 1.26 = 325.40N

2) 表中的重量以塑料保持架为类型

3) 主要尺寸单位是mm

4) 1N ≅ 0.102kgf

5) 铁保持架只有 SCE08V~SCE30V可以

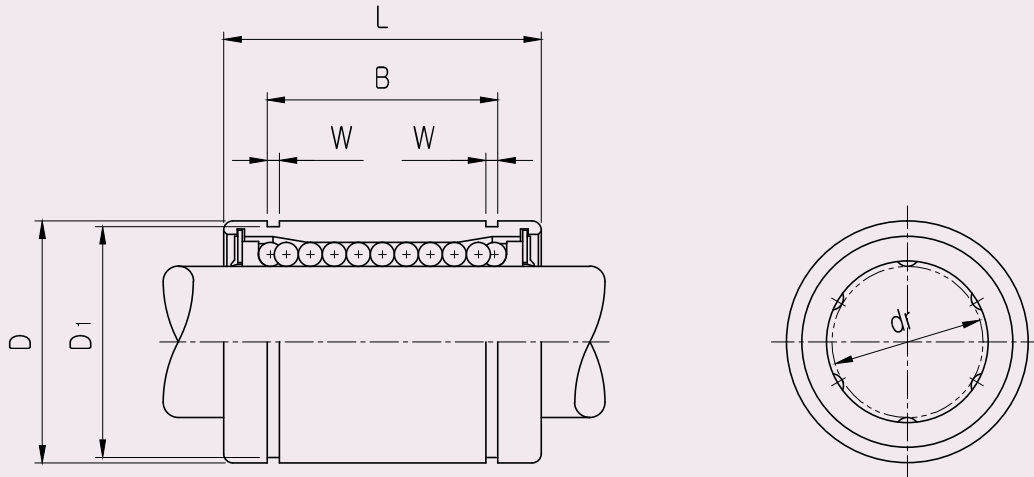


153

不锈钢亚洲标准直线轴承(LM-SUS)

# LM 标准直线轴承-不锈钢系列

## ● 尺寸图



## ● 型号名称的构成

**LM 20 UU - SUS A**

- 型号: 三益直线轴承
- 内接圆径 (轴直径) 选定
- 密封圈选定

空白	无密封
UU	两侧密封
U	一侧密封

- 外套筒: 不锈钢
- 滚珠: 不锈钢
- 保持架选定 (材质)

空白	Resin (树脂)
A	Steel (金属) <sup>注1)</sup>



※ 注1) LM05, LM08S只可以是塑料保持架

# LM 标准直线轴承-不锈钢系列

型号		内接圆径		D		L		B		W	D <sub>1</sub>	基本额定载荷(N)		滚珠列数	重量 <sup>注2)</sup> (gf)
Resin	Steel <sup>注1)</sup>	dr. (mm)	适用公差 (mm)	mm	适用公差 (mm)	mm	适用公差 (mm)	mm	适用公差 (mm)			额定动 载荷 <sup>注1)</sup> (C)	额定静 载荷 (Co)		
LM05UU-SUS		5	0 -0.008	10	0 -0.008	15	0 -0.12	10.2		1.1	9.6	167	206	4	4
LM06UU-SUS	LM06-SUSA	6		12		19		13.5		1.1	11.5	200	260	4	8
LM08SUU-SUS		8		15	0 -0.011	17		11.5		1.1	14.3	170	220	4	11
LM08UU-SUS	LM08-SUSA	8		15		24		17.5		1.1	14.3	260	400	4	16
LM10UU-SUS	LM10-SUSA	10	0 -0.009	19		29	0 -0.2	22.0	0 -0.2	1.3	18	370	540	4	30
LM12UU-SUS	LM12-SUSA	12		21	0 -0.013	30		23.0		1.3	20	410	590	4	31.5
LM13UU-SUS	LM13-SUSA	13		23		32		23.0		1.3	22	500	770	4	43
LM16UU-SUS	LM16-SUSA	16		28		37		26.5		1.6	27	770	1170	5	69
LM20UU-SUS	LM20-SUSA	20		32		42		30.5		1.6	30.5	860	1370	5	87
LM25UU-SUS	LM25-SUSA	25	0 -0.010	40	0 -0.016	59	0 -0.3	41.0	0 -0.3	1.85	38	980	1560	6	220
LM30UU-SUS	LM30-SUSA	30		45		64		44.5		1.85	43	1560	2740	6	250

注1) 额定寿命为50km时可按照类型的额定动载荷计算

当额定寿命为100km时表上的额定动载荷的值要除以1.26后再计算

例) LM12的额定寿命为50km时 额定动载荷C = 410N

LM12的额定寿命为100km 额定动载荷C<sub>100</sub> = 410 / 1.26 = 325.40N

2) 表中的重量以塑料保持架为类型

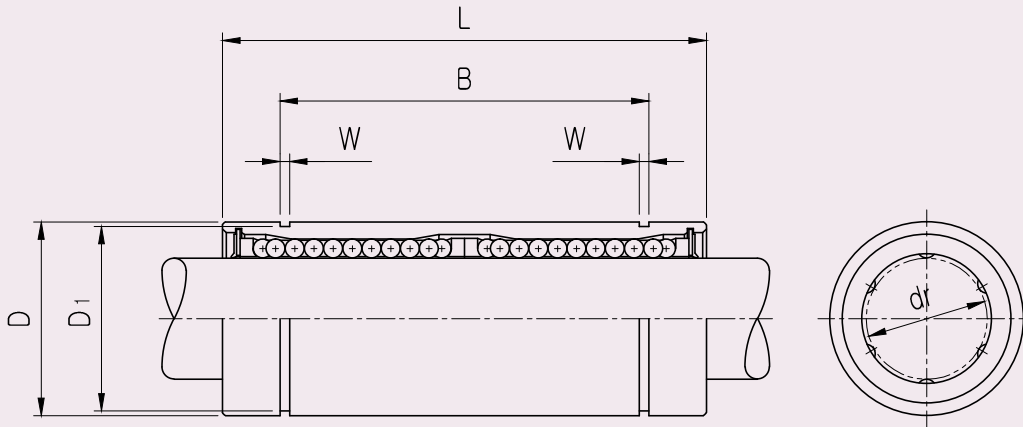
3) 主要尺寸单位是mm

4) N ≅ 0.102kgf

5) 只有LM06~LM30 可以 ( LM08S 除外)

# LM\_L 加长型直线轴承-不锈钢系列

## ● 尺寸图



156

LM-L  
-SUS

## ● 型号名称的构成

**LM 20 L UU - SUS A**

- 型号: 三益直线轴承
- 内接圆径 (轴直径) 选定
- 加长型直线轴承 (高负载用)
- 密封圈选定

空白	无密封
UU	两侧密封
U	一侧密封

- 外套筒: 不锈钢
- 滚珠: 不锈钢
- 保持架选定 (材质)

空白	Resin (树脂)
A	Steel (金属)



# LM\_L 加长型直线轴承-不锈钢系列

型号		内接圆径		D		L		B		W	D <sub>1</sub>	基本额定载荷(N)		滚珠列数	重量 <sup>注2)</sup> (gf)		
Resin	Steel	dr. (mm)	适用公差 (mm)	mm	适用公差 (mm)	mm	适用公差 (mm)	mm	适用公差 (mm)			额定动 载荷 <sup>注1)</sup> (C)	额定静 载荷 (Co)				
LM06LUU-SUS	LM06L-SUSA	6	0 -0.010	12	0 -0.013	35	0 -0.3	27	0 -0.3	1.1	11.5	320	520	4	16		
LM08LUU-SUS	LM08L-SUSA	8		15		45		35		1.1	14.3	430	780	4	31		
LM10LUU-SUS	LM10L-SUSA	10		19	55	44		1.3		18	580	1100	4	62			
LM12LUU-SUS	LM12L-SUSA	12		21	0 -0.016	57		0 -0.3		46	0 -0.3	1.3	20	650	1200	4	80
LM13LUU-SUS	LM13L-SUSA	13		23		61				46		1.3	22	810	1570	4	90
LM16LUU-SUS	LM16L-SUSA	16		28		70				53		1.6	27	1230	2350	5	145
LM20LUU-SUS	LM20L-SUSA	20		0 -0.012	32	0 -0.019		80		0 -0.4	61	0 -0.4	1.6	30.5	1400	2750	5
LM25LUU-SUS	LM25L-SUSA	25	40		112		82	1.85	38		1560		3140	6	440		
LM30LUU-SUS	LM30L-SUSA	30	45		123		89	1.85	43		2490		5490	6	580		

注1) 额定寿命为50km时可按照基准的额定动载荷计算

当额定寿命为100km时表上的额定动载荷的值要除以1.26后再计算

例) LM12L的额定寿命为50km时 额定动载荷C = 650N

LM12L的额定寿命为100km 额定动载荷  $C_{100} = 650 / 1.26 = 515.87N$

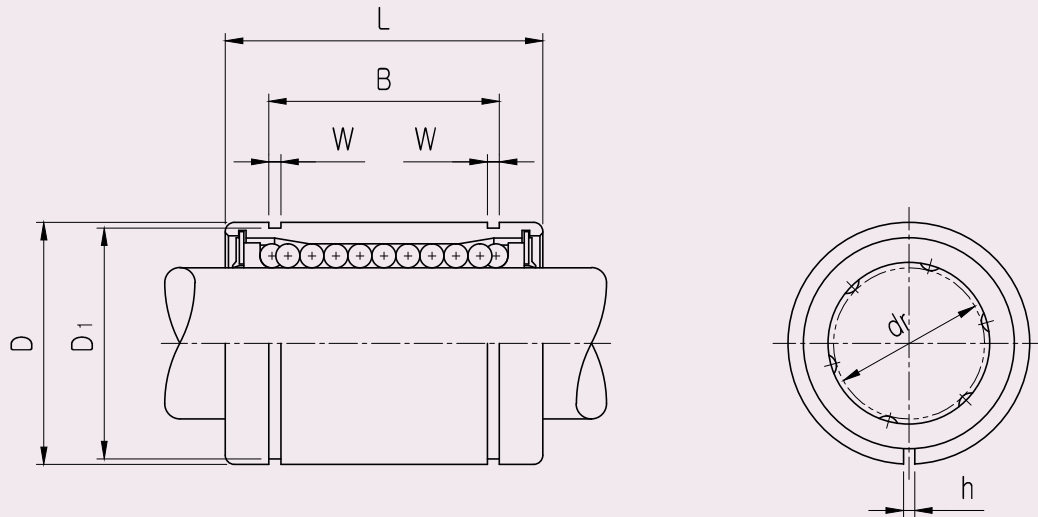
2) 表中的重量以塑料保持架为类型

3) 主要尺寸单位是mm

4) 1N  $\approx$  0.102kgf

# LM\_AJ 可调型直线轴承-不锈钢系列

## 尺寸图



### ● 型号名称的构成

**LM 20 UU AJ - SUS A**

- 型号: 三益直线轴承
- 内接圆径 (轴直径) 选定
- 密封圈选定

空白	无密封
UU	两侧密封
U	一侧密封

- 间隙可调型直线轴承
- 外套筒: 不锈钢  
滚珠: 不锈钢
- 保持架选定 (材质)

空白	Resin (树脂)
A	Steel (金属) <sup>注1)</sup>



※ 注1) 只LM08SAJ可以是塑料保持架

# LM\_AJ 可调型直线轴承-不锈钢系列

型号		内接圆径		D		L		B		W	h	D <sub>1</sub>	基本额定载荷(N)		滚珠列数	重量 <sup>注2)</sup> (gf)
Resin	Steel	dr. (mm)	适用公差 (mm)	mm	适用公差 (mm)	mm	适用公差 (mm)	mm	适用公差 (mm)				额定动载荷 <sup>注1)</sup> (C)	额定静载荷 (Co)		
LM06UUAJ-SUS	LM06AJ-SUSA	6	0 -0.009	12	0 -0.011	19	0 -0.2	13.5	0 -0.2	1.1	1	11.5	200	260	4	8
LM08SUUAJ-SUS		8		15		17		11.5		1.1	1	14.3	170	220	4	11
LM08UUAJ-SUS	LM08AJ-SUSA	8		15		24		17.5		1.1	1	14.3	260	400	4	16
LM10UUAJ-SUS	LM10AJ-SUSA	10	0 -0.013	19	0 -0.013	29	0 -0.2	22.0	0 -0.2	1.3	1	18	370	540	4	30
LM12UUAJ-SUS	LM12AJ-SUSA	12		21		30		23.0		1.3	1.5	20	410	590	4	31.5
LM13UUAJ-SUS	LM13AJ-SUSA	13		23		32		23.0		1.3	1.5	22	500	770	4	43
LM16UUAJ-SUS	LM16AJ-SUSA	16		28		37		26.5		1.6	1.5	27	770	1170	5	69
LM20UUAJ-SUS	LM20AJ-SUSA	20	0 -0.010	32	0 -0.016	42	0 -0.3	30.5	0 -0.3	1.6	1.5	30.5	860	1370	5	87
LM25UUAJ-SUS	LM25AJ-SUSA	25		40		59		41.0		1.85	2	38	980	1560	6	220
LM30UUAJ-SUS	LM30AJ-SUSA	30		45		64		44.5		1.85	2.5	43	1560	2740	6	250

注1) 额定寿命为50km时可按照基准的额定动载荷计算

当额定寿命为100km时表上的额定动载荷的值要除以1.26后再计算

例) LM12AJ的额定寿命为50km时 额定动载荷C = 410N

LM12AJ的额定寿命为100km 额定动载荷 $C_{100} = 410 / 1.26 = 325.40N$

2) 表中的重量以塑料保持架为类型(以圆筒型为类型)

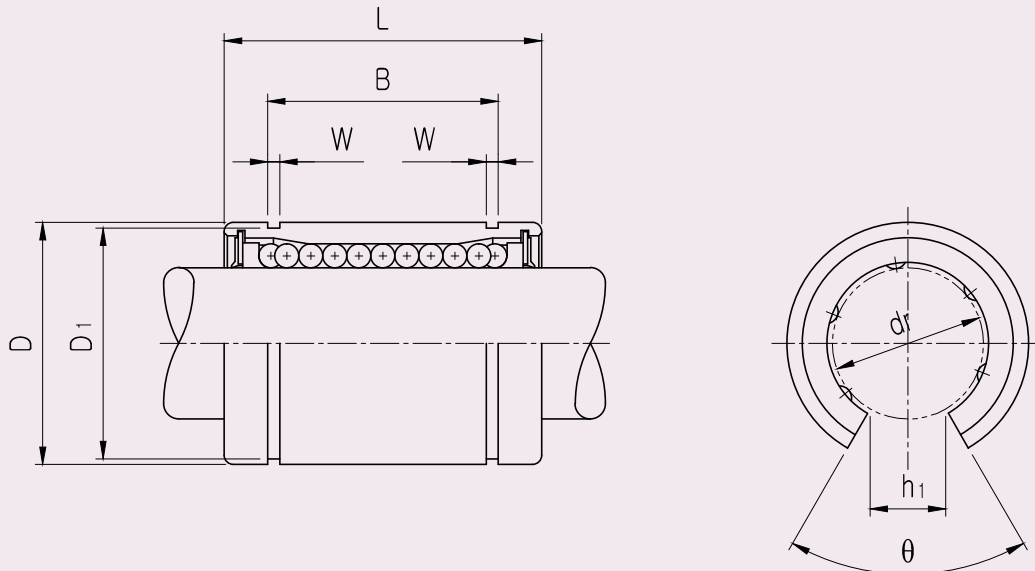
3) 主要尺寸单位是mm

4) 外径开口前尺寸

5) 1N  $\approx$  0.102kgf

## LM\_OP 开口型直线轴承-不锈钢系列

### ● 尺寸图



160

LM-OP  
-SUS

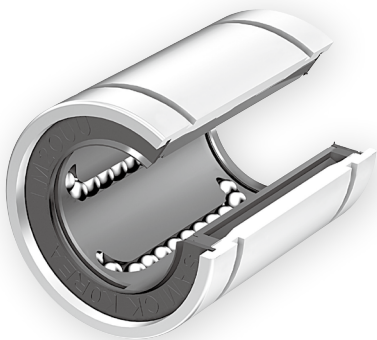
### ● 型号名称的构成

**LM 20 UU OP - SUS**

- 型号: 三益直线轴承
- 内接圆径 (轴直径) 选定
- 密封圈选定

UU	两侧密封 <sup>注1)</sup>
----	---------------------

- 开口型直线轴承
- 外套筒: 不锈钢  
滚珠: 不锈钢



- \* 注1) 开口型只提供UU型(两侧密封型), 无提供无密封型和一侧密封型。
- \* 只提供塑料保持架型

## LM\_OP 开口型直线轴承-不锈钢系列

型号	内接圆径		D <sup>注4)</sup>		L		B		W	D <sub>1</sub>	θ	基本额定载荷(N)		滚珠列数	重量 <sup>注2)</sup> (gf)
	Resin	dr. (mm)	适用公差 (mm)	mm	适用公差 (mm)	mm	适用公差 (mm)	mm				适用公差 (mm)	额定动 载荷 <sup>注1)</sup> (C)		
LM12UUOP-SUS	12		21		30		23.0		1.3	8	80	410	590	3	31.5
LM13UUOP-SUS	13	0 -0.009	23	0 -0.013	32	0 -0.2	23.0	0 -0.2	1.3	9	80	500	770	3	43
LM16UUOP-SUS	16		28		37		26.5		1.6	11	80	770	1170	4	69
LM20UUOP-SUS	20	0 -0.010	32	0 -0.016	42	0 -0.3	30.5	0 -0.3	1.6	11	60	860	1370	4	87
LM25UUOP-SUS	25		40		59		41.0		1.85	12	50	980	1560	5	220
LM30UUOP-SUS	30		45		64		44.5		1.85	15	50	1560	2740	5	250

注1) 额定寿命为50km时可按照基准的额定动载荷计算

当额定寿命为100km时表上的额定动载荷的值要除以1.26后再计算

例) LM12OP的额定寿命为50km时 额定动载荷C = 410N

LM12OP的额定寿命为100km 额定动载荷 $C_{100} = 410 / 1.26 = 325.40N$

2) 表中的重量以塑料保持架为类型(以圆筒型为类型)

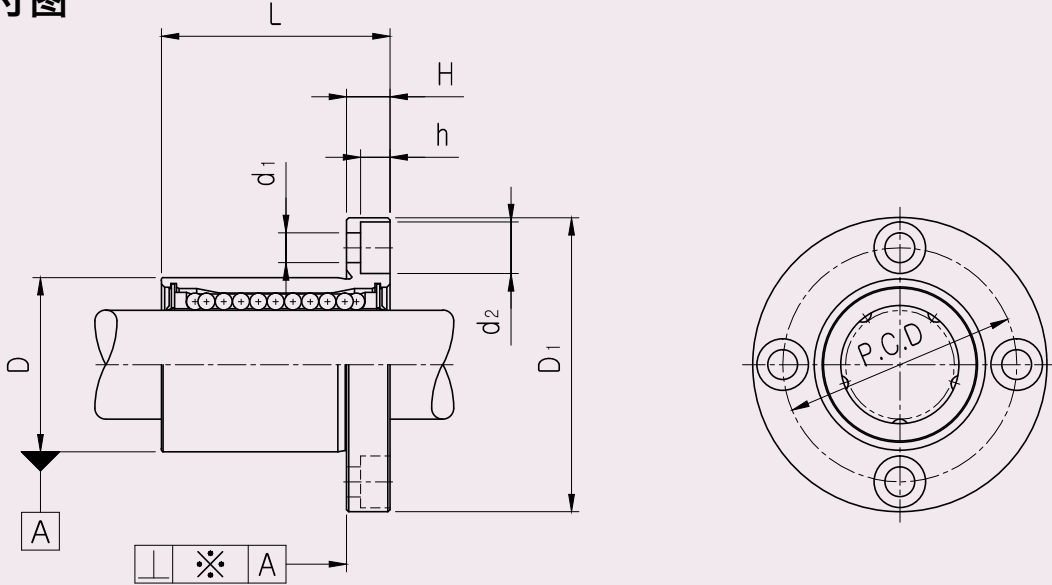
3) 主要尺寸单位是mm

4) 外径开口前尺寸

5) 1N  $\approx$  0.102kgf

# LMF 法兰式直线轴承-不锈钢系列

## ● 尺寸图



## ● 型号名称的构成

**LMF 20 UU - SUS A**

- 型号: 三益圆形法兰式直线轴承
- 内接圆径 (轴直径) 选定
- 密封圈选定

空白	无密封
UU	两侧密封
U	一侧密封

- 外套筒: 不锈钢
- 滚珠: 不锈钢
- 保持架选定 (材质)

空白	Resin (树脂)
A	Steel (金属) <sup>注1)</sup>



※ 注1) 只LMF08S可以是塑料保持架

# LMF 法兰式直线轴承-不锈钢系列

型号		内接圆径		D		L		D <sub>1</sub>		H	PCD	d <sub>1</sub>	d <sub>2</sub>	h	垂直度 ※(μm)	基本额定载荷 (N)		滚珠 列数	重量 <sup>注2)</sup> (gf)
Resin	Steel	dr. (mm)	适用 公差 (mm)	mm	适用 公差 (mm)	mm	适用 公差 (mm)	mm	适用 公差 (mm)						额定动 载荷 <sup>注1)</sup> (C)	额定静 载荷 (Co)			
LMF06UU-SUS	LMF06-SUSA	6		12		19		28		5	20	3.4	6.5	3.2	12	220	260	4	26.5
LMF08SUU-SUS		8		15	0 -0.011	17		32		5	24	3.4	6.5	3.2	12	170	220	4	34
LMF08UU-SUS	LMF08-SUSA	8		15		24		32		5	24	3.4	6.5	3.2	12	260	400	4	40
LMF10UU-SUS	LMF10-SUSA	10	0 -0.009	19		29	0 -0.2	40		6	29	4.5	8.0	4.2	12	370	540	4	78
LMF12UU-SUS	LMF12-SUSA	12		21	0 -0.013	30		42	0 -0.2	6	32	4.5	8.0	4.2	12	410	590	4	76
LMF13UU-SUS	LMF13-SUSA	13		23		32		43		6	33	4.5	8.0	4.2	12	500	770	4	94
LMF16UU-SUS	LMF16-SUSA	16		28		37		48		6	38	4.5	8.0	4.2	12	770	1170	5	134
LMF20UU-SUS	LMF20-SUSA	20		32		42		54		8	43	5.5	9.5	5.2	15	860	1370	5	180
LMF25UU-SUS	LMF25-SUSA	25	0 -0.010	40	0 -0.016	59	0 -0.3	62		8	51	5.5	9.5	5.2	15	980	1560	6	340
LMF30UU-SUS	LMF30-SUSA	30		46		64		74		10	60	6.6	11.0	6.5	15	1560	2740	6	460

注1) 额定寿命为50km时可按照基准的额定动载荷计算

当额定寿命为100km时表上的额定动载荷的值要除以1.26后再计算

例) LMF12的额定寿命为50km时 额定动载荷C = 410N

LMF12的额定寿命为100km 额定动载荷 $C_{100} = 410 / 1.26 = 325.40N$

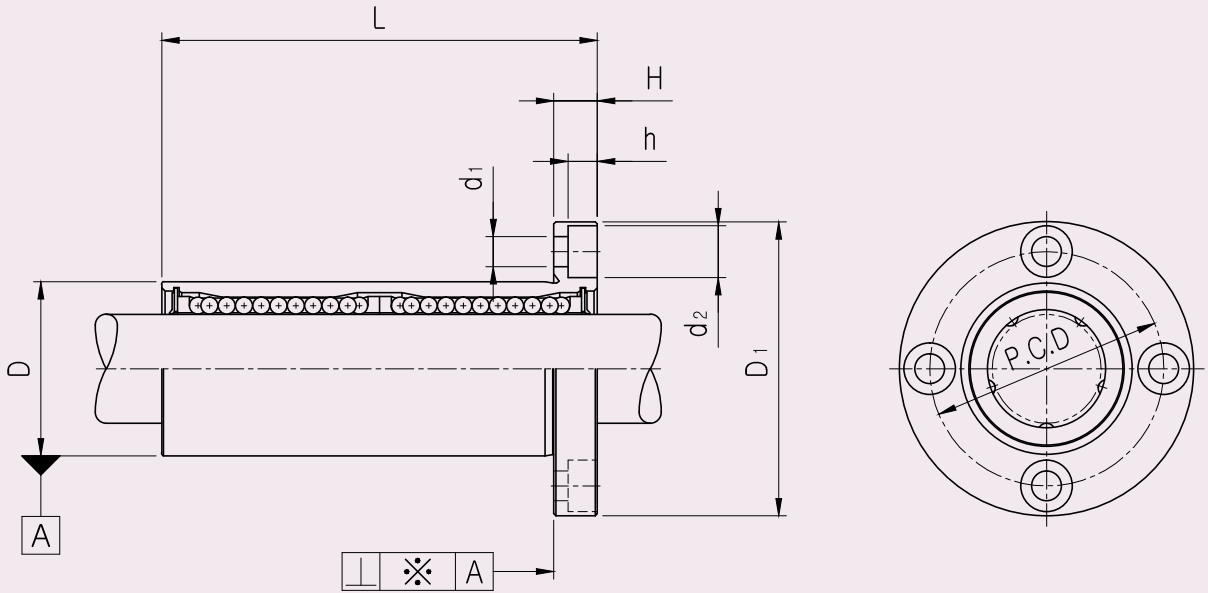
2) 表中的重量以塑料保持架为类型

3) 主要尺寸单位是mm

4) 1N  $\approx$  0.102kgf

# LMF\_L 法兰式加长型直线轴承-不锈钢系列

## ● 尺寸图



## ● 型号名称的构成

**LMF 20 L UU - SUS A**

- 型号: 三益圆形法兰式直线轴承
- 内接圆径 (轴直径) 选定
- 直线轴承加长型
- 密封圈选定

空白	无密封
UU	两侧密封
U	一侧密封

- 外套筒: 不锈钢
- 滚珠: 不锈钢
- 保持架选定 (材质)

空白	Resin (树脂)
A	Steel (金属)



# LMF\_L 法兰式加长型直线轴承-不锈钢系列

型号		内接圆径		D		L		D <sub>1</sub>		H	PCD	d <sub>1</sub>	d <sub>2</sub>	h	垂直度 ※(μm)	基本额定载荷(N)		滚珠 列数	重量 <sup>注2)</sup> (gf)			
Resin	Steel	dr. (mm)	适用 公差 (μm)	mm	适用 公差 (mm)	mm	适用 公差 (mm)	mm	适用 公差 (mm)						额定动 载荷 <sup>注1)</sup> (C)	额定静 载荷 (Co)						
LMF06LUU-SUS	LMF06L-SUSA	6	0 -0.010	12	0 -0.013	35	0 -0.3	28	0 -0.2	5	20	3.4	6.5	3.2	15	320	520	4	31			
LMF08LUU-SUS	LMF08L-SUSA	8		15		45		32		5	24	3.4	6.5	3.2	15	430	780	4	53			
LMF10LUU-SUS	LMF10L-SUSA	10		19	55	40		6		29	4.5	8.0	4.2	15	580	1100	4	105				
LMF12LUU-SUS	LMF12L-SUSA	12		21	57	42		6		32	4.5	8.0	4.2	15	650	1200	4	100				
LMF13LUU-SUS	LMF13L-SUSA	13		23	61	43		6		33	4.5	8.0	4.2	15	810	1570	4	130				
LMF16LUU-SUS	LMF16L-SUSA	16		28	70	48		6		38	4.5	8.0	4.2	15	1230	2350	5	187				
LMF20LUU-SUS	LMF20L-SUSA	20		32	80	54		8		43	5.5	9.5	5.2	20	1400	2750	5	260				
LMF25LUU-SUS	LMF25L-SUSA	25		0 -0.012	40	0 -0.019		112		0 -0.4	62		8	51	5.5	9.5	5.2	20	1560	3140	6	515
LMF30LUU-SUS	LMF30L-SUSA	30			45			123			74		10	60	6.6	11.0	6.5	20	2490	5490	6	655

注1) 额定寿命为50km时可按照基准的额定动载荷计算

当额定寿命为100km时表上的额定动载荷的值要除以1.26后再计算

例) LMF12L的额定寿命为50km时 额定动载荷C = 650N

LMF12L的额定寿命为100km 额定动载荷  $C_{100} = 650 / 1.26 = 515.87N$

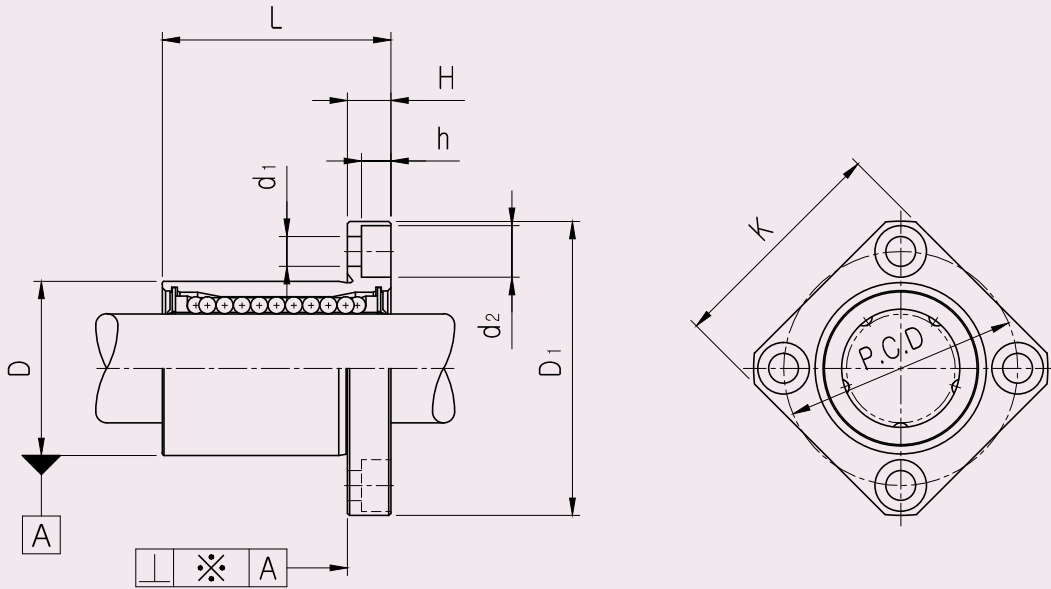
2) 表中的重量以塑料保持架为类型

3) 主要尺寸单位是mm

4) 1N  $\approx$  0.102kgf

# LMK 法兰式直线轴承-不锈钢系列

## ● 尺寸图



## ● 型号名称的构成

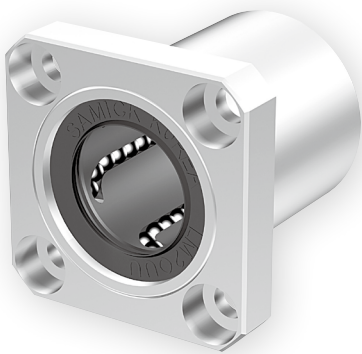
**LMK 20 UU - SUS A**

- 型号：三益方形法兰式直线轴承
- 内接圆径（轴直径）选定
- 密封圈选定

空白	无密封
UU	两侧密封
U	一侧密封

- 外套筒：不锈钢
- 滚珠：不锈钢
- 保持架选定（材质）

空白	Resin (树脂)
A	Steel (金属) <sup>注1)</sup>



※ 注1) 只LMK08S可以是塑料保持架

# LMK 法兰式直线轴承-不锈钢系列

型号		内接圆径		D		L		D <sub>1</sub>		H	PCD	K	d <sub>1</sub>	d <sub>2</sub>	h	垂直度 ※(μm)	基本额定载荷 (N)		滚珠 列数	重量 <sup>注2)</sup> (gf)
Resin	Steel	dr. (mm)	适用 公差 (mm)	mm	适用 公差 (mm)	mm	适用 公差 (mm)	mm	适用 公差 (mm)	额定动 载荷 <sup>注1)</sup> (C)	额定静 载荷 (Co)									
LMK06UU-SUS	LMK06-SUSA	6		12		19		28		5	20	22	3.4	6.5	3.2	12	200	260	4	26.5
LMK08SUU-SUS		8		15	0 -0.011	17		32		5	24	25	3.4	6.5	3.2	12	170	220	4	34
LMK08UU-SUS	LMK08-SUSA	8		15		24		32		5	24	25	3.4	6.5	3.2	12	260	400	4	40
LMK10UU-SUS	LMK10-SUSA	10	0 -0.009	19		29	0 -0.2	40		6	29	30	4.5	8.0	4.2	12	370	540	4	78
LMK12UU-SUS	LMK12-SUSA	12		21	0 -0.013	30		42	0 -0.2	6	32	32	4.5	8.0	4.2	12	410	590	4	76
LMK13UU-SUS	LMK13-SUSA	13		23		32		43		6	33	34	4.5	8.0	4.2	12	500	770	4	94
LMK16UU-SUS	LMK16-SUSA	16		28		37		48		6	38	37	4.5	8.0	4.2	12	770	1170	5	134
LMK20UU-SUS	LMK20-SUSA	20		32		42		54		8	43	42	5.5	9.5	5.2	15	860	1370	5	180
LMK25UU-SUS	LMK25-SUSA	25	0 -0.010	40	0 -0.016	59	0 -0.3	62		8	51	50	5.5	9.5	5.2	15	980	1560	6	340
LMK30UU-SUS	LMK30-SUSA	30		45		64		74		10	60	58	6.6	11.0	6.5	15	1560	2740	2	460

注1) 额定寿命为50km时可按照基准的额定动载荷计算

当额定寿命为100km时表上的额定动载荷的值要除以1.26后再计算

例) LMK12的额定寿命为50km时 额定动载荷C = 410N

LMK12的额定寿命为100km 额定动载荷C<sub>100</sub> = 410 / 1.26 = 325.40N

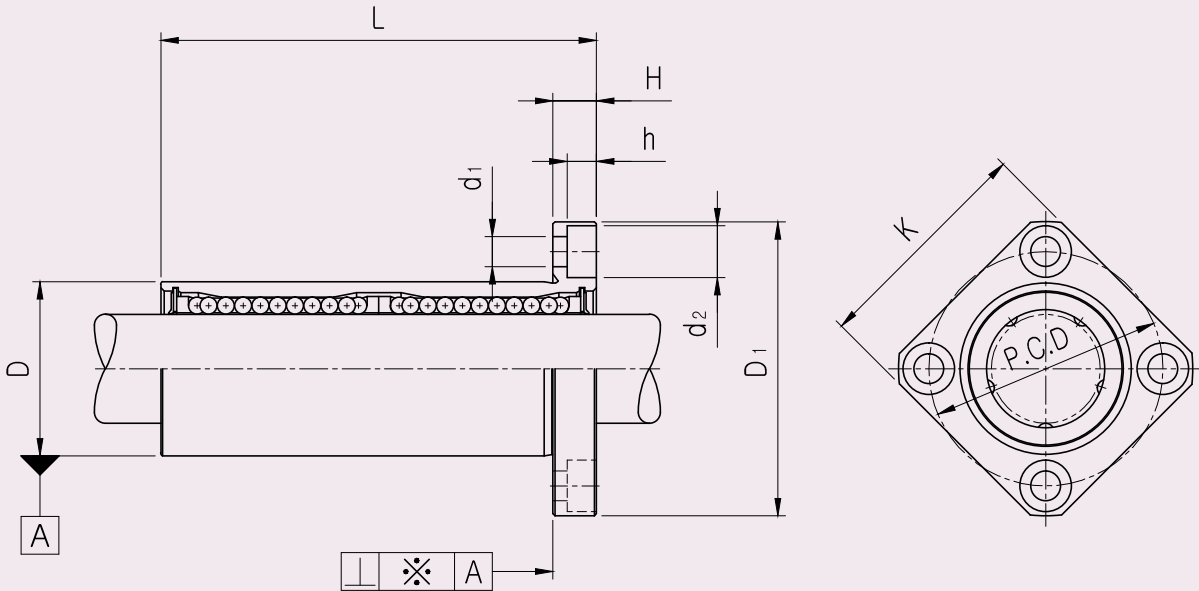
2) 表中的重量以塑料保持架为类型

3) 主要尺寸单位是mm

4) 1N ≅ 0.102kgf

# LMK\_L 法兰式加长型直线轴承-不锈钢系列

## ● 尺寸图



## ● 型号名称的构成

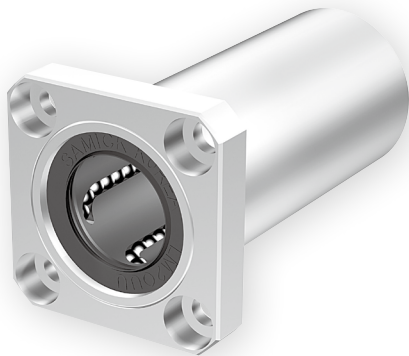
**LMK 20 L UU - SUS A**

- 型号: 三益方形法兰式直线轴承
- 内接圆径 (轴直径) 选定
- 直线轴承加长型
- 密封圈选定

空白	无密封
UU	两侧密封
U	一侧密封

- 外套筒: 不锈钢
- 滚珠: 不锈钢
- 保持架选定 (材质)

空白	Resin (树脂)
A	Steel (金属)



# LMK\_L 法兰式加长型直线轴承-不锈钢系列

型号		内接圆径		D		L		D <sub>1</sub>		H	PCD	K	d <sub>1</sub>	d <sub>2</sub>	h	垂直度 ※(μm)	基本额定载荷 (N)		滚珠 列数	重量 <sup>注2)</sup> (gf)			
Resin	Steel	dr. (mm)	适用 公差 (mm)	mm	适用 公差 (mm)	mm	适用 公差 (mm)	mm	适用 公差 (mm)							额定动 载荷 <sup>注1)</sup> (C)	额定静 载荷 (Co)						
LMK06LUU-SUS	LMK06L-SUSA	6	0 -0.010	12	0 -0.013	35	0 -0.3	28	0 -0.2	5	20	22	3.4	6.5	3.2	15	320	520	4	31			
LMK08LUU-SUS	LMK08L-SUSA	8		15		45		32		5	24	25	3.4	6.5	3.2	15	430	780	4	53			
LMK10LUU-SUS	LMK10L-SUSA	10		19	55	40		6		29	30	4.5	8.0	4.2	15	580	1100	4	105				
LMK12LUU-SUS	LMK12L-SUSA	12		21	0 -0.016	57		0 -0.4		42	0 -0.2	6	32	32	4.5	8.0	4.2	15	650	1200	4	100	
LMK13LUU-SUS	LMK13L-SUSA	13		23		61				43		6	33	34	4.5	8.0	4.2	15	810	1570	4	130	
LMK16LUU-SUS	LMK16L-SUSA	16		28	70	48		6		38	37	4.5	8.0	4.2	15	1230	2350	5	187				
LMK20LUU-SUS	LMK20L-SUSA	20		32	80	54		8		43	42	5.5	9.5	5.2	20	1400	2750	5	260				
LMK25LUU-SUS	LMK25L-SUSA	25		0 -0.012	40	0 -0.019		112		0 -0.4	62	0 -0.2	8	51	50	5.5	9.5	5.2	20	1560	3140	6	515
LMK30LUU-SUS	LMK30L-SUSA	30			45			123			74		10	60	58	6.6	11.0	6.5	20	2490	5490	6	655

注1) 额定寿命为50km时可按照基准的额定动载荷计算

当额定寿命为100km时表上的额定动载荷的值要除以1.26后再计算

例) LMK12L的额定寿命为50km时 额定动载荷C = 650N

LMK12L的额定寿命为100km 额定动载荷C<sub>100</sub> = 650 / 1.26 = 515.87N

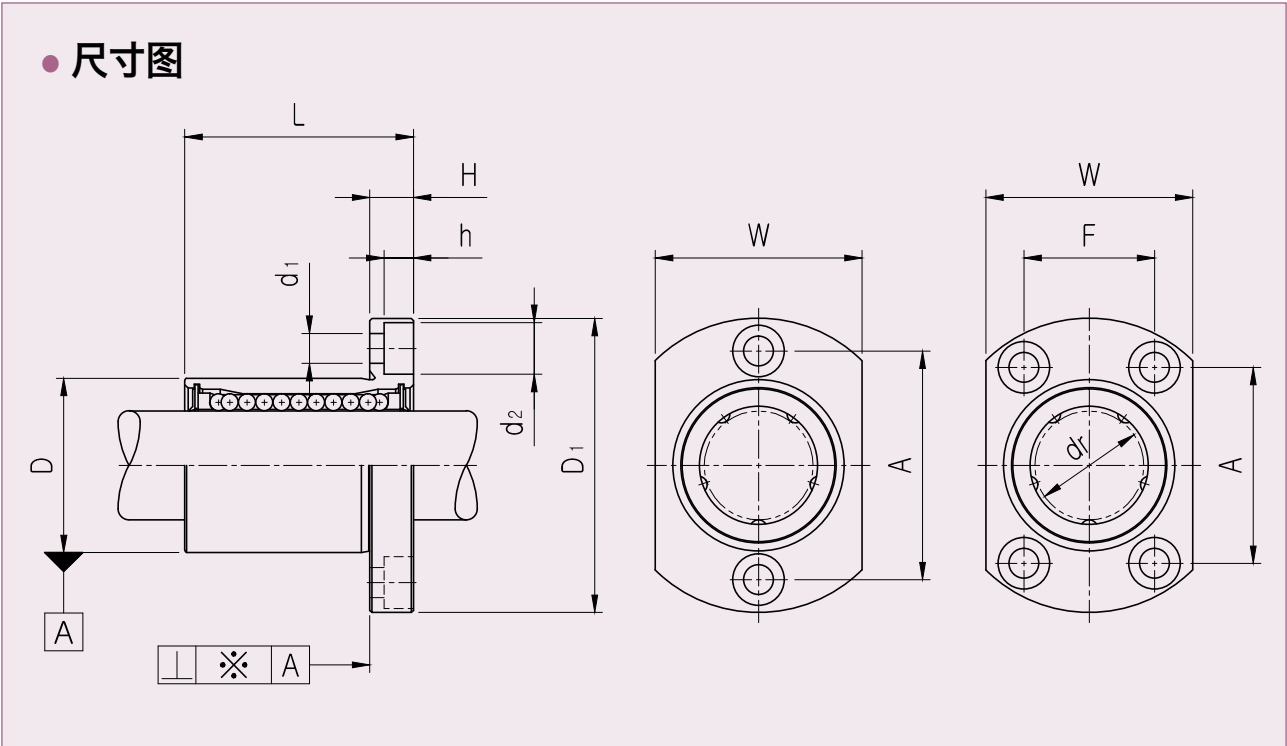
2) 表中的重量以塑料保持架为类型

3) 主要尺寸单位是mm

4) 1N ≅ 0.102kgf

# LMH 法兰式直线轴承-不锈钢系列

## ● 尺寸图



170  
LMH-SUS

## ● 型号名称的构成

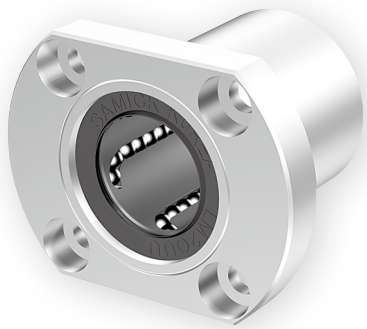
**LMH 20 UU - SUS A**

- 型号: 三益椭圆形法兰式直线轴承
- 内接圆径 (轴直径) 选定
- 密封圈选定

空白	无密封
UU	两侧密封
U	一侧密封

- 外套筒: 不锈钢
- 滚珠: 不锈钢
- 保持架选定 (材质)

空白	Resin (树脂)
A	Steel (金属)



# LMH 法兰式直线轴承-不锈钢系列

型号		内接圆径		D		L		D <sub>1</sub>		H	W	A	F	d <sub>1</sub>	d <sub>2</sub>	h	垂直度 ※(μm)	基本额定载荷 (N)		滚珠 列数	重量 <sup>注2)</sup> (gf)		
Resin	Steel	dr. (mm)	适用 公差 (mm)	mm	适用 公差 (mm)	mm	适用 公差 (mm)	mm	适用 公差 (mm)	额定动 载荷 <sup>注1)</sup> (C)	额定静 载荷 (Co)												
LMH06UU-SUS	LMH06-SUSA	6	0 -0.09	12	0 -0.011	19	0 -0.2	28	0 -0.2	5	18	20	-	3.4	6.5	3.2	12	200	260	4	26.5		
LMH08UU-SUS	LMH08-SUSA	8		15	24	32		5		21	24	-	3.4	6.5	3.2	12	260	400	4	40			
LMH10UU-SUS	LMH10-SUSA	10		19	29	40		6		25	29	-	4.5	8.0	4.2	12	370	540	4	78			
LMH12UU-SUS	LMH12-SUSA	12		21	0 -0.013	30		6		27	32	-	4.5	8.0	4.2	12	410	590	4	76			
LMH13UU-SUS	LMH13-SUSA	13		23	32	43		6		29	33	-	4.5	8.0	4.2	12	500	770	4	94			
LMH16UU-SUS	LMH16-SUSA	16		28	37	48		6		34	31	22	4.5	8.0	4.2	12	770	1170	5	134			
LMH20UU-SUS	LMH20-SUSA	20		32	42	54		8		38	36	24	5.5	9.5	5.2	15	860	1370	5	180			
LMH25UU-SUS	LMH25-SUSA	25		0 -0.010	40	0 -0.016		59		0 -0.3	62	8	46	40	32	5.5	9.5	5.2	15	980	1560	6	340
LMH30UU-SUS	LMH30-SUSA	30		45	64	74		10		51	49	35	6.6	11.0	6.5	15	1560	2740	6	450			

注1) 额定寿命为50km时可按照基准的额定动载荷计算

当额定寿命为100km时表上的额定动载荷的值要除以1.26后再计算

例) LMH12的额定寿命为50km时 额定动载荷C = 410N

LMH12的额定寿命为100km 额定动载荷C<sub>100</sub> = 410 / 1.26 = 325.40N

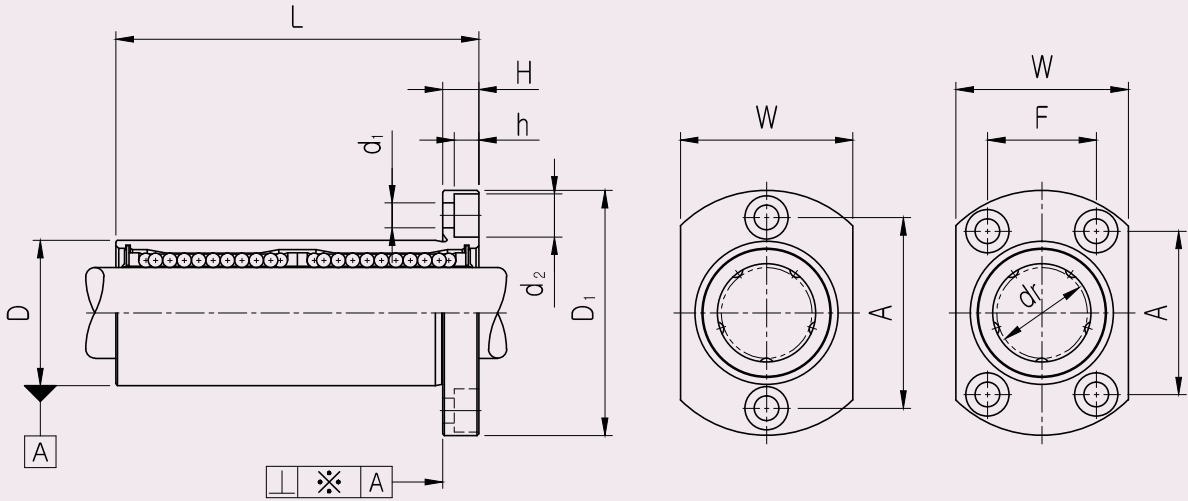
2) 表中的重量以塑料保持架为类型

3) 主要尺寸单位是mm

4) 1N ≒ 0.102kgf

# LMH\_L 法兰式加长型直线轴承-不锈钢系列

## ● 尺寸图



## ● 型号名称的构成

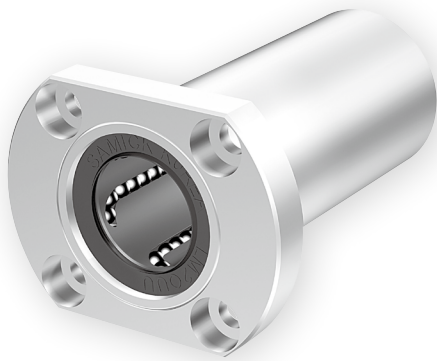
**LMH 20 L UU - SUS A**

- 型号: 三益椭圆形法兰式直线轴承
- 内接圆径 (轴直径) 选定
- 直线轴承加长型
- 密封圈选定

空白	无密封
UU	两侧密封
U	一侧密封

- 外套筒: 不锈钢
- 滚珠: 不锈钢
- 保持架选定 (材质)

空白	Resin (树脂)
A	Steel (金属)



# LMH\_L 法兰式加长型直线轴承-不锈钢系列

型号		内接圆径		D		L		D <sub>1</sub>		H	W	A	F	d <sub>1</sub>	d <sub>2</sub>	h	垂直度 ※(μm)	基本额定载荷 (N)		滚珠 列数	重量 <sup>注2)</sup> (gf)			
Resin	Steel	dr. (mm)	适用 公差 (mm)	mm	适用 公差 (mm)	mm	适用 公差 (mm)	mm	适用 公差 (mm)									额定动 载荷 <sup>注1)</sup> (C)	额定静 载荷 (Co)					
LMH06LUU-SUS	LMH06L-SUSA	6	0 -0.010	12	0 -0.013	35	0 -0.3	28	0 -0.2	5	18	20	-	3.4	6.5	3.2	15	320	520	4	31			
LMH08LUU-SUS	LMH08L-SUSA	8		15		45		32		5	21	24	-	3.4	6.5	3.2	15	430	780	4	53			
LMH10LUU-SUS	LMH10L-SUSA	10		19	55	40		6		25	29	-	4.5	8.0	4.2	15	580	1100	4	105				
LMH12LUU-SUS	LMH12L-SUSA	12		21	0 -0.016	57		0 -0.4		42	6	27	32	-	4.5	8.0	4.2	15	650	1200	4	100		
LMH13LUU-SUS	LMH13L-SUSA	13		23		61				43	6	29	33	-	4.5	8.0	4.2	15	810	1570	4	130		
LMH16LUU-SUS	LMH16L-SUSA	16		28	70	48				6	34	31	22	4.5	8.0	4.2	15	1230	2350	5	187			
LMH20LUU-SUS	LMH20L-SUSA	20		32	80	54				8	38	36	24	5.5	9.5	5.2	20	1400	2750	5	260			
LMH25LUU-SUS	LMH25L-SUSA	25		0 -0.012	40	0 -0.019				112	0 -0.4	62	8	46	40	32	5.5	9.5	5.2	20	1560	3140	6	515
LMH30LUU-SUS	LMH30L-SUSA	30			45					123		74	10	51	49	35	6.6	11.0	6.5	20	2490	5490	6	615

注1) 额定寿命为50km时可按照基准的额定动载荷计算

当额定寿命为100km时表上的额定动载荷的值要除以1.26后再计算

例) LMH12L的额定寿命为50km时 额定动载荷C = 650N

LMH12L的额定寿命为100km 额定动载荷C<sub>100</sub> = 650 / 1.26 = 515.87N

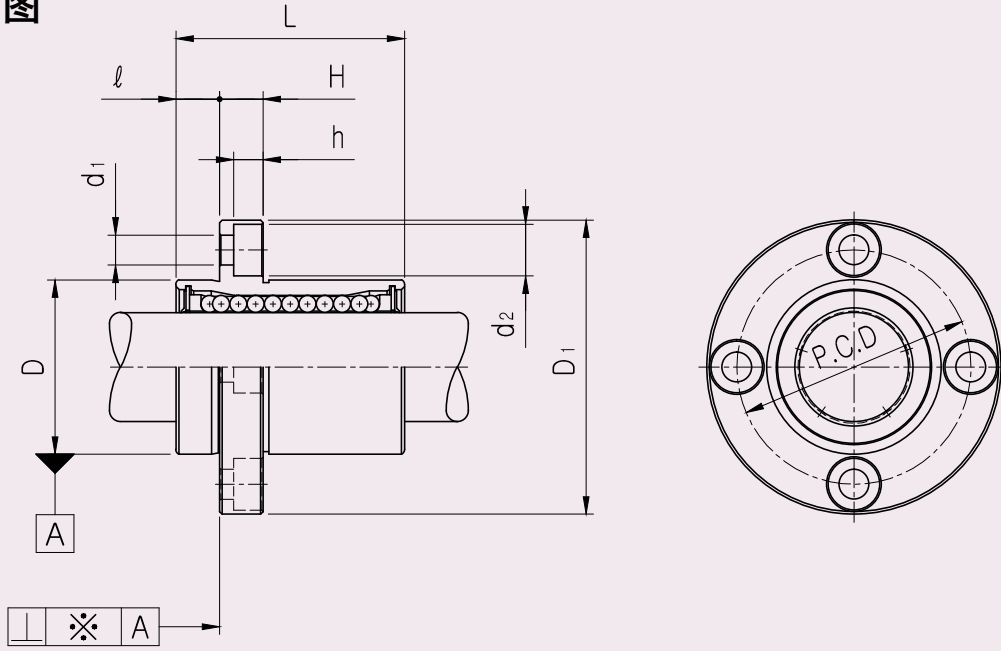
2) 表中的重量以塑料保持架为类型

3) 主要尺寸单位是mm

4) 1N ≅ 0.102kgf

# LMFP 法兰式直线轴承-不锈钢系列

## ● 尺寸图



## ● 型号名称的构成

**LMFP 20 UU - SUS A**

- 型号: 三益突出圆形法兰式直线轴承
- 内接圆径 (轴直径) 选定
- 密封圈选定

空白	无密封
UU	两侧密封
U	一侧密封

- 外套筒: 不锈钢
- 滚珠: 不锈钢
- 保持架选定 (材质)

空白	Resin (树脂)
A	Steel (金属)



# LMFP 法兰式直线轴承-不锈钢系列

型号		内接圆径		D		L		D <sub>1</sub>		ℓ	H	PCD	d <sub>1</sub>	d <sub>2</sub>	h	直角度 ※(μm)	额定载荷(N)		滚珠 列数	重量 <sup>注2)</sup> (gf)			
Resin	Steel	dr. (mm)	适用 公差 (mm)	mm	适用 公差 (mm)	mm	适用 公差 (mm)	mm	适用 公差 (mm)								额定动 载荷 <sup>注1)</sup> (C)	额定静 载荷 (Co)					
LMFP06UU-SUS	LMFP06-SUSA	6	0 -0.009	12	0 -0.011	19	0 -0.2	28	0 -0.2	5	5	20	3.4	6.5	3.2	12	200	260	4	26.5			
LMFP08UU-SUS	LMFP08-SUSA	8		15		24		32		5	5	24	3.4	6.5	3.2	12	260	400	4	40			
LMFP10UU-SUS	LMFP10-SUSA	10		19	29	40		6		6	29	4.5	8	4.2	12	370	540	4	76				
LMFP12UU-SUS	LMFP12-SUSA	12		21	0 -0.013	30		0 -0.2		42	0 -0.2	6	6	32	4.5	8	4.2	12	410	590	4	78	
LMFP13UU-SUS	LMFP13-SUSA	13		23		32				43		6	6	33	4.5	8	4.2	12	500	770	4	94	
LMFP16UU-SUS	LMFP16-SUSA	16		28	37	48		6		6	38	4.5	8	4.2	12	770	1170	5	134				
LMFP20UU-SUS	LMFP20-SUSA	20		0 -0.010	32	42		54		8	8	43	5.5	9.5	5.2	15	860	1370	5	180			
LMFP25UU-SUS	LMFP25-SUSA	25			40	0 -0.016		59		0 -0.3	62	0 -0.3	8	8	51	5.5	9.5	5.2	15	980	1560	6	340
LMFP30UU-SUS	LMFP30-SUSA	30			45			64			74		10	10	60	6.6	11	6.5	15	1560	2740	6	460

注1) 额定寿命为50km时可按照基准的额定动载荷计算

当额定寿命为100km时表上的额定动载荷的值要除以1.26后再计算

例) LMFP12的额定寿命为50km时 额定动载荷C = 410N

LMFP12的额定寿命为100km 额定动载荷C<sub>100</sub> = 410 / 1.26 = 325.40N

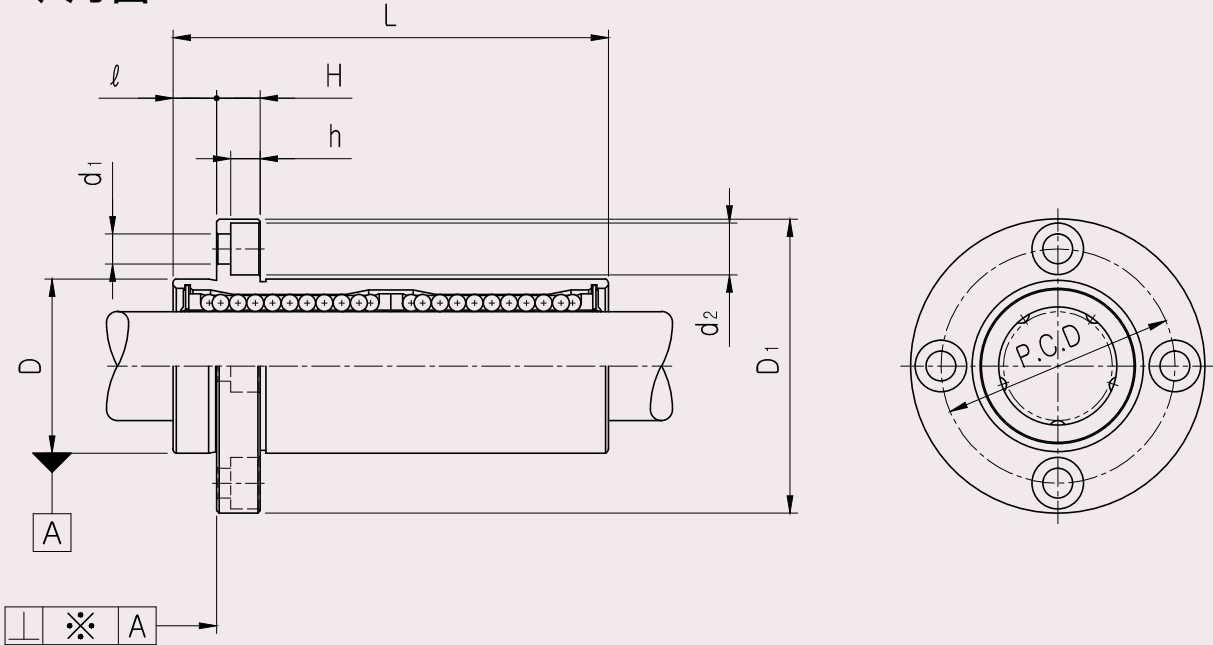
2) 表中的重量以塑料保持架为类型

3) 主要尺寸单位是mm

4) 1N ≒ 0.102kgf

# LMFP\_L 法兰式加长型直线轴承-不锈钢系列

## ● 尺寸图



176

LMFP-L  
-SUS

## ● 型号名称的构成

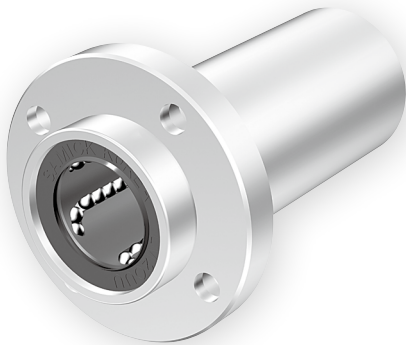
**LMFP 20 L UU - SUS A**

- 型号: 三益突出圆形法兰式直线轴承
- 内接圆径 (轴直径) 选定
- 直线轴承加长型
- 密封圈选定

空白	无密封
UU	两侧密封
U	一侧密封

- 外套筒: 不锈钢
- 滚珠: 不锈钢
- 保持架选定 (材质)

空白	Resin (树脂)
A	Steel (金属)



# LMFP\_L 法兰式加长型直线轴承-不锈钢系列

型号		内接圆径		D		L		D <sub>1</sub>		ℓ	H	PCD	d <sub>1</sub>	d <sub>2</sub>	h	垂直度 ※(μm)	基本额定载荷(N)		滚珠 列数	重量 <sup>注2)</sup> (gf)		
Resin	Steel	dr. (mm)	适用 公差 (mm)	mm	适用 公差 (mm)	mm	适用 公差 (mm)	mm	适用 公差 (mm)								额定动 载荷 <sup>注1)</sup> (C)	额定静 载荷 (Co)				
LMFP06LUU-SUS	LMFP06L-SUSA	6	0 -0.010	12	0 -0.013	35	0 -0.2	28	0 -0.2	5	5	20	3.4	6.5	3.2	15	320	520	4	31		
LMFP08LUU-SUS	LMFP08L-SUSA	8		15	45	32		5		5	24	3.4	6.5	3.2	15	430	780	4	53			
LMFP10LUU-SUS	LMFP10L-SUSA	10		19	55	40		6		6	29	4.5	8	4.2	15	580	1100	4	105			
LMFP12LUU-SUS	LMFP12L-SUSA	12		21	0 -0.016	57		0 -0.3		42	6	6	32	4.5	8	4.2	15	650	1200	4	100	
LMFP13LUU-SUS	LMFP13L-SUSA	13		23	61	43		6		6	33	4.5	8	4.2	15	810	1570	4	130			
LMFP16LUU-SUS	LMFP16L-SUSA	16		28	70	48		6		6	38	4.5	8	4.2	15	1230	2350	5	187			
LMFP20LUU-SUS	LMFP20L-SUSA	20		32	80	54		8		8	43	5.5	9.5	5.2	20	1400	2750	5	260			
LMFP25LUU-SUS	LMFP25L-SUSA	25		0 -0.012	40	0 -0.019		112		0 -0.4	62	8	8	51	5.5	9.5	5.2	20	1560	3140	6	515
LMFP30LUU-SUS	LMFP30L-SUSA	30		45	123	74		10		10	60	6.6	11	6.5	20	2490	5490	6	655			

注1) 额定寿命为50km时可按照基准的额定动载荷计算

当额定寿命为100km时表上的额定动载荷的值要除以1.26后再计算

例) LMFP12L的额定寿命为50km时 额定动载荷C = 650N

LMFP12L的额定寿命为100km 额定动载荷C<sub>100</sub> = 650 / 1.26 = 515.87N

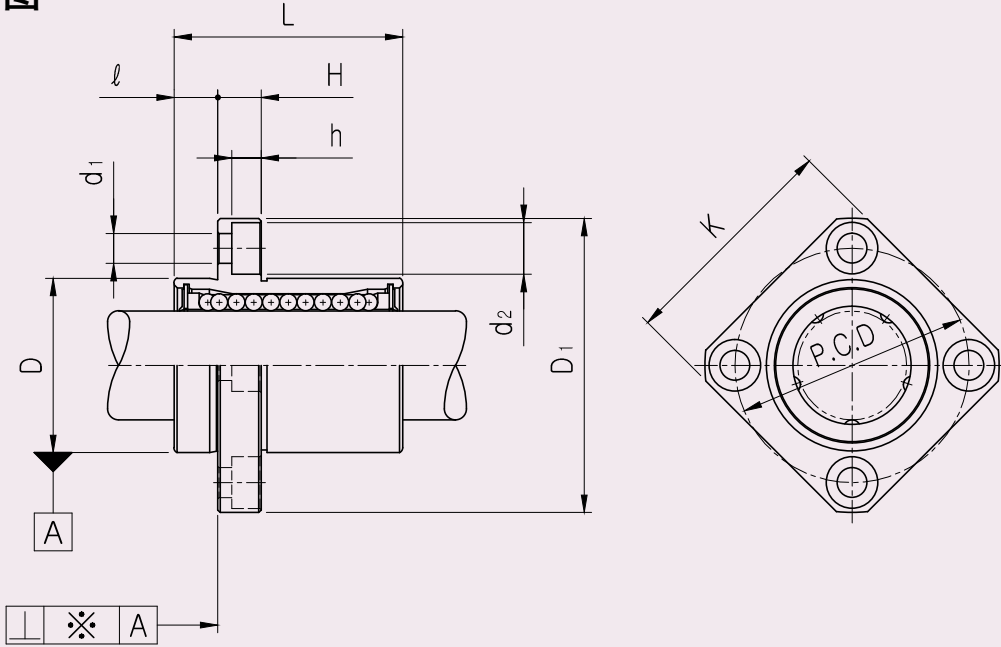
2) 表中的重量以塑料保持架为类型

3) 主要尺寸单位是mm

4) 1N ≅ 0.102kgf

# LMKP 法兰式直线轴承-不锈钢系列

## ● 尺寸图



178

LMKP  
-SUS

## ● 型号名称的构成

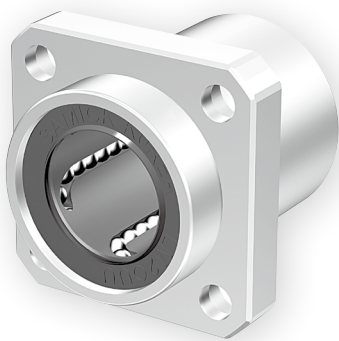
**LMKP 20 UU - SUS A**

- 型号：三益突出方形法兰式直线轴承
- 内接圆径（轴直径）选定
- 密封圈选定

空白	无密封
UU	两侧密封
U	一侧密封

- 外套筒：不锈钢
- 滚珠：不锈钢
- 保持架选定（材质）

空白	Resin (树脂)
A	Steel (金属)



# LMKP 法兰式直线轴承-不锈钢系列

型号		内接圆径		D		L		D <sub>1</sub>		ℓ	H	PCD	K	d <sub>1</sub>	d <sub>2</sub>	h	垂直度 ※(μm)	基本额定载荷 (N)		滚珠 列数	重量 <sup>注2)</sup> (gf)		
Resin	Steel	dr. (mm)	适用 公差 (mm)	mm	适用 公差 (mm)	mm	适用 公差 (mm)	mm	适用 公差 (mm)									额定动 载荷 <sup>注1)</sup> (C)	额定静 载荷 (Co)				
LMKP06UU-SUS	LMKP06-SUSA	6	0 -0.009	12	0 -0.011	19	0 -0.2	28	0 -0.2	5	5	20	22	3.4	6.5	3.2	12	200	260	4	26.5		
LMKP08UU-SUS	LMKP08-SUSA	8		15		24		32		5	5	24	25	3.4	6.5	3.2	12	260	400	4	40		
LMKP10UU-SUS	LMKP10-SUSA	10		19	29	40		6		6	29	30	4.5	8	4.2	12	370	540	4	76			
LMKP12UU-SUS	LMKP12-SUSA	12		21	0 -0.013	30		0 -0.2		42	0 -0.2	6	6	32	32	4.5	8	4.2	12	410	590	4	78
LMKP13UU-SUS	LMKP13-SUSA	13		23		32				43		6	6	33	34	4.5	8	4.2	12	500	770	4	94
LMKP16UU-SUS	LMKP16-SUSA	16		28	37	48		6		6	38	37	4.5	8	4.2	12	770	1170	5	134			
LMKP20UU-SUS	LMKP20-SUSA	20		32	42	54		8		8	43	42	5.5	9.5	5.2	15	860	1370	5	180			
LMKP25UU-SUS	LMKP25-SUSA	25		0 -0.010	0 -0.016	59		0 -0.3		62	0 -0.3	8	8	51	50	5.5	9.5	5.2	15	980	1560	6	340
LMKP30UU-SUS	LMKP30-SUSA	30				45				64		74	10	10	60	58	6.6	11	6.5	15	1560	2740	6

注1) 额定寿命为50km时可按照基准的额定动载荷计算

当额定寿命为100km时表上的额定动载荷的值要除以1.26后再计算

例) LMKP12的额定寿命为50km时 额定动载荷C = 410N

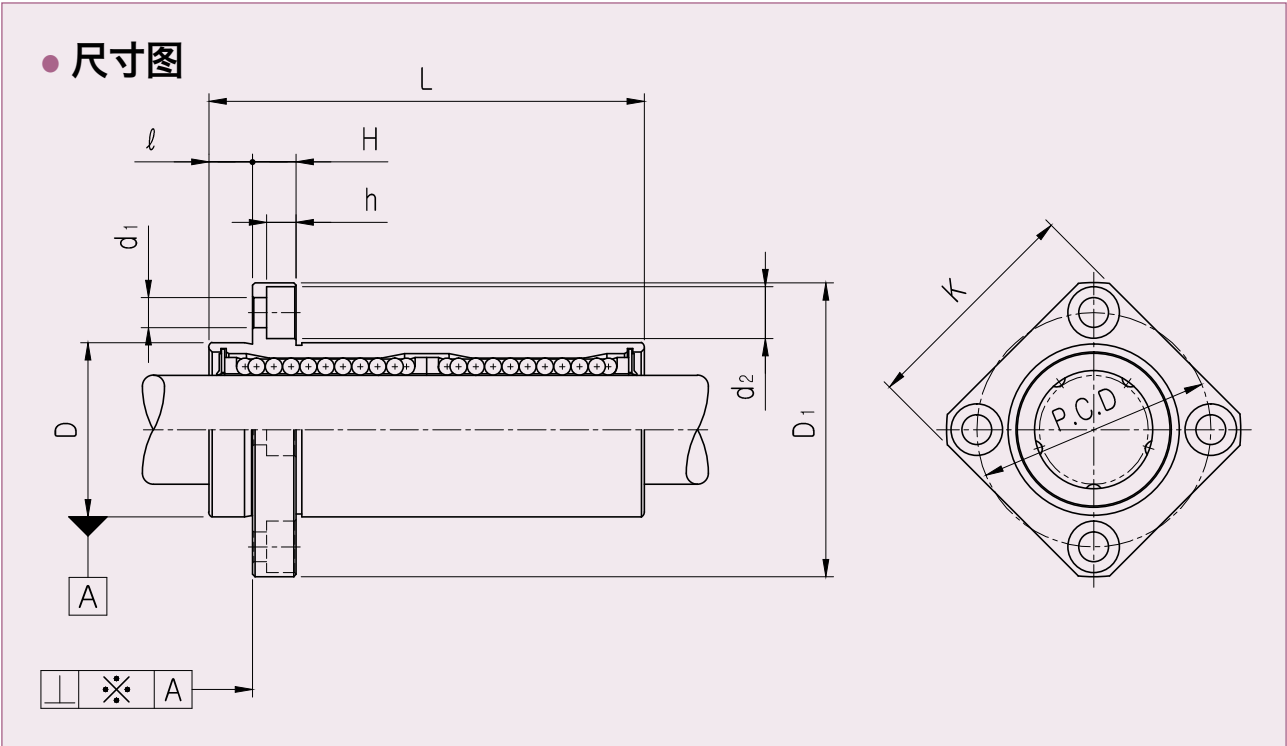
LMKP12的额定寿命为100km 额定动载荷C<sub>100</sub> = 410 / 1.26 = 325.40N

2) 表中的重量以塑料保持架为类型

3) 主要尺寸单位是mm

4) 1N ≅ 0.102kgf

# LMKP\_L 法兰式加长型直线轴承-不锈钢系列



180

LMKP-L  
-SUS

● 型号名称的构成

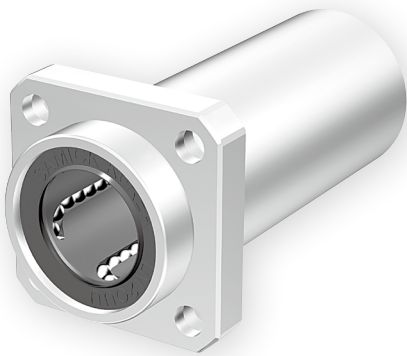
**LMKP 20 L UU - SUS A**

- 型号: 三益突出方形法兰式直线轴承
- 内接圆径 (轴直径) 选定
- 直线轴承加长型
- 密封圈选定

空白	无密封
UU	两侧密封
U	一侧密封

- 外套筒: 不锈钢
- 滚珠: 不锈钢
- 保持架选定 (材质)

空白	Resin (树脂)
A	Steel (金属)



# LMKP\_L 法兰式加长型直线轴承-不锈钢系列

型号		内接圆径		D		L		D <sub>1</sub>		ℓ	H	PCD	K	d <sub>1</sub>	d <sub>2</sub>	h	垂直度 ※(μm)	基本额定载荷 (N)		滚珠 列数	重量 (gf) <sup>注2)</sup>		
Resin	Steel	dr. (mm)	适用 公差 (mm)	mm	适用 公差 (mm)	mm	适用 公差 (mm)	mm	适用 公差 (mm)									额定动 载荷 (C) <sup>注1)</sup>	额定静 载荷 (Co)				
LMKP06LUU-SUS	LMKP06L-SUSA	6	0 -0.010	12	0 -0.013	35	0 -0.2	28	0 -0.2	5	5	20	22	3.4	6.5	3.2	15	320	520	4	31		
LMKP08LUU-SUS	LMKP08L-SUSA	8		15	45	32		5		5	24	25	3.4	6.5	3.2	15	430	780	4	53			
LMKP10LUU-SUS	LMKP10L-SUSA	10		19	55	40		6		6	29	30	4.5	8	4.2	15	580	1100	4	105			
LMKP12LUU-SUS	LMKP12L-SUSA	12		21	0 -0.016	57 -0.3		42		6	6	32	32	4.5	8	4.2	15	650	1200	4	100		
LMKP13LUU-SUS	LMKP13L-SUSA	13		23	61	43		6		6	33	34	4.5	8	4.2	15	810	1570	4	130			
LMKP16LUU-SUS	LMKP16L-SUSA	16		28	70	48		6		6	38	37	4.5	8	4.2	15	1230	2350	5	187			
LMKP20LUU-SUS	LMKP20L-SUSA	20		32	80	54		8		8	43	42	5.5	9.5	5.2	20	1400	2750	5	260			
LMKP25LUU-SUS	LMKP25L-SUSA	25		0 -0.012	40	0 -0.019		112		0 -0.4	62	8	8	51	50	5.5	9.5	5.2	20	1560	3140	6	515
LMKP30LUU-SUS	LMKP30L-SUSA	30		45	123	74		10		10	60	58	6.6	11	6.5	20	2490	5490	6	655			

注1) 额定寿命为50km时可按照基准的额定动载荷计算

当额定寿命为100km时表上的额定动载荷的值要除以1.26后再计算

例) LMKP12L的额定寿命为50km时 额定动载荷C = 650N

LMKP12L的额定寿命为100km 额定动载荷C<sub>100</sub> = 650 / 1.26 = 515.87N

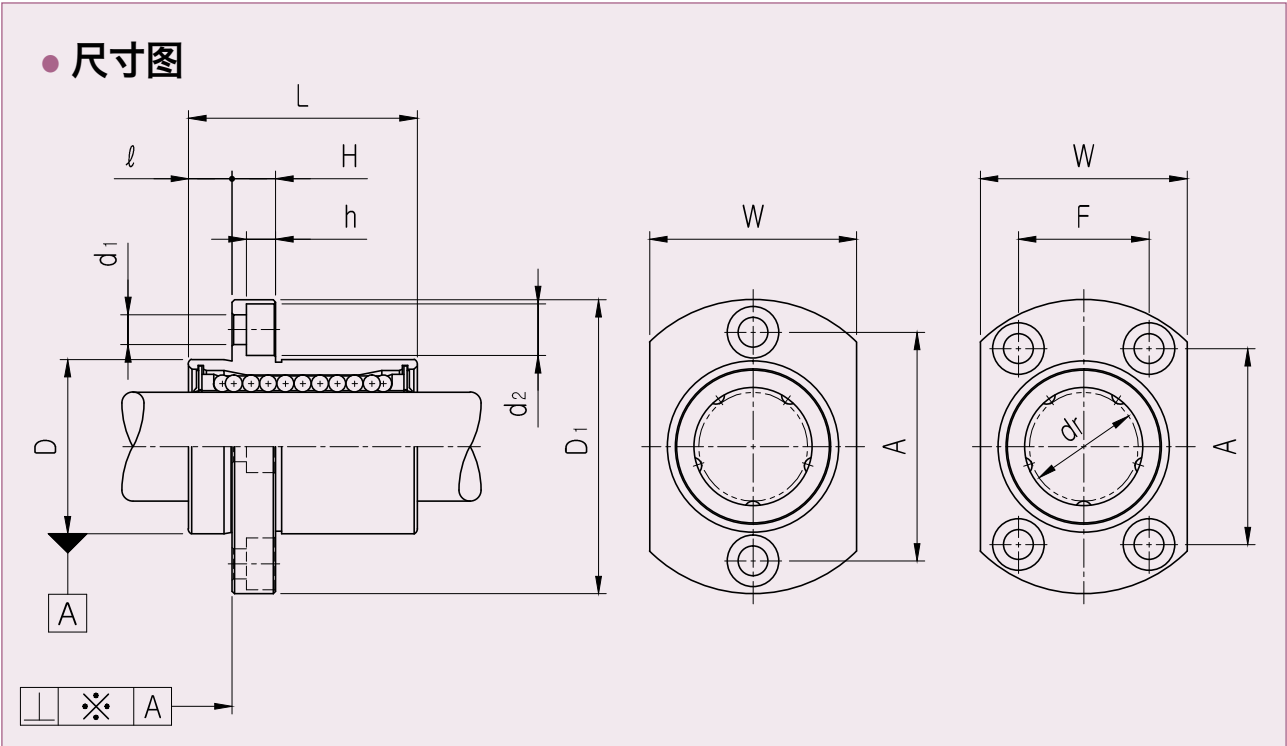
2) 表中的重量以塑料保持架为类型

3) 主要尺寸单位是mm

4) 1N ≅ 0.102kgf

# LMHP 法兰式直线轴承-不锈钢系列

## ● 尺寸图



182

LMHP  
-SUS

## ● 型号名称的构成

**LMHP 20 UU - SUS A**

- 型号: 三益突出椭圆形法兰式直线轴承
- 内接圆径 (轴直径) 选定
- 密封圈选定

空白	无密封
UU	两侧密封
U	一侧密封

- 外套筒: 不锈钢
- 滚珠: 不锈钢
- 保持架选定 (材质)

空白	Resin (树脂)
A	Steel (金属)



# LMHP 法兰式直线轴承-不锈钢系列

型号		内接圆径		D		L		D <sub>1</sub>		ℓ	H	W	A	F	d <sub>1</sub>	d <sub>2</sub>	h	垂直度 ※(μm)	基本额定载荷 (N)		滚珠 列数	重量 <sup>注2)</sup> (gf)			
Resin	Steel	dr. (mm)	适用 公差 (mm)	mm	适用 公差 (mm)	mm	适用 公差 (mm)	mm	适用 公差 (mm)										额定动 载荷 <sup>注1)</sup> (C)	额定静 载荷 (Co)					
LMHP06UU-SUS	LMHP06-SUSA	6	0 -0.009	12	0 -0.011	19	0 -0.2	28	0 -0.2	5	5	18	20	3.4	6.5	3.2	12	200	260	4	26.5				
LMHP08UU-SUS	LMHP08-SUSA	8		15		24		32		5	5	21	24	3.4	6.5	3.2	12	260	400	4	40				
LMHP10UU-SUS	LMHP10-SUSA	10		19	29	40		6		6	25	29	4.5	8	4.2	12	370	540	4	76					
LMHP12UU-SUS	LMHP12-SUSA	12		21	30	42		6		6	27	32	4.5	8	4.2	12	410	590	4	78					
LMHP13UU-SUS	LMHP13-SUSA	13		23	32	43		6		6	29	33	4.5	8	4.2	12	500	770	4	94					
LMHP16UU-SUS	LMHP16-SUSA	16		28	37	48		6		6	34	31	22	4.5	8	4.2	12	770	1170	5	134				
LMHP20UU-SUS	LMHP20-SUSA	20		32	42	54		8		8	38	36	24	5.5	9.5	5.2	15	860	1370	5	180				
LMHP25UU-SUS	LMHP25-SUSA	25		0 -0.010	40	0 -0.016		59		0 -0.3	62	0 -0.3	8	8	46	40	32	5.5	9.5	5.2	15	980	1560	6	340
LMHP30UU-SUS	LMHP30-SUSA	30		45	64	74		10			10		51	49	35	6.6	11	6.5	15	1560	2740	6	460		

注1) 额定寿命为50km时可按照基准的额定动载荷计算

当额定寿命为100km时表上的额定动载荷的值要除以1.26后再计算

例) LMHP12的额定寿命为50km时 额定动载荷C = 410N

LMHP12的额定寿命为100km 额定动载荷C<sub>100</sub> = 410 / 1.26 = 325.40N

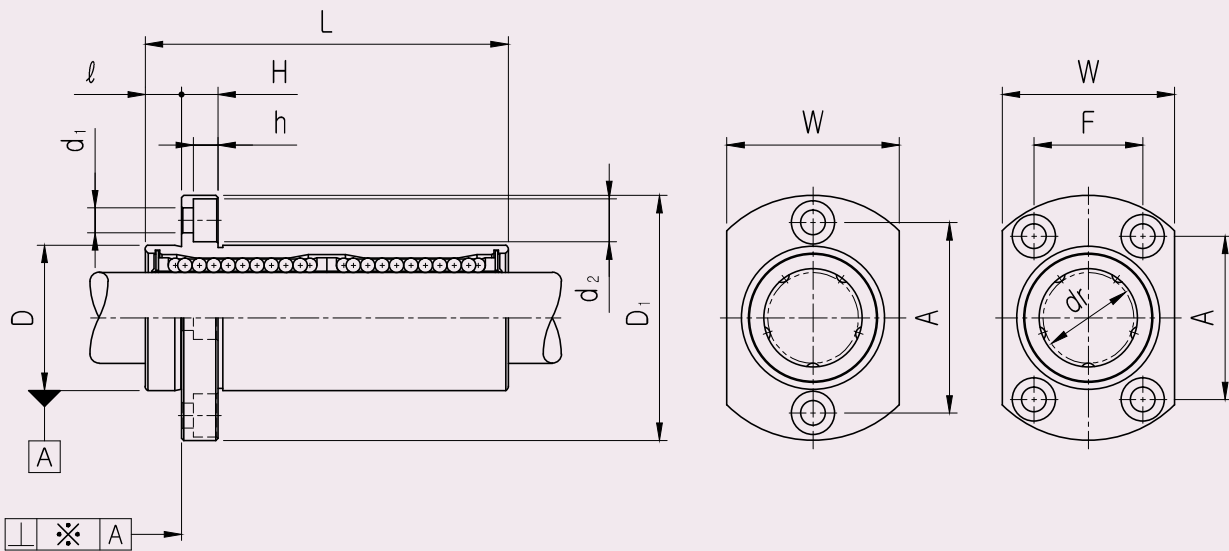
2) 表中的重量以塑料保持架为类型

3) 主要尺寸单位是mm

4) 1N ≅ 0.102kgf

# LMHP\_L 法兰式加长型直线轴承-不锈钢系列

## ● 尺寸图



## ● 型号名称的构成

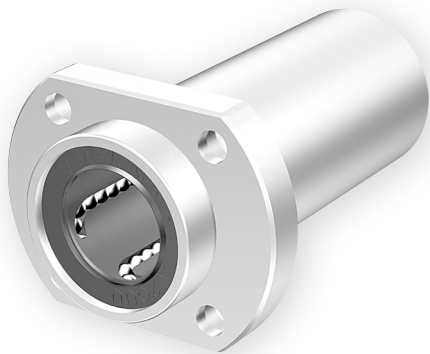
**LMHP 20 L UU - SUS A**

- 型号: 三益突出椭圆形法兰式直线轴承
- 内接圆径 (轴直径) 选定
- 直线轴承加长型
- 密封圈选定

空白	无密封
UU	两侧密封
U	一侧密封

- 外套筒: 不锈钢
- 滚珠: 不锈钢
- 保持架选定 (材质)

空白	Resin (树脂)
A	Steel (金属)



# LMHP\_L 法兰式加长型直线轴承-不锈钢系列

型号		内接圆径		D		L		D <sub>1</sub>		ℓ	H	W	A	F	d <sub>1</sub>	d <sub>2</sub>	h	垂直度 ※(μm)	基本额定载荷 (N)		滚珠 列数	重量 <sup>注2)</sup> (gf)		
Resin	Steel	dr. (mm)	适用 公差 (mm)	mm	适用 公差 (mm)	mm	适用 公差 (mm)	mm	适用 公差 (mm)										额定动 载荷 <sup>注1)</sup> (C)	额定静 载荷 (Co)				
LMHP06LUU-SUS	LMHP06L-SUSA	6	0 -0.010	12	0	35	0 -0.2	28	0	5	5	18	20	3.4	6.5	3.2	15	320	520	4	31			
LMHP08LUU-SUS	LMHP08L-SUSA	8		15	-0.013	45		32		5	5	21	24	3.4	6.5	3.2	15	430	780	4	53			
LMHP10LUU-SUS	LMHP10L-SUSA	10		19	55	40		6		6	25	29	4.5	8	4.2	15	580	1100	4	105				
LMHP12LUU-SUS	LMHP12L-SUSA	12		21	0	57		-0.3		42	6	6	27	32	4.5	8	4.2	15	650	1200	4	100		
LMHP13LUU-SUS	LMHP13L-SUSA	13		23	-0.016	61		43		6	6	29	33	4.5	8	4.2	15	810	1570	4	130			
LMHP16LUU-SUS	LMHP16L-SUSA	16		28	70	48		6		6	34	31	22	4.5	8	4.2	15	1230	2350	5	187			
LMHP20UU-SUS	LMHP20L-SUSA	20		32	80	54		8		8	38	36	24	5.5	9.5	5.2	20	1400	2750	5	260			
LMHP25LUU-SUS	LMHP25L-SUSA	25		0 -0.012	40	0 -0.019		112		0	62	8	8	46	40	32	5.5	9.5	5.2	20	1560	3140	6	515
LMHP30LUU-SUS	LMHP30L-SUSA	30		45	123	-0.4		74		10	10	51	49	35	6.6	11	6.5	20	2940	5490	6	655		

注1) 额定寿命为50km时可按照基准的额定动载荷计算

当额定寿命为100km时表上的额定动载荷的值要除以1.26后再计算

例) LMHP12L的额定寿命为50km时 额定动载荷C = 650N

LMHP12L的额定寿命为100km 额定动载荷C<sub>100</sub> = 650 / 1.26

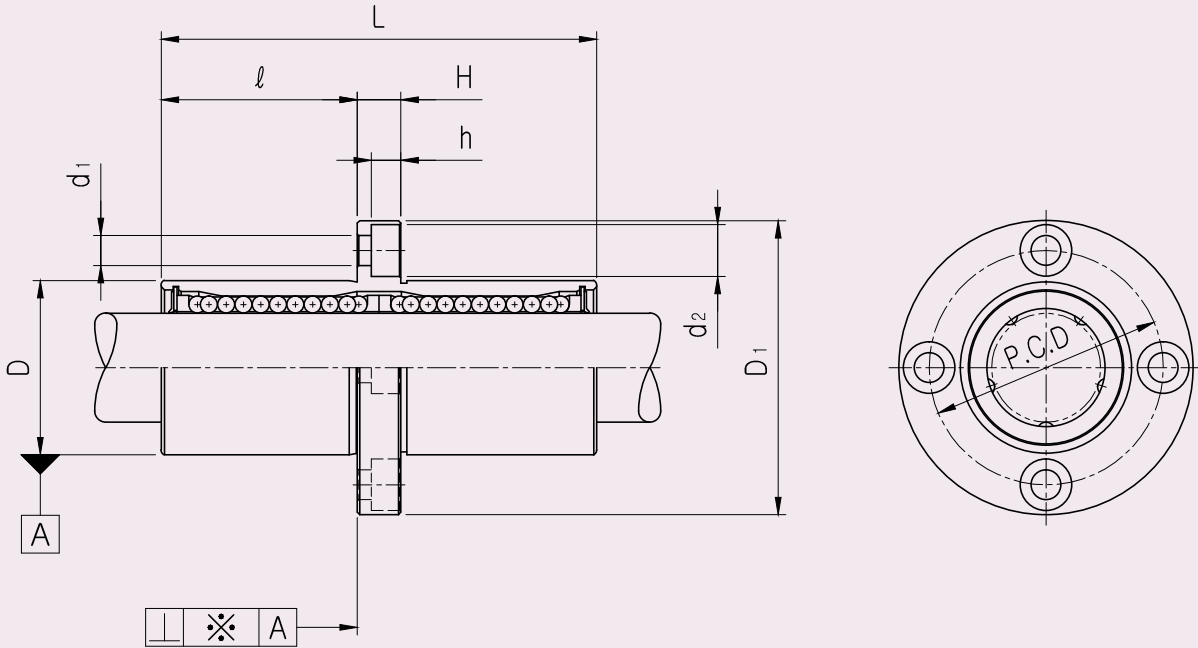
2) 表中的重量以塑料保持架为类型

3) 主要尺寸单位是mm

4) 1N ≅ 0.102kgf

# LMFM 法兰式加长型直线轴承-不锈钢系列

## ● 尺寸图



## ● 型号名称的构成

**LMFM 20 UU - SUS A**

- 型号: 三益中间圆形法兰式直线轴承
- 内接圆径 (轴直径) 选定
- 密封圈选定

空白	无密封
UU	两侧密封
U	一侧密封

- 外套筒: 不锈钢
- 滚珠: 不锈钢
- 保持架选定 (材质)

空白	Resin (树脂)
A	Steel (金属)



# LMFM 法兰式加长型直线轴承-不锈钢系列

型号		内接圆径		D		L		D <sub>1</sub>		ℓ	H	PCD	d <sub>1</sub>	d <sub>2</sub>	h	垂直度 ※(μm)	基本额定载荷 (N)		滚珠 列数	重量 <sup>注2)</sup> (gf)			
Resin	Steel	dr. (mm)	适用 公差 (mm)	mm	适用 公差 (mm)	mm	适用 公差 (mm)	mm	适用 公差 (mm)								额定动 载荷 <sup>注1)</sup> (C)	额定静 载荷 (Co)					
LMFM06UU-SUS	LMFM06-SUSA	6	0 -0.010	12	0 -0.013	35	0 -0.3	28	0 -0.2	15	5	20	3.4	6.5	3.2	15	320	520	4	31			
LMFM08UU-SUS	LMFM08-SUSA	8		15		45		32		20	5	24	3.4	6.5	3.2	15	430	780	4	53			
LMFM10UU-SUS	LMFM10-SUSA	10		19	55	40		24.5		6	29	4.5	8	4.2	15	580	1100	4	105				
LMFM12UU-SUS	LMFM12-SUSA	12		21	0 -0.016	57		0 -0.4		42	0 -0.2	25.5	6	32	4.5	8	4.2	15	650	1200	4	100	
LMFM13UU-SUS	LMFM13-SUSA	13		23		61				43		27.5	6	33	4.5	8	4.2	15	810	1570	4	130	
LMFM16UU-SUS	LMFM16-SUSA	16		28	70	48		32		6	38	4.5	8	4.2	15	1230	2350	5	187				
LMFM20UU-SUS	LMFM20-SUSA	20		32	80	54		36		8	43	5.5	9.5	5.2	20	1400	2750	5	260				
LMFM25UU-SUS	LMFM25-SUSA	25		0 -0.012	40	0 -0.019		112		0 -0.4	62	0 -0.2	52	8	51	5.5	9.5	5.2	20	1560	3140	6	515
LMFM30UU-SUS	LMFM30-SUSA	30						45			123		74	56.5	10	60	6.6	11	6.5	20	2490	5490	6

注1) 额定寿命为50km时可按照基准的额定动载荷计算

当额定寿命为100km时表上的额定动载荷的值要除以1.26后再计算

例) LMFM12的额定寿命为50km时 额定动载荷C = 650N

LMFM12的额定寿命为100km 额定动载荷C<sub>100</sub> = 650 / 1.26 = 515.87N

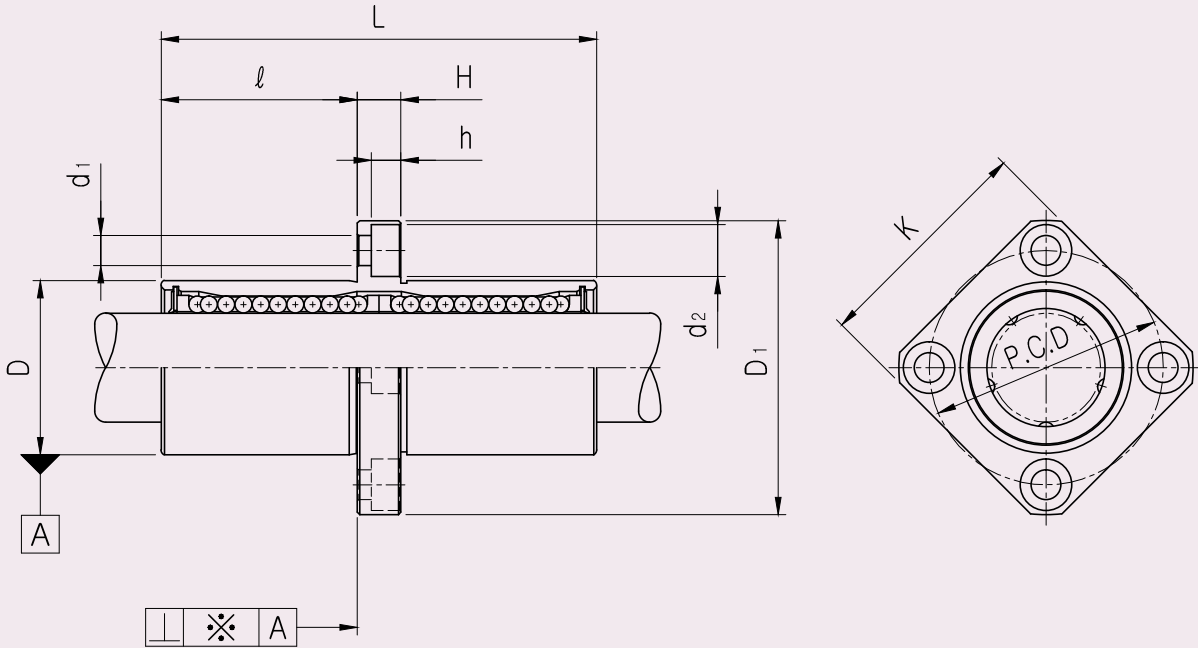
2) 表中的重量以塑料保持架为类型

3) 主要尺寸单位是mm

4) 1N ≅ 0.102kgf

# LMKM 法兰式加长型直线轴承-不锈钢系列

## ● 尺寸图



## ● 型号名称的构成

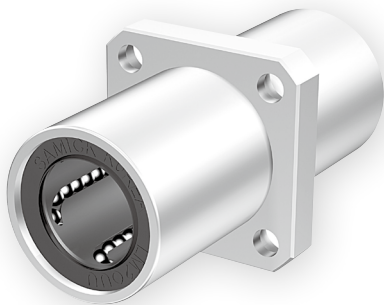
**LMKM 20 UU - SUS A**

- 型号: 三益中间方形法兰式直线轴承
- 内接圆径 (轴直径) 选定
- 密封圈选定

空白	无密封
UU	两侧密封
U	一侧密封

- 外套筒: 不锈钢
- 滚珠: 不锈钢
- 保持架选定 (材质)

空白	Resin (树脂)
A	Steel (金属)



# LMKM 法兰式加长型直线轴承-不锈钢系列

型号		内接圆径		D		L		D <sub>1</sub>		ℓ	H	PCD	K	d <sub>1</sub>	d <sub>2</sub>	h	垂直度 ※(μm)	基本额定载荷(N)		滚珠 列数	重量 (gf) <sup>注2)</sup>	
Resin	Steel	dr. (mm)	适用 公差 (mm)	mm	适用 公差 (mm)	mm	适用 公差 (mm)	mm	适用 公差 (mm)									额定动 载荷 <sup>注1)</sup> (C)	额定静 载荷 (Co)			
LMKM06UU-SUS	LMKM06-SUSA	6	0 -0.010	12	0 -0.013	35	0 -0.2	28	0 -0.2	15	5	20	22	3.4	6.5	3.2	15	320	520	4	31	
LMKM08UU-SUS	LMKM08-SUSA	8		15		45		32		20	5	24	25	3.4	6.5	3.2	15	430	780	4	53	
LMKM10UU-SUS	LMKM10-SUSA	10		19	55	40		24.5		6	29	30	4.5	8	4.2	15	580	1100	4	105		
LMKM12UU-SUS	LMKM12-SUSA	12		21	0 -0.016	57		0 -0.3		42	25.5	6	32	32	4.5	8	4.2	15	650	1200	4	100
LMKM13UU-SUS	LMKM13-SUSA	13		23		61		43		27.5	6	33	34	4.5	8	4.2	15	810	1570	4	130	
LMKM16UU-SUS	LMKM16-SUSA	16		28	70	48		32		6	38	37	4.5	8	4.2	15	1230	2350	5	187		
LMKM20UU-SUS	LMKM20-SUSA	20		32	80	54		36		8	43	42	5.5	9.5	5.2	20	1400	2750	5	260		
LMKM25UU-SUS	LMKM25-SUSA	25	0 -0.012	40	0 -0.019	112	0 -0.4	62	0 -0.4	52	8	51	50	5.5	9.5	5.2	20	1560	3140	6	515	
LMKM30UU-SUS	LMKM30-SUSA	30		45	123	74		56.5		10	60	58	6.6	11	6.5	20	2490	5490	6	655		

注1) 额定寿命为50km时可按照基准的额定动载荷计算

当额定寿命为100km时表上的额定动载荷的值要除以1.26后再计算

例) LMKM12的额定寿命为50km时 额定动载荷C = 650N

LMKM12的额定寿命为100km 额定动载荷C<sub>100</sub> = 650 / 1.26 = 515.87N

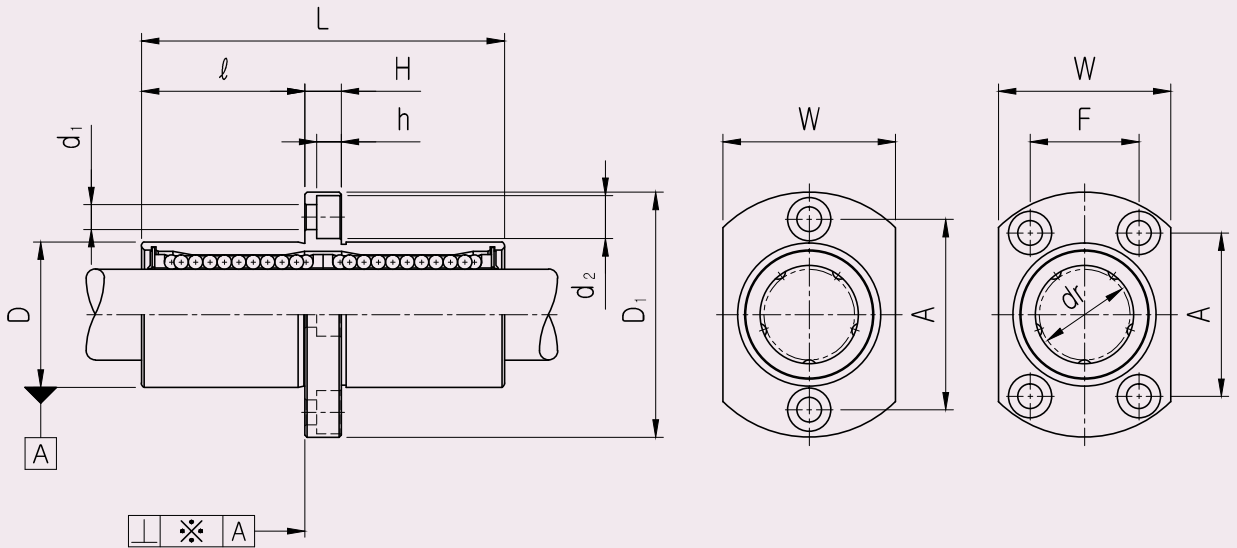
2) 表中的重量以塑料保持架为类型

3) 主要尺寸单位是mm

4) 1N ≅ 0.102kgf

# LMHM 法兰式加长型直线轴承-不锈钢系列

## ● 尺寸图



## ● 型号名称的构成

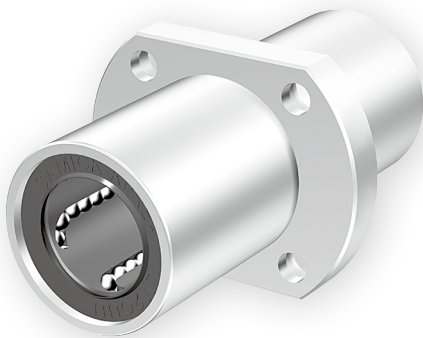
**LMHM 20 UU - SUS A**

- 型号: 三益中间椭圆形法兰式直线轴承
- 内接圆径 (轴直径) 选定
- 密封圈选定

空白	无密封
UU	两侧密封
U	一侧密封

- 外套筒: 不锈钢
- 滚珠: 不锈钢
- 保持架选定 (材质)

空白	Resin (树脂)
A	Steel (金属)



# LMHM 法兰式加长型直线轴承-不锈钢系列

型号		内接圆径		D		L		D <sub>1</sub>		ℓ	H	W	A	F	d <sub>1</sub>	d <sub>2</sub>	h	垂直度 ※(μm)	基本额定载荷(N)		滚珠 列数	重量 (gf) <sup>注2)</sup>			
Resin	Steel	dr. (mm)	适用 公差 (mm)	mm	适用 公差 (mm)	mm	适用 公差 (mm)	mm	适用 公差 (mm)										额定动 载荷 <sup>注1)</sup> (C)	额定静 载荷 (Co)					
LMHM06UU-SUS	LMHM06-SUSA	6	0 -0.010	12	0 -0.013	35	0 -0.3	28	0 -0.2	15	5	18	20		3.4	6.5	3.2	15	320	520	4	31			
LMHM08UU-SUS	LMHM08-SUSA	8		15		45		32		20	5	21	24		3.4	6.5	3.2	15	430	780	4	53			
LMHM10UU-SUS	LMHM10-SUSA	10		19	55	40		24.5		6	25	29		4.5	8	4.2	15	580	1100	4	105				
LMHM12UU-SUS	LMHM12-SUSA	12		21	0 -0.016	57		0 -0.2		42	0 -0.2	25.5	6	27	32		4.5	8	4.2	15	650	1200	4	100	
LMHM13UU-SUS	LMHM13-SUSA	13		23		61				43		27.5	6	29	33		4.5	8	4.2	15	810	1570	4	130	
LMHM16UU-SUS	LMHM16-SUSA	16		28	70	48		32		6	34	31	22	4.5	8	4.2	15	1230	2350	5	187				
LMHM20UU-SUS	LMHM20-SUSA	20		32	80	54		36		8	38	36	24	5.5	9.5	5.2	20	1400	2750	5	260				
LMHM25UU-SUS	LMHM25-SUSA	25		0 -0.012	40	0 -0.019		112		0 -0.4	62	0 -0.4	52	8	46	40	32	5.5	9.5	5.2	20	1560	3140	6	515
LMHM30UU-SUS	LMHM30-SUSA	30			45			123			74		56.5	10	51	49	35	6.6	11	6.5	20	2490	5490	6	655

注1) 额定寿命为50km时可按照基准的额定动载荷计算

当额定寿命为100km时表上的额定动载荷的值要除以1.26后再计算

例) LMHM12的额定寿命为50km时 额定动载荷C = 650N

LMHM12的额定寿命为100km 额定动载荷C<sub>100</sub> = 650 / 1.26 = 515.87N

2) 表中的重量以塑料保持架为类型

3) 主要尺寸单位是mm

4) 1N ≅ 0.102kgf

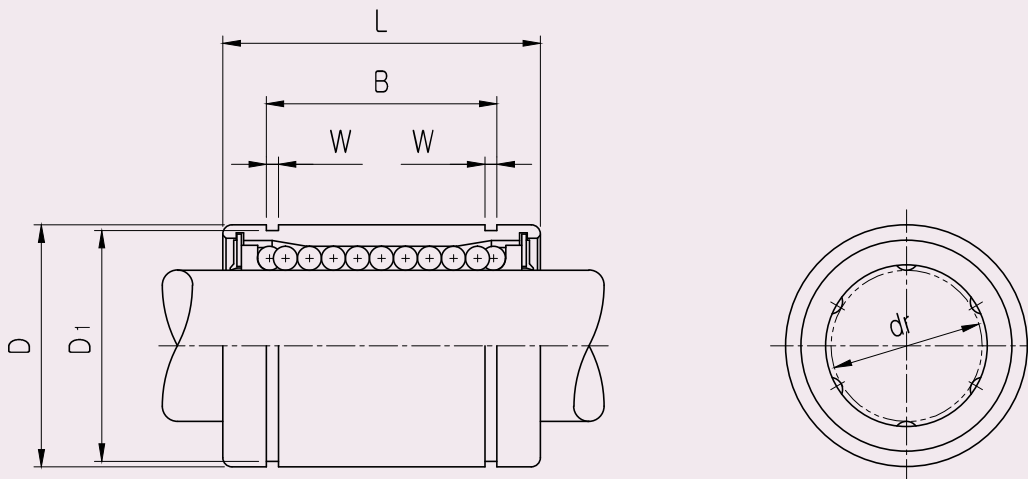


193

不锈钢欧洲标准直线轴承(LM-SUS)

# LME 标准直线轴承-不锈钢系列

## ● 尺寸图



## ● 型号名称的构成

**LME 20 UU - SUS A**

- 型号: 欧洲标准三益直线轴承(基本型)
- 内接圆径 (轴直径) 选定
- 密封圈选定

空白	无密封
UU	两侧密封
U	一侧密封

- 外套筒: 不锈钢
- 滚珠: 不锈钢
- 保持架选定 (材质)

空白	Resin (树脂)
A	Steel (金属) <sup>注1)</sup>



※ 注1) LME05只可以是塑料保持架

# LME 标准直线轴承-不锈钢系列

型号		内接圆径		D		L		D <sub>1</sub>		W	D <sub>1</sub>	基本额定载荷(N)		滚珠列数	重量 <sup>注2)</sup> (gf)
Resin	Steel	dr. (mm)	适用公差 (mm)	mm	适用公差 (mm)	mm	适用公差 (mm)	mm	适用公差 (mm)			额定动载荷 <sup>注1)</sup> (C)	额定静载荷 (Co)		
LME05UU-SUS		5		12	0	22		14.5		1.1	11.5	200	260	4	12
LME08UU-SUS	LME8-SUSA	8	+0.008 0	16	-0.008	25		16.5		1.1	15.2	260	400	4	20
LME12UU-SUS	LME12-SUSA	12		22	0	32	0 -0.2	22.9	0 -0.2	1.3	21	410	590	4	41
LME16UU-SUS	LME16-SUSA	16	+0.009 -0.001	26	-0.009	36		24.9		1.3	24.9	770	1170	5	57
LME20UU-SUS	LME20-SUSA	20		32		45		31.5		1.6	30.3	860	1370	5	91
LME25UU-SUS	LME25-SUSA	25	+0.011 -0.001	40	0 -0.011	58	0 -0.3	44.1	0 -0.3	1.85	37.5	980	1560	6	215
LME30UU-SUS	LME30-SUSA	30		47		68		52.1		1.85	44.5	1560	2740	6	325

注1) 额定寿命为50km时可按照基准的额定动载荷计算

当额定寿命为100km时表上的额定动载荷的值要除以1.26后再计算

例) LME12的额定寿命为50km时 额定动载荷C = 410N

LME12的额定寿命为100km 额定动载荷 $C_{100} = 410 / 1.26 = 325.40N$

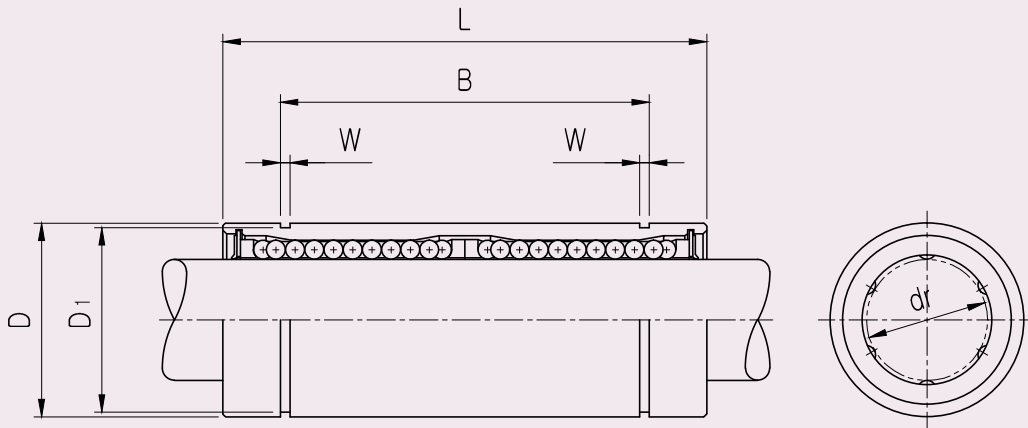
2) 表中的重量以塑料保持架为类型

3) 主要尺寸单位是mm

4) 1N  $\approx$  0.102kgf

# LME\_L 加长型直线轴承-不锈钢系列

## ● 尺寸图



## ● 型号名称的构成

**LME 20 L UU - SUS A**

- 型号: 欧洲标准三益直线轴承 (基本型)
- 内接圆径 (轴直径) 选定
- 加长型直线轴承
- 密封圈选定

空白	无密封
UU	两侧密封
U	一侧密封

- 外套筒: 不锈钢
- 滚珠: 不锈钢
- 保持架选定 (材质)

空白	Resin (树脂)
A	Steel (金属)



## LME\_L 加长型直线轴承-不锈钢系列

型号		内接圆径		D		L		B		W	D <sub>1</sub>	基本额定载荷(N)		滚珠列数	重量 <sup>注2)</sup> (gf)
Resin	Steel	dr. (mm)	适用公差 (mm)	mm	适用公差 (mm)	mm	适用公差 (mm)	mm	适用公差 (mm)			额定动载荷 <sup>注1)</sup> (C)	额定静载荷 (Co)		
LME08LUU-SUS	LME08L-SUSA	8	+0.009 -0.001	16	0 -0.009	45	0 -0.3	33	0 -0.3	1.1	15.2	430	780	4	31
LME12LUU-SUS	LME12L-SUSA	12		22	0 -0.011	57		45.8		1.3	21	650	1200	4	80
LME16LUU-SUS	LME16L-SUSA	16	+0.011 -0.001	26	0 -0.013	70	0 -0.4	49.8	0 -0.4	1.3	24.9	1230	2350	5	145
LME20LUU-SUS	LME20L-SUSA	20		32		80		61		1.6	30.3	1400	2750	5	180
LME25LUU-SUS	LME25L-SUSA	25	+0.013 -0.002	40	0 -0.013	112	0 -0.4	82	0 -0.4	1.85	38	1560	3140	6	440
LME30LUU-SUS	LME30L-SUSA	30		47		123		104.2		1.85	44.5	2490	5490	6	580

注1) 额定寿命为50km时可按照基准的额定动载荷计算

当额定寿命为100km时表上的额定动载荷的值要除以1.26后再计算

例) LME12L的额定寿命为50km时 额定动载荷C = 650N

LME12L的额定寿命为100km 额定动载荷  $C_{100} = 650 / 1.26 = 515.87N$

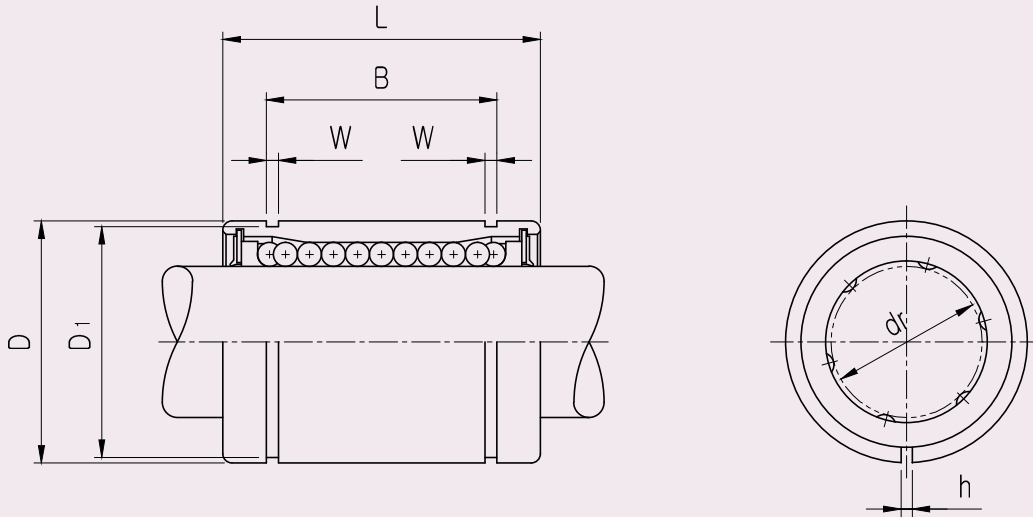
2) 表中的重量以塑料保持架为类型

3) 主要尺寸单位是mm

4) 1N  $\approx$  0.102kgf

# LME\_AJ 可调型直线轴承-不锈钢系列

## ● 尺寸图



## ● 型号名称的构成

**LME 20 UU AJ - SUS A**

- 型号: 欧洲标准三益直线轴承
- 内接圆径 (轴直径) 选定
- 密封圈选定

空白	无密封
UU	两侧密封
U	一侧密封

- 间隙可调型直线轴承
- 外套筒: 不锈钢  
滚珠: 不锈钢
- 保持架选定 (材质)

空白	Resin (树脂)
A	Steel (金属)



## LME\_AJ 可调型直线轴承-不锈钢系列

型号		内径圆径		D <sup>注4)</sup>		L		B		W	D <sub>1</sub>	h	基本额定载荷(N)		滚珠 列数	重量 <sup>注2)</sup> (gf)
Resin	Steel	dr. (mm)	适用 公差 (mm)	mm	适用 公差 (mm)	mm	适用 公差 (mm)	mm	适用 公差 (mm)				额定动 载荷 <sup>注1)</sup> (C)	额定静 载荷 (Co)		
LME08UUAJ-SUS	LME08AJ-SUSA	8	+0.008 0	16	0 -0.008	25	0 -0.2	16.5	0 -0.2	1.1	15.2	1	260	400	4	20
LME12UUAJ-SUS	LME12AJ-SUSA	12		22	32	22.9		1.3		21	1.5	410	590	4	41	
LME16UUAJ-SUS	LME16AJ-SUSA	16	+0.009 -0.001	26	0 -0.009	36	0 -0.2	24.9	0 -0.2	1.3	24.9	1.5	770	1170	5	57
LME20UUAJ-SUS	LME20AJ-SUSA	20		32	45	31.5		1.6		30.3	2	860	1370	5	91	
LME25UUAJ-SUS	LME25AJ-SUSA	25	+0.011 -0.001	40	0 -0.011	58	0 -0.3	44.1	0 -0.3	1.85	37.5	2	980	1560	6	215
LME30UUAJ-SUS	LME30AJ-SUSA	30		47	68	52.1		1.85		44.5	2	1560	2740	6	325	

注1) 额定寿命为50km时可按照基准的额定动载荷计算

当额定寿命为100km时表上的额定动载荷的值要除以1.26后再计算

例) LME12AJ的额定寿命为50km时 额定动载荷C = 410N

LME12AJ的额定寿命为100km 额定动载荷 $C_{100} = 410 / 1.26 = 325.40N$

2) 表中的重量以塑料保持架为类型(以圆筒型为类型)

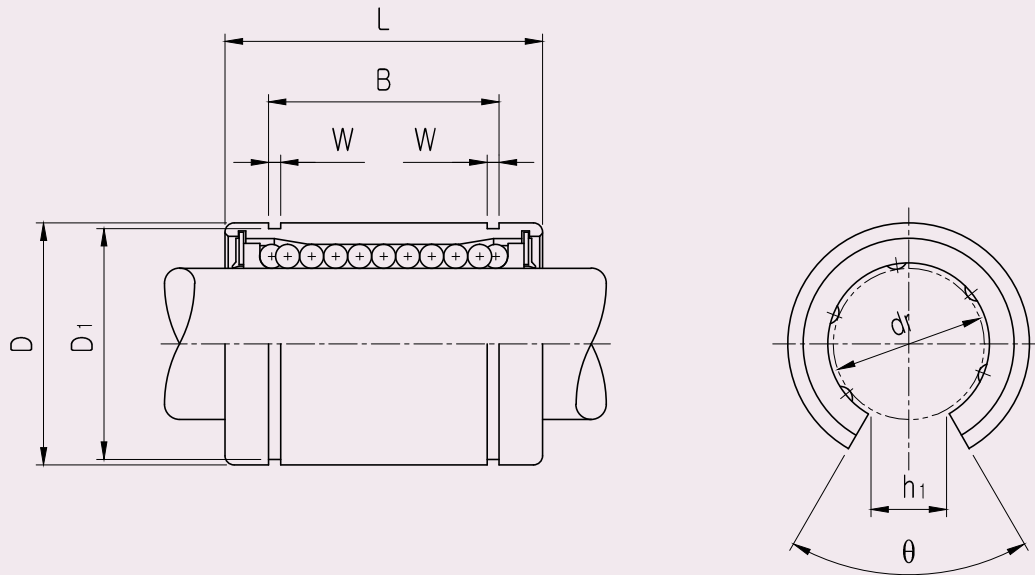
3) 主要尺寸单位是mm

4) 外径开口前尺寸

5) 1N  $\approx$  0.102kgf

# LME\_OP 开口型直线轴承-不锈钢系列

## ● 尺寸图



200

LME-OP  
-SUS

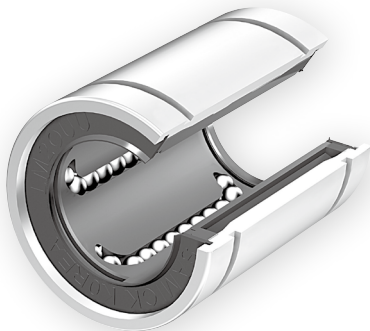
## ● 型号名称的构成

**LME 20 UU OP - SUS**

- 型号: 欧洲标准三益直线轴承
- 内接圆径 (轴直径) 选定
- 密封圈选定

UU 两侧密封<sup>注1)</sup>

- 开口型直线轴承
- 外套筒: 不锈钢  
滚珠: 不锈钢



- \* 注1) 开口型只提供UU型(两侧密封型),  
无提供无密封型和一侧密封型。
- \* 只提供塑料保持架型

# LME\_OP 开口型直线轴承-不锈钢系列

型号	内接圆径		D <sup>注4)</sup>		L		B		W	D <sub>1</sub>	h	θ	基本额定载荷(N)		滚珠 列数	重量 <sup>注2)</sup> (gf)
	Resin	dr. (mm)	适用公差 (mm)	mm	适用公差 (mm)	mm	适用公差 (mm)	mm					适用公差 (mm)	额定动 载荷 <sup>注1)</sup> (C)		
LME12UUOP-SUS	12	+0.008 0	22	0 -0.009	32	0 -0.2	22.9	0 -0.2	1.3	21	7.5	78°	410	590	3	41
LME16UUOP-SUS	16	+0.009 -0.001	26		36		24.9		1.3	24.9	10	78°	770	1170	4	57
LME20UUOP-SUS	20		32	45	31.5	1.6	30.3	10	60°	860	1370	4	91			
LME25UUOP-SUS	25	+0.011 -0.0011	40	0 -0.011	58	0 -0.3	44.1	0 -0.3	1.85	37.5	12.5	60°	980	1560	5	215
LME30UUOP-SUS	30	+0.011 -0.0011	47		68		52.1		1.85	44.5	12.5	50°	1560	2740	5	325

注1) 额定寿命为50km时可按照基准的额定动载荷计算

当额定寿命为100km时表上的额定动载荷的值要除以1.26后再计算

例) LME12OP的额定寿命为50km时 额定动载荷C = 410N

LME12OP的额定寿命为100km 额定动载荷C<sub>100</sub> = 410 / 1.26 = 325.40N

2) 表中的重量以塑料保持架为类型(以圆筒型为类型)

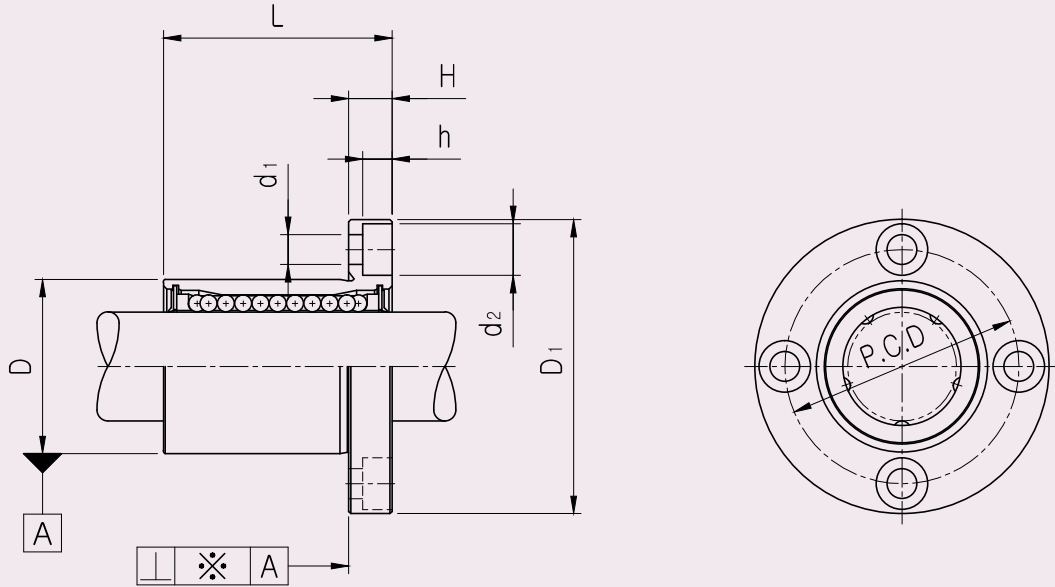
3) 主要尺寸单位是mm

4) 外径开口前尺寸

5) 1N ≈ 0.102kgf

# LMEF 法兰式直线轴承-不锈钢系列

## ● 尺寸图



202

LMEF  
-SUS

## ● 型号名称的构成

**LMEF 20 UU - SUS A**

- 型号: 欧洲标准三益圆形法兰式直线轴承
- 内接圆径 (轴直径) 选定
- 密封圈选定

空白	无密封
UU	两侧密封
U	一侧密封

- 外套筒: 不锈钢  
滚珠: 不锈钢
- 保持架选定 (材质)

空白	Resin (树脂)
A	Steel (金属)



# LMEF 法兰式直线轴承-不锈钢系列

型号		内接圆径		D		L		B		H	PCD	d <sub>1</sub>	d <sub>2</sub>	h	垂直度 ※(μm)	基本额定载荷 (N)		滚珠 列数	重量 <sup>注2)</sup> (gf)
Resin	Steel	dr. (mm)	适用 公差 (mm)	mm	适用 公差 (mm)	mm	适用 公差 (mm)	mm	适用 公差 (mm)	额定动 载荷 <sup>注1)</sup> (C)	额定静 载荷 (Co)								
LMEF08UU-SUS	LMEF08-SUSA	8	+0.008 0	16	0 -0.008	25	0 -0.2	32	0 -0.2	5	24	3.4	6.5	3.2	12	260	400	4	44
LMEF12UU-SUS	LMEF12-SUSA	12		22	0 -0.009	32		42		6	32	4.5	8	4.2	12	410	590	4	86
LMEF16UU-SUS	LMEF16-SUSA	16	+0.009 -0.001	26	0 -0.011	36	0 -0.3	46	0 -0.3	6	36	4.5	8	4.2	12	770	1170	5	120
LMEF20UU-SUS	LMEF20-SUSA	20		32		45		54		8	43	5.5	9.5	5.2	15	860	1370	5	184
LMEF25UU-SUS	LMEF25-SUSA	25	+0.011 -0.001	40	0 -0.011	58	0 -0.3	62	0 -0.3	8	51	5.5	9.5	5.2	15	980	1560	6	335
LMEF30UU-SUS	LMEF30-SUSA	30		47		68		76		10	62	6.6	11	6.5	15	1560	2470	6	545

注1) 额定寿命为50km时可按照基准的额定动载荷计算

当额定寿命为100km时表上的额定动载荷的值要除以1.26后再计算

例) LMEF12的额定寿命为50km时 额定动载荷C = 410N

LMEF12的额定寿命为100km 额定动载荷C<sub>100</sub> = 410 / 1.26 = 325.40N

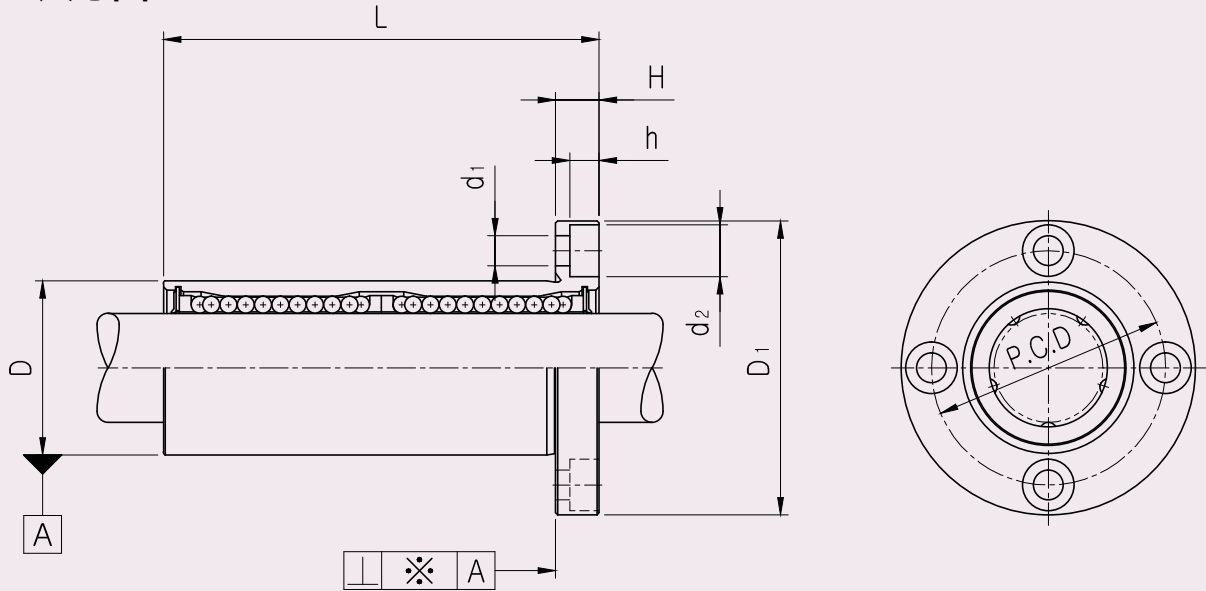
2) 表中的重量以塑料保持架为类型

3) 主要尺寸单位是mm

4) 1N ≅ 0.102kgf

# LMEF\_L 法兰式加长型直线轴承-不锈钢系列

## ● 尺寸图



## ● 型号名称的构成

**LMEF 20 L UU - SUS A**

- 型号: 欧洲标准三益圆形法兰式直线轴承
- 内接圆径 (轴直径) 选定
- 直线轴承加长型
- 密封圈选定

空白	无密封
UU	两侧密封
U	一侧密封

- 外套筒: 不锈钢
- 滚珠: 不锈钢
- 保持架选定 (材质)

空白	Resin (树脂)
A	Steel (金属)



# LMEF\_L 法兰式加长型直线轴承-不锈钢系列

型号		内接圆径		D		L		B		H	PCD	d <sub>1</sub>	d <sub>2</sub>	h	垂直度 ※(μm)	基本额定载荷 (N)		滚珠 列数	重量 <sup>注2)</sup> (gf)
Resin	Steel	dr. (mm)	适用 公差 (mm)	mm	适用 公差 (mm)	mm	适用 公差 (mm)	mm	适用 公差 (mm)							额定动 载荷 <sup>注1)</sup> (C)	额定静 载荷 (Co)		
LMEF08LUU-SUS	LMEF08L-SUSA	8	+0.009 -0.001	16	0 -0.009	45	0 -0.3	32	0 -0.2	5	24	3.4	6.5	3.2	15	430	780	4	53
LMEF12LUU-SUS	LMEF12L-SUSA	12		22	0 -0.0011	57		42		6	32	4.5	8	4.2	15	650	1200	4	100
LMEF16LUU-SUS	LMEF16L-SUSA	16	+0.011 -0.001	26	0 -0.013	70	0 -0.4	46	0 -0.2	6	36	4.5	8	4.2	15	1230	2350	5	187
LMEF20LUU-SUS	LMEF20L-SUSA	20		32		80		54		8	43	5.5	9.5	5.2	17	1400	2750	5	260
LMEF25LUU-SUS	LMEF25L-SUSA	25	+0.013 -0.002	40	0 -0.013	112	0 -0.4	62	0 -0.2	8	51	5.5	9.5	5.2	17	1560	3140	6	515
LMEF30LUU-SUS	LMEF30L-SUSA	30		47		123		76		10	62	6.6	11	6.5	17	2490	5490	6	655

注1) 额定寿命为50km时可按照基准的额定动载荷计算

当额定寿命为100km时表上的额定动载荷的值要除以1.26后再计算

例) LMEF12L的额定寿命为50km时 额定动载荷C = 650N

LMEF12L的额定寿命为100km 额定动载荷  $C_{100} = 650 / 1.26 = 515.87N$

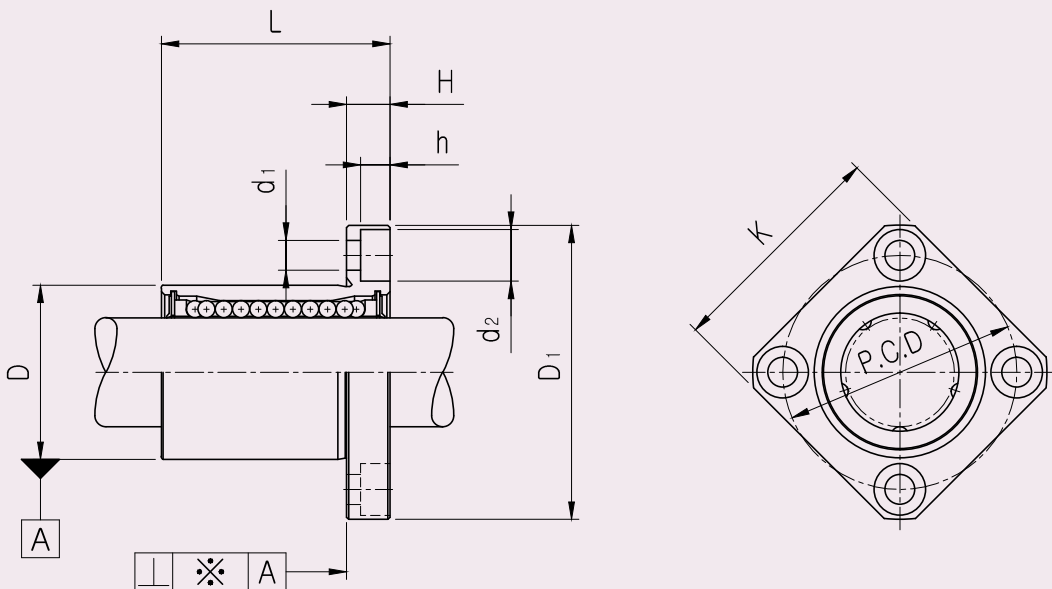
2) 表中的重量以塑料保持架为类型

3) 主要尺寸单位是mm

4) 1N  $\approx$  0.102kgf

# LMEK 法兰式直线轴承-不锈钢系列

## ● 尺寸图



206

LMEK  
-SUS

## ● 型号名称的构成

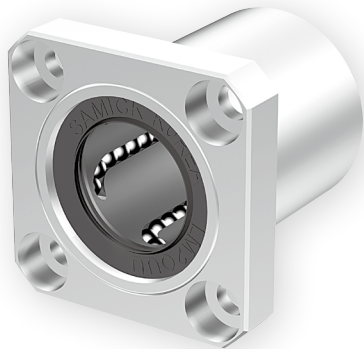
**LMEK 20 UU - SUS A**

- 型号: 欧洲标准三益方形法兰式直线轴承
- 内接圆径 (轴直径) 选定
- 密封圈选定

空白	无密封
UU	两侧密封
U	一侧密封

- 外套筒: 不锈钢  
滚珠: 不锈钢
- 保持架选定 (材质)

空白	Resin (树脂)
A	Steel (金属)



# LMEK 法兰式直线轴承-不锈钢系列

型号		内接圆径		D		L		D <sub>1</sub>		H	PCD	K	d <sub>1</sub>	d <sub>2</sub>	h	垂直度 ※(μm)	基本额定载荷 (N)		滚珠 列数	重量 <sup>注2)</sup> (gf)
Resin	Steel	dr. (mm)	适用 公差 (mm)	mm	适用 公差 (mm)	mm	适用 公差 (mm)	mm	适用 公差 (mm)							额定动 载荷 <sup>注1)</sup> (C)	额定静 载荷 (Co)			
LMEK08UU-SUS	LMEK08-SUSA	8	+0.008 0	16	0 -0.008	25		32		5	24	25	3.4	6.5	3.2	12	260	400	4	44
LMEK12UU-SUS	LMEK12-SUSA	12		22	0 -0.009	32	0 -0.2	42		6	32	32	4.5	8	4.2	12	410	590	4	86
LMEK16UU-SUS	LMEK16-SUSA	16	+0.009 -0.001	26		36		46	0 -0.2	6	36	35	4.5	8	4.2	12	770	1170	5	120
LMEK20UU-SUS	LMEK20-SUSA	20		32		45		54		8	43	42	5.5	9.5	5.2	15	860	1370	5	184
LMEK25UU-SUS	LMEK25-SUSA	25	+0.011 -0.001	40	0 -0.011	58	0 -0.3	62		8	51	50	5.5	9.5	5.2	15	980	1560	6	335
LMEK30UU-SUS	LMEK30-SUSA	30		47		68		76		10	62	60	6.6	11	6.5	15	1560	2470	6	545

注1) 额定寿命为50km时可按照基准的额定动载荷计算

当额定寿命为100km时表上的额定动载荷的值要除以1.26后再计算

例) LMEK12的额定寿命为50km时 额定动载荷C = 410N

LMEK12的额定寿命为100km 额定动载荷C<sub>100</sub> = 410 / 1.26 = 325.40N

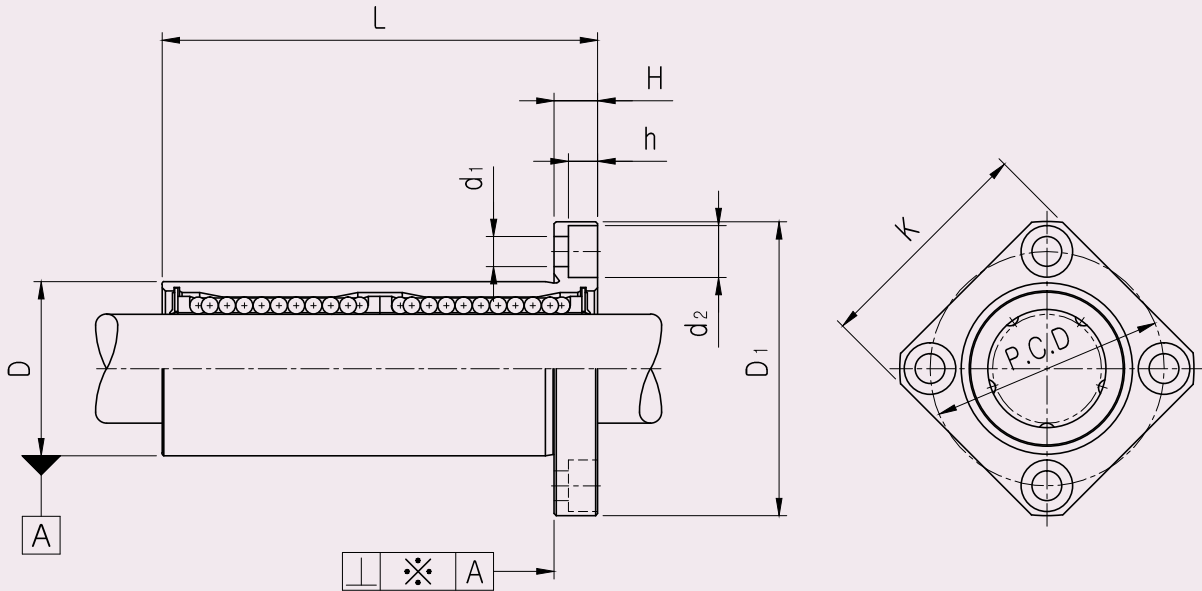
2) 表中的重量以塑料保持架为类型

3) 主要尺寸单位是mm

4) 1N ≅ 0.102kgf

# LMEK\_L 法兰式加长型直线轴承-不锈钢系列

## ● 尺寸图



208

LMEK-L  
-SUS

## ● 型号名称的构成

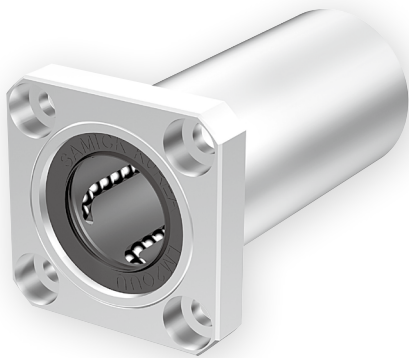
**LMEK 20 L UU - SUS A**

- 型号：欧洲标准三益方形法兰式直线轴承
- 内接圆径（轴直径）选定
- 直线轴承加长型
- 密封圈选定

空白	无密封
UU	两侧密封
U	一侧密封

- 外套筒：不锈钢
- 滚珠：不锈钢
- 保持架选定（材质）

空白	Resin (树脂)
A	Steel (金属)



# LMEK\_L 法兰式加长型直线轴承-不锈钢系列

型号		内接圆径		D		L		D <sub>1</sub>		H	PCD	K	d <sub>1</sub>	d <sub>2</sub>	h	垂直度 ※(μm)	基本额定载荷(N)		滚珠 列数	重量 <sup>注2)</sup> (gf)
Resin	Steel	dr. (mm)	适用 公差 (mm)	mm	适用 公差 (mm)	mm	适用 公差 (mm)	mm	适用 公差 (mm)								额定动 载荷 <sup>注1)</sup> (C)	额定静 载荷 (Co)		
LMEK08LUU-SUS	LMEK08L-SUSA	8	+0.009 -0.001	16	0 -0.009	45	0 -0.3	32	0 -0.2	5	24	25	3.4	6.5	3.2	15	430	780	4	53
LMEK12LUU-SUS	LMEK12L-SUSA	12		22	0 -0.011	57		42		6	32	32	4.5	8	4.2	15	650	1200	4	100
LMEK16LUU-SUS	LMEK16L-SUSA	16	+0.011 -0.001	26	0 -0.013	70	0 -0.4	46	0 -0.2	6	36	35	4.5	8	4.2	15	1230	2350	5	187
LMEK20LUU-SUS	LMEK20L-SUSA	20		32		80		54		8	43	42	5.5	9.5	5.2	17	1400	2750	5	260
LMEK25LUU-SUS	LMEK25L-SUSA	25	+0.013 -0.002	40	0 -0.013	112	0 -0.4	62	0 -0.2	8	51	50	5.5	9.5	5.2	17	1560	3140	6	515
LMEK30LUU-SUS	LMEK30L-SUSA	30		47		123		76		10	62	60	6.6	11	6.5	17	2490	5490	6	655

注1) 额定寿命为50km时可按照基准的额定动载荷计算

当额定寿命为100km时表上的额定动载荷的值要除以1.26后再计算

例) LMEK12L的额定寿命为50km时 额定动载荷C = 650N

LMEK12L的额定寿命为100km 额定动载荷 $C_{100} = 650 / 1.26 = 515.87N$

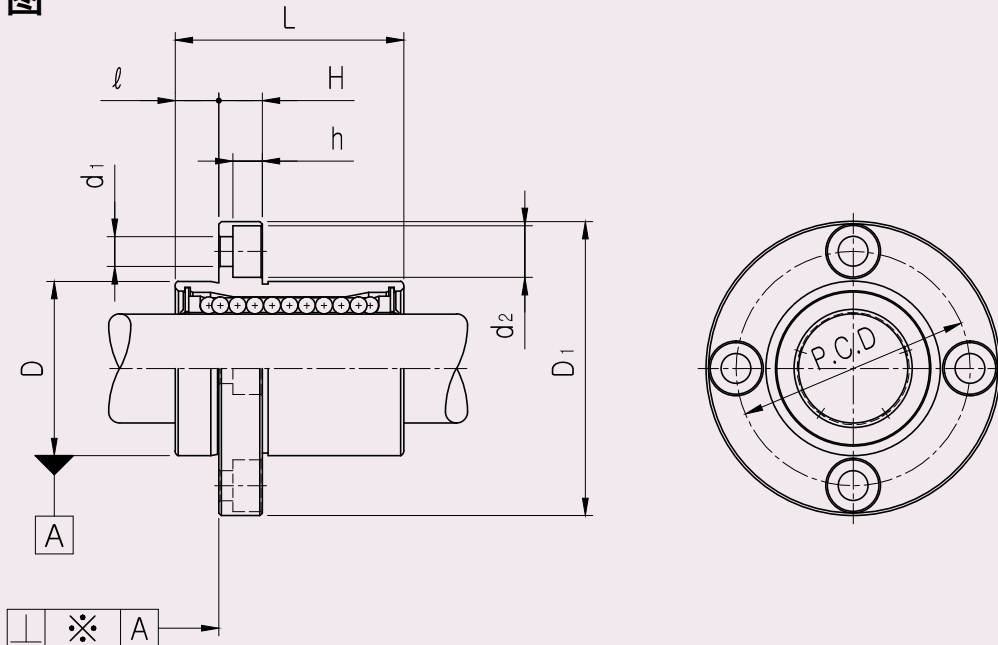
2) 表中的重量以塑料保持架为类型

3) 主要尺寸单位是mm

4) 1N  $\approx$  0.102kgf

# LMEFP 法兰式直线轴承-不锈钢系列

## ● 尺寸图



210

LMEFP  
-SUS

## ● 型号名称的构成

**LMEFP 20 UU - SUS A**

- 型号：欧洲标准突出圆形法兰式直线轴承
- 内接圆径（轴直径）选定
- 密封圈选定

空白	无密封
UU	两侧密封
U	一侧密封

- 外套筒：不锈钢
- 滚珠：不锈钢
- 保持架选定（材质）

空白	Resin (树脂)
A	Steel (金属)



# LMEFP 法兰式直线轴承-不锈钢系列

型号		内接圆径		D		L		D <sub>1</sub>		ℓ	H	PCD	d <sub>1</sub>	d <sub>2</sub>	h	垂直度 ※(μm)	基本额定载荷(N)		滚珠 列数	重量 <sup>注2)</sup> (gf)
Resin	Steel	dr. (mm)	适用 公差 (mm)	mm	适用 公差 (mm)	mm	适用 公差 (mm)	mm	适用 公差 (mm)								额定动 载荷 <sup>注1)</sup> (C)	额定静 载荷 (Co)		
LMEFP08UU-SUS	LMEFP08-SUSA	8	+0.008 0	16	0 -0.008	25	0 -0.2	32	0 -0.2	5	5	24	3.4	6.5	3.2	12	260	400	4	44
LMEFP12UU-SUS	LMEFP12-SUSA	12		22	0 -0.009	32		42		6	6	32	4.5	8	4.2	12	410	590	4	86
LMEFP16UU-SUS	LMEFP16-SUSA	16	+0.009 -0.001	26	0 -0.011	36	0 -0.3	46		6	6	36	4.5	8	4.2	12	770	1170	5	120
LMEFP20UU-SUS	LMEFP20-SUSA	20		32		45		54		8	8	43	5.5	9.5	5.2	15	860	1370	5	184
LMEFP25UU-SUS	LMEFP25-SUSA	25	+0.011 -0.001	40	0 -0.011	58	0 -0.3	62		8	8	51	5.5	9.5	5.2	15	980	1560	6	335
LMEFP30UU-SUS	LMEFP30-SUSA	30		47		68		76		10	10	62	6.6	11	6.5	15	1560	2740	6	545

注1) 额定寿命为50km时可按照基准的额定动载荷计算

当额定寿命为100km时表上的额定动载荷的值要除以1.26后再计算

例) LMEFP12的额定寿命为50km时 额定动载荷C = 410N

LMEFP12的额定寿命为100km 额定动载荷C<sub>100</sub> = 410 / 1.26 = 325.40N

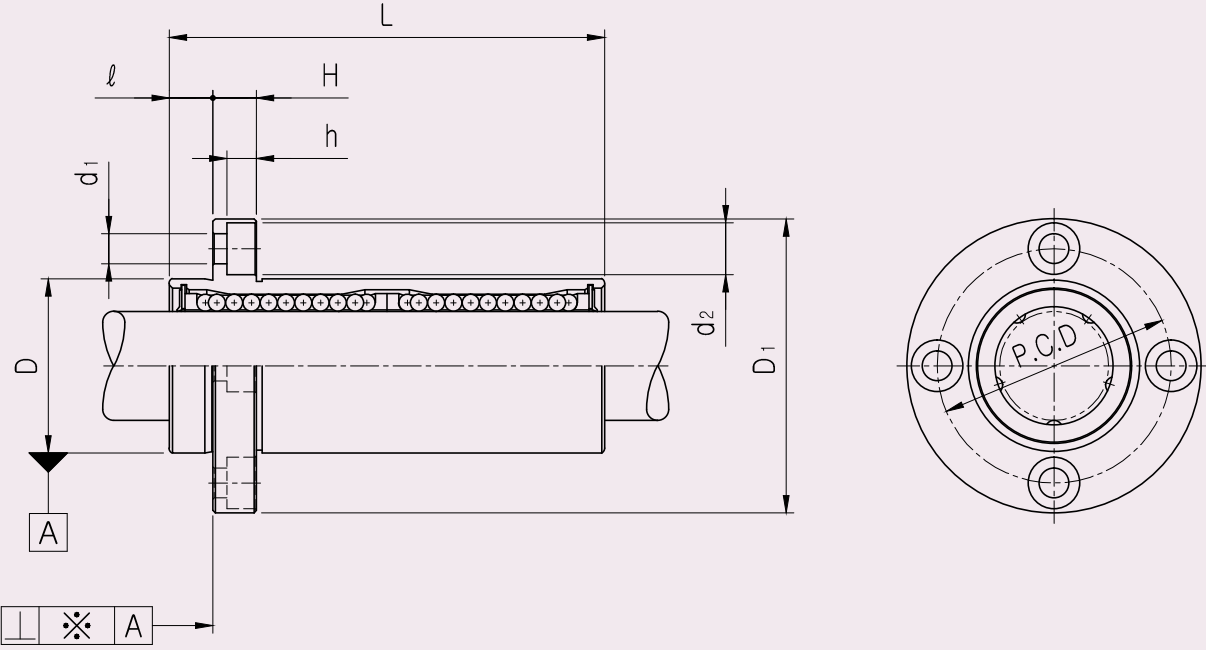
2) 表中的重量以塑料保持架为类型

3) 主要尺寸单位是mm

4) 1N ≅ 0.102kgf

# LMEFP\_L 法兰式加长型直线轴承-不锈钢系列

## ● 尺寸图



## ● 型号名称的构成

**LMEFP 20 L UU - SUS A**

- 型号: 欧洲标准突出圆形法兰式直线轴承
- 内接圆径 (轴直径) 选定
- 直线轴承加长型
- 密封圈选定

空白	无密封
UU	两侧密封
U	一侧密封

- 外套筒: 不锈钢
- 滚珠: 不锈钢
- 保持架选定 (材质)

空白	Resin (树脂)
A	Steel (金属)



# LMEFP\_L 法兰式加长型直线轴承-不锈钢系列

型号		内接圆径		D		L		D <sub>1</sub>		ℓ	H	PCD	d <sub>1</sub>	d <sub>2</sub>	h	垂直度 ※(μm)	基本额定载荷(N)		滚珠 列数	重量 <sup>注2)</sup> (gf)
Resin	Steel	dr. (mm)	适用 公差 (mm)	mm	适用 公差 (mm)	mm	适用 公差 (mm)	mm	适用 公差 (mm)								额定动 载荷 <sup>注1)</sup> (C)	额定静 载荷 (Co)		
LMEFP08LUU-SUS	LMEFP08L-SUSA	8	+0.009 -0.001	16	0 -0.009	45	0 -0.3	32	0 -0.2	5	5	24	3.4	6.5	3.2	15	430	780	4	53
LMEFP12LUU-SUS	LMEFP12L-SUSA	12		22	0 -0.011	57		42		6	6	32	4.5	8	4.2	15	650	1200	4	100
LMEFP16LUU-SUS	LMEFP16L-SUSA	16	+0.011 -0.001	26	0 -0.013	70	46	6		6	36	4.5	8	4.2	15	1230	2350	5	187	
LMEFP20LUU-SUS	LMEFP20L-SUSA	20		32		80	54	8		8	43	5.5	9.5	5.2	17	1400	2750	5	260	
LMEFP25LUU-SUS	LMEFP25L-SUSA	25	+0.013 -0.002	40	0 -0.4	112	62	8		8	51	5.5	9.5	5.2	17	1560	3140	6	515	
LMEFP30LUU-SUS	LMEFP30L-SUSA	30		47		123	76	10		10	62	6.6	11	6.5	17	2490	5490	6	655	

注1) 额定寿命为50km时可按照基准的额定动载荷计算

当额定寿命为100km时表上的额定动载荷的值要除以1.26后再计算

例) LMEFP12L的额定寿命为50km时 额定动载荷C = 650N

LMEFP12L的额定寿命为100km 额定动载荷C<sub>100</sub> = 650 / 1.26 = 515.87N

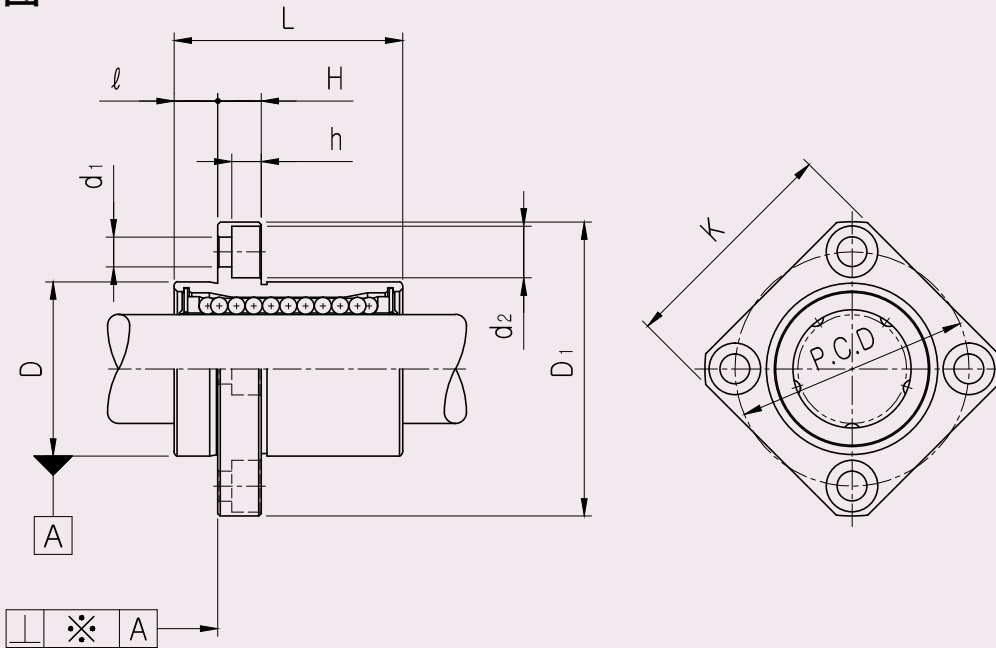
2) 表中的重量以塑料保持架为类型

3) 主要尺寸单位是mm

4) 1N ≅ 0.102kgf

# LMEKP 法兰式直线轴承-不锈钢系列

## ● 尺寸图



214

LMEKP  
-SUS

## ● 型号名称的构成

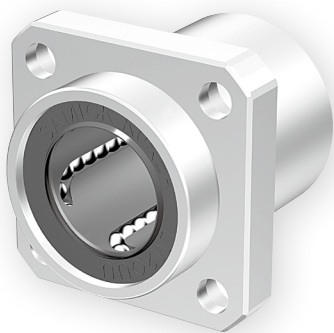
**LMEKP 20 UU - SUS A**

- 型号：欧洲标准突出方形法兰式直线轴承
- 内接圆径（轴直径）选定
- 密封圈选定

空白	无密封
UU	两侧密封
U	一侧密封

- 外套筒：不锈钢
- 滚珠：不锈钢
- 保持架选定（材质）

空白	Resin (树脂)
A	Steel (金属)



# LMEKP 法兰式直线轴承-不锈钢系列

型号		内接圆径		D		L		D <sub>1</sub>		ℓ	H	PCD	K	d <sub>1</sub>	d <sub>2</sub>	h	垂直度 ※(μm)	基本额定载荷(N)		滚珠 列数	重量 <sup>注2)</sup> (gf)
Resin	Steel	dr. (mm)	适用 公差 (mm)	mm	适用 公差 (mm)	mm	适用 公差 (mm)	mm	适用 公差 (mm)									额定动 载荷 <sup>注1)</sup> (C)	额定静 载荷 (Co)		
LMEKP08UU-SUS	LMEKP08-SUSA	8	+0.008 0	16	0 -0.008	25		32		5	5	24	25	3.4	6.5	3.2	12	260	400	4	44
LMEKP12UU-SUS	LMEKP12-SUSA	12		22	0 -0.009	32	0 -0.2	42		6	6	32	32	4.5	8	4.2	12	410	590	4	86
LMEKP16UU-SUS	LMEKP16-SUSA	16	+0.009 -0.001	26		36		46	0 -0.2	6	6	36	35	4.5	8	4.2	12	770	1170	5	120
LMEKP20UU-SUS	LMEKP20-SUSA	20		32		45		54		8	8	43	42	5.5	9.5	5.2	15	860	1370	5	184
LMEKP25UU-SUS	LMEKP25-SUSA	25	+0.011 -0.001	40	0 -0.011	58	0 -0.3	62		8	8	51	50	5.5	9.5	5.2	15	980	1560	6	335
LMEKP30UU-SUS	LMEKP30-SUSA	30		47		68		76		10	10	62	60	6.6	11	6.5	15	1560	2740	6	545

注1) 额定寿命为50km时可按照基准的额定动载荷计算

当额定寿命为100km时表上的额定动载荷的值要除以1.26后再计算

例) LMEKP12的额定寿命为50km时 额定动载荷C = 410N

LMEKP12的额定寿命为100km 额定动载荷C<sub>100</sub> = 410 / 1.26 = 325.40N

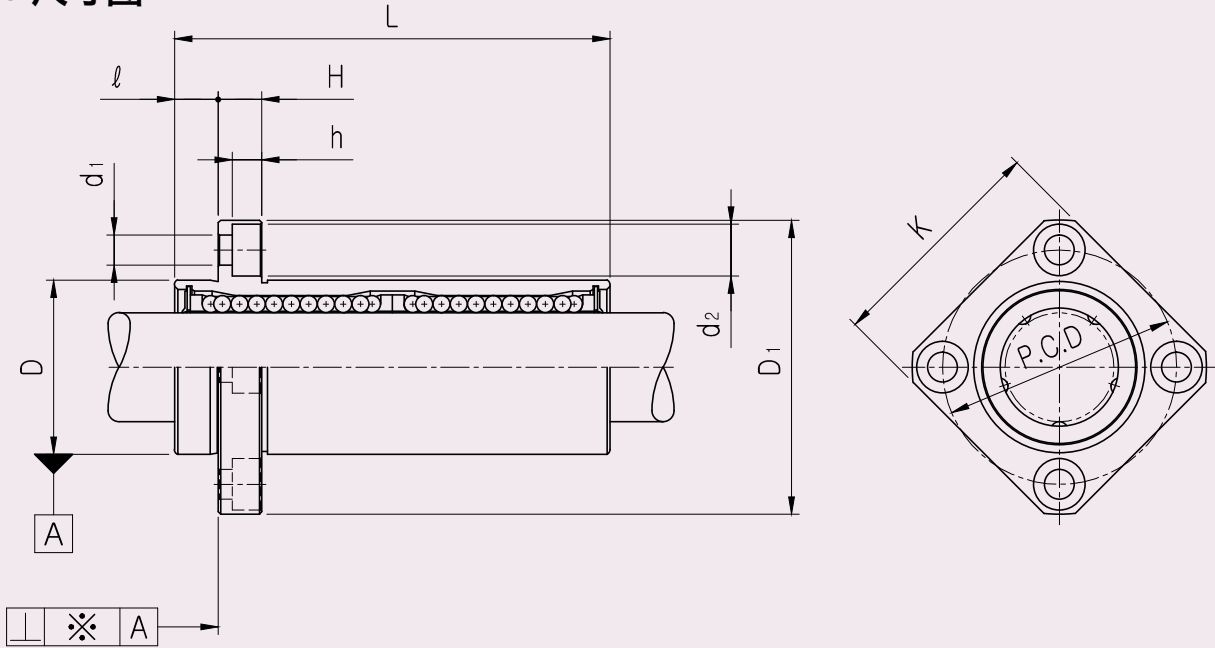
2) 表中的重量以塑料保持架为类型

3) 主要尺寸单位是mm

4) 1N ≅ 0.102kgf

# LMEKP\_L 法兰式加长型直线轴承-不锈钢系列

## ● 尺寸图



216

LMEKP-L  
-SUS

## ● 型号名称的构成

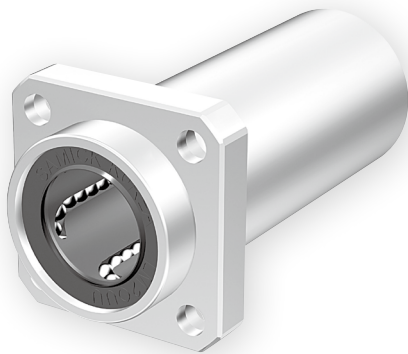
**LMEKP 20 L UU - SUS A**

- 型号：欧洲标准突出方形法兰式直线轴承
- 内接圆径（轴直径）选定
- 直线轴承加长型
- 密封圈选定

空白	无密封
UU	两侧密封
U	一侧密封

- 外套筒：不锈钢
- 滚珠：不锈钢
- 保持架选定（材质）

空白	Resin (树脂)
A	Steel (金属)



## LMEKP\_L 法兰式加长型直线轴承-不锈钢系列

型号		内接圆径		D		L		D <sub>1</sub>		l	H	PCD	K	d <sub>1</sub>	d <sub>2</sub>	h	垂直度 ※(μm)	基本额定载荷 (N)		滚珠 列数	重量 <sup>注2)</sup> (gf)
Resin	Steel	dr. (mm)	适用 公差 (mm)	mm	适用 公差 (mm)	mm	适用 公差 (mm)	mm	适用 公差 (mm)									额定动 载荷 <sup>注1)</sup> (C)	额定静 载荷 (Co)		
LMEKP08LUU-SUS	LMEKP08L-SUSA	8	+0.009 -0.001	16	0 -0.009	45		32		5	5	24	25	3.4	6.5	3.2	15	430	780	4	53
LMEKP12LUU-SUS	LMEKP12L-SUSA	12		22	0 -0.011	57	0 -0.3	42		6	6	32	32	4.5	8	4.2	15	650	1200	4	100
LMEKP16LUU-SUS	LMEKP16L-SUSA	16	+0.011 -0.001	26		70		46	0 -0.2	6	6	36	35	4.5	8	4.2	15	1230	2350	5	187
LMEKP20LUU-SUS	LMEKP20L-SUSA	20		32		80		54		8	8	43	42	5.5	9.5	5.2	17	1400	2750	5	260
LMEKP25LUU-SUS	LMEKP25L-SUSA	25	+0.013 -0.002	40	0 -0.013	112	0 -0.4	62		8	8	51	50	5.5	9.5	5.2	17	1560	3140	6	515
LMEKP30LUU-SUS	LMEKP30L-SUSA	30		47		123		76		10	10	62	60	6.6	11	6.5	17	2490	5490	6	655

注1) 额定寿命为50km时可按照基准的额定动载荷计算

当额定寿命为100km时表上的额定动载荷的值要除以1.26后再计算

例) LMEKP12L的额定寿命为50km时 额定动载荷C = 650N

LMEKP12L的额定寿命为100km 额定动载荷 $C_{100} = 650 / 1.26 = 515.87N$

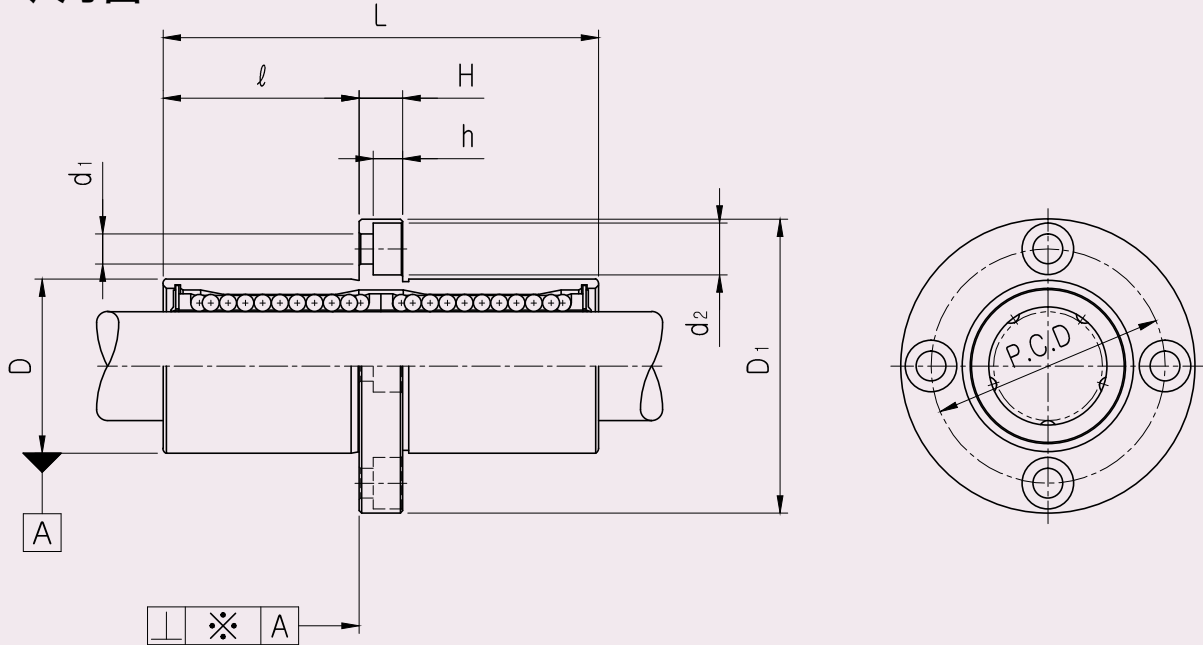
2) 表中的重量以塑料保持架为类型

3) 主要尺寸单位是mm

4) 1N  $\approx$  0.102kgf

# LMEFM 法兰式加长型直线轴承-不锈钢系列

## ● 尺寸图



218

LMEFM  
-SUS

## ● 型号名称的构成

**LMEFM 20 UU - SUS A**

- 型号：欧洲标准中间圆形法兰式直线轴承
- 内接圆径（轴直径）选定
- 密封圈选定

空白	无密封
UU	两侧密封
U	一侧密封

- 外套筒：不锈钢  
滚珠：不锈钢
- 保持架选定（材质）

空白	Resin (树脂)
A	Steel (金属)



# LMEFM 法兰式加长型直线轴承-不锈钢系列

型号		内接圆径		D		L		D <sub>1</sub>		ℓ	H	PCD	d <sub>1</sub>	d <sub>2</sub>	h	垂直度 ※(μm)	基本额定载荷 (N)		滚珠 列数	重量 <sup>注2)</sup> (gf)
Resin	Steel	dr. (mm)	适用 公差 (mm)	mm	适用 公差 (mm)	mm	适用 公差 (mm)	mm	适用 公差 (mm)								额定动 载荷 <sup>注1)</sup> (C)	额定静 载荷 (Co)		
LMEFM08UU-SUS	LMEFM08-SUSA	8	+0.009 -0.001	16	0 -0.009	45		32		20	5	24	3.4	6.5	3.2	15	430	780	4	53
LMEFM12UU-SUS	LMEFM12-SUSA	12		22	0 -0.011	57	0 -0.3	42		25.5	6	32	4.5	8	4.2	15	650	1200	4	100
LMEFM16UU-SUS	LMEFM16-SUSA	16	+0.011 -0.001	26		70		46	0 -0.2	32	6	36	4.5	8	4.2	15	1230	2350	5	187
LMEFM20UU-SUS	LMEFM20-SUSA	20		32		80		54		36	8	43	5.5	9.5	5.2	17	1400	2750	5	260
LMEFM25UU-SUS	LMEFM25-SUSA	25	+0.013 -0.002	40	0 -0.013	112	0 -0.4	62		52	8	51	5.5	9.5	5.2	17	1560	3140	6	515
LMEFM30UU-SUS	LMEFM30-SUSA	30		47		123		76		56.5	10	62	6.6	11	6.5	17	2940	5490	6	655

注1) 额定寿命为50km时可按照基准的额定动载荷计算

当额定寿命为100km时表上的额定动载荷的值要除以1.26后再计算

例) LMEFM12的额定寿命为50km时 额定动载荷C = 650N

LMEFM12的额定寿命为100km 额定动载荷C<sub>100</sub> = 650 / 1.26 = 515.87N

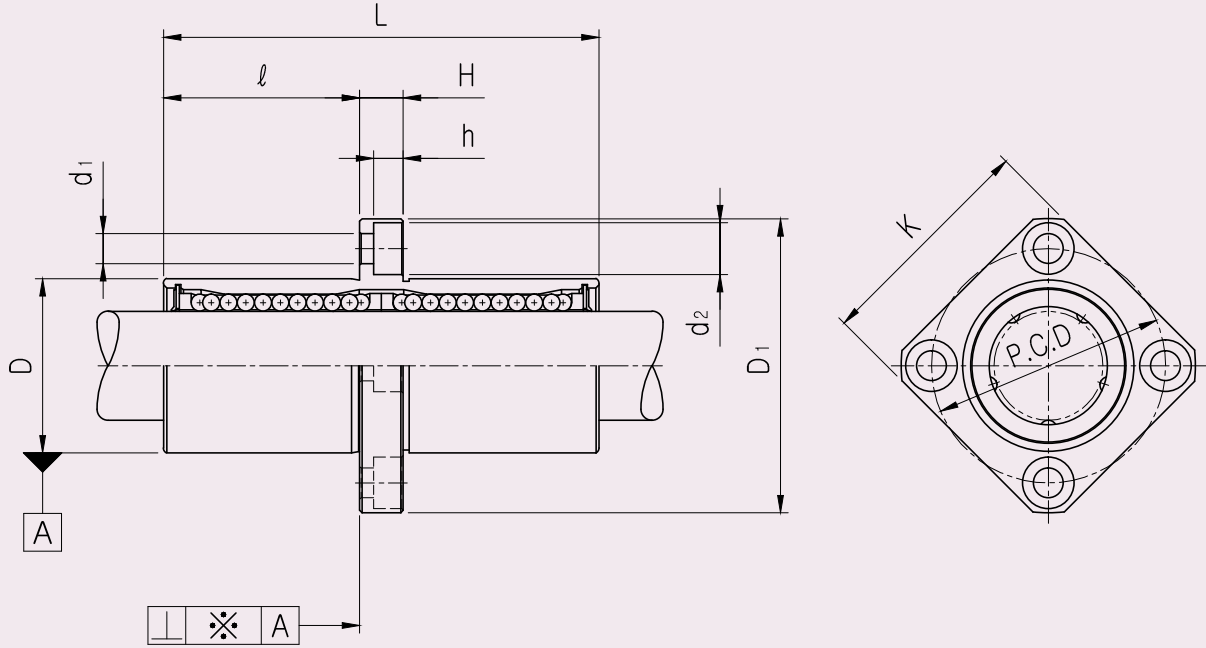
2) 表中的重量以塑料保持架为类型

3) 主要尺寸单位是mm

4) 1N ≅ 0.102kgf

# LMEKM 法兰式加长型直线轴承-不锈钢系列

## ● 尺寸图



220

LMEKM  
-SUS

## ● 型号名称的构成

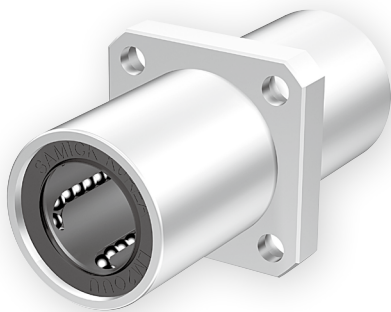
**LMEKM 20 UU - SUS A**

- 型号：欧洲标准方形法兰式直线轴承
- 内接圆径（轴直径）选定
- 密封圈选定

空白	无密封
UU	两侧密封
U	一侧密封

- 外套筒：不锈钢
- 滚珠：不锈钢
- 保持架选定（材质）

空白	Resin (树脂)
A	Steel (金属)



# LMEKM 法兰式加长型直线轴承-不锈钢系列

型号		内接圆径		D		L		D <sub>1</sub>		ℓ	H	PCD	K	d <sub>1</sub>	d <sub>2</sub>	h	垂直度 ※(μm)	基本额定载荷(N)		滚珠 列数	重量 (gf) <sup>注2)</sup>
Resin	Steel	dr. (mm)	适用 公差 (mm)	mm	适用 公差 (mm)	mm	适用 公差 (mm)	mm	适用 公差 (mm)									额定动 载荷 <sup>注1)</sup> (C)	额定静 载荷 (Co)		
LMEKM08UU-SUS	LMEKM08-SUSA	8	+0.009 -0.001	16	0 -0.009	45		32		20	5	24	25	3.4	6.5	3.2	15	430	780	4	53
LMEKM12UU-SUS	LMEKM12-SUSA	12		22	0 -0.011	57	0 -0.3	42		25.5	6	32	32	4.5	8	4.2	15	650	1200	4	100
LMEKM16UU-SUS	LMEKM16-SUSA	16	+0.011 -0.001	26		70		46	0 -0.2	32	6	36	35	4.5	8	4.2	15	1230	2350	5	187
LMEKM20UU-SUS	LMEKM20-SUSA	20		32		80		54		36	8	43	42	5.5	9.5	5.2	17	1400	2750	5	260
LMEKM25UU-SUS	LMEKM25-SUSA	25	+0.013 -0.002	40	0 -0.013	112	0 -0.4	62		52	8	51	50	5.5	9.5	5.2	17	1560	3140	6	515
LMEKM30UU-SUS	LMEKM30-SUSA	30		47		123		76		56.5	10	62	60	6.6	11	6.5	17	2940	5490	6	655

注1) 额定寿命为50km时可按照基准的额定动载荷计算

当额定寿命为100km时表上的额定动载荷的值要除以1.26后再计算

例) LMEKM12的额定寿命为50km时 额定动载荷C = 650N

LMEKM12的额定寿命为100km 额定动载荷C<sub>100</sub> = 650 / 1.26 = 515.87N

2) 表中的重量以塑料保持架为类型

3) 主要尺寸单位是mm

4) 1N ≅ 0.102kgf

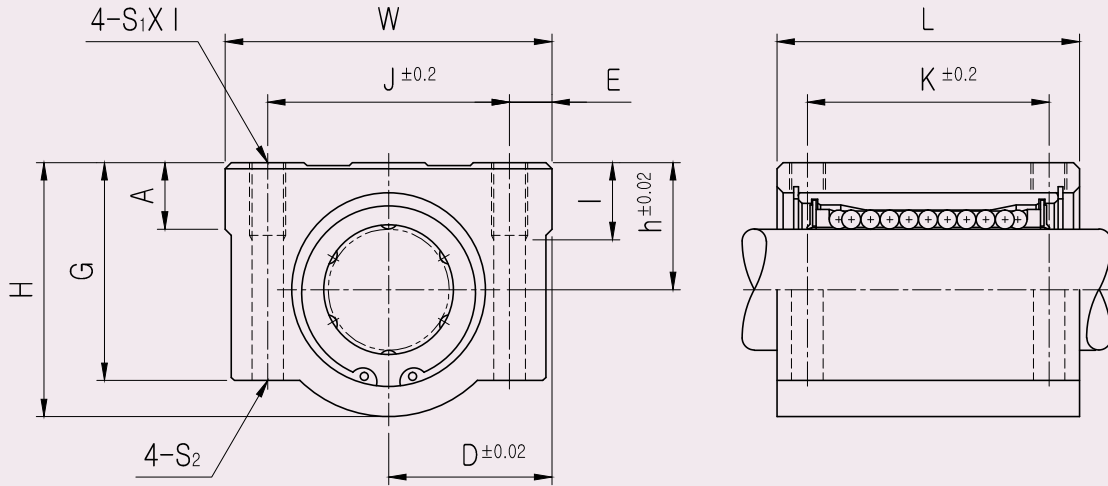


223

不锈钢铝制箱式单元(SC,SCE-SUS)

# SC 铝制箱式单元-不锈钢系列

## ● 尺寸图



## ● 型号名称的构成

**SC 20 UU N - SUS A**

- 型号: 铝制箱式单元
- 内接圆径 (轴直径) 选定
- 密封圈选定

空白	无密封
UU	两侧密封
U	一侧密封

- 新型 (亚洲标准 互换)
- 外套筒: 不锈钢  
滚珠: 不锈钢
- 保持架选定 (材质)

空白	Resin (树脂)
A	Steel (金属)



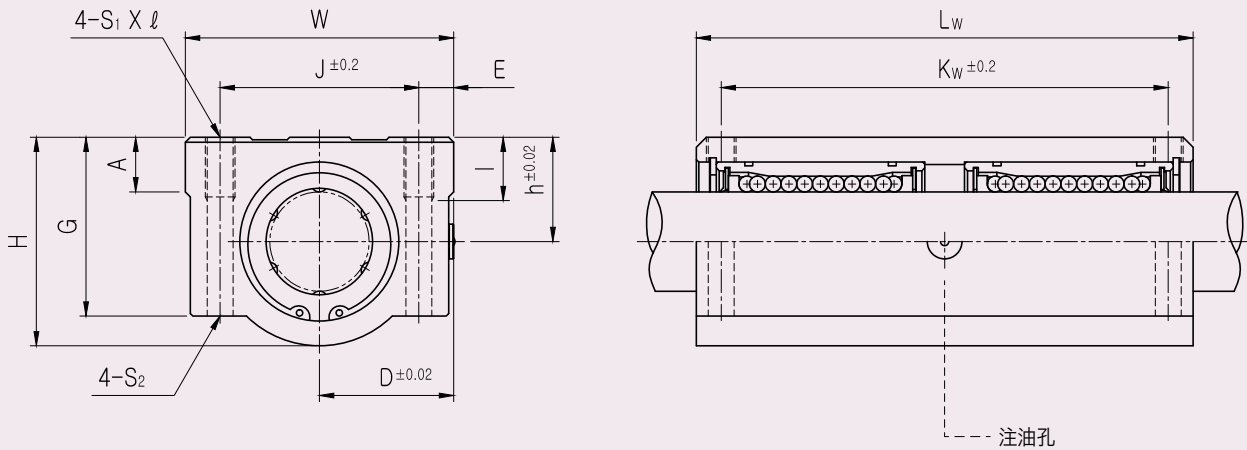
## SC 铝制箱式单元-不锈钢系列

型号		L/B	h	D	W	H	G	A	J	E	S <sub>1</sub> × l	S <sub>2</sub>	K	L	基本额定载(N)		重量 <sup>注2)</sup> (gf)
Resin	Steel														额定动 载荷 <sup>注1)</sup> (C)	额定静 载荷 (Co)	
SC08UU-SUS	SC08-SUSA	LM08UU-SUS	11	17	34	22	18	6	24	5	M4×8	Ø3.4	18	30	260	400	56
SC10UU-SUS	SC10-SUSA	LM10UU-SUS	13	20	40	26	21	8	28	6	M5×12	Ø4.3	21	35	370	540	90
SC12UU-SUS	SC12-SUSA	LM12UU-SUS	15	22	44	30	24.5	8	33	5.5	M5×12	Ø4.3	26	39	410	590	112
SC12UUN-SUS	SC12N-SUSA	LM12UU-SUS	15	21	42	28	24	7.4	30.5	5.75	M5×12	Ø4.3	26	36	410	590	112
SC13UU-SUS	SC13-SUSA	LM13UU-SUS	15	22	44	30	24.5	8	33	5.5	M5×12	Ø4.3	26	39	500	770	123
SC16UU-SUS	SC16-SUSA	LM16UU-SUS	19	25	50	38.5	32.5	9	36	7	M5×12	Ø4.3	34	44	770	1170	189
SC20UU-SUS	SC20-SUSA	LM20UU-SUS	21	27	54	41	35	11	40	7	M6×12	Ø5.2	40	50	860	1370	237
SC25UU-SUS	SC25-SUSA	LM25UU-SUS	26	38	76	51.5	41	12	54	11	M8×18	Ø6.8	50	67	980	1560	555
SC30UU-SUS	SC30-SUSA	LM30UU-SUS	30	39	78	59.5	49	15	58	10	M8×18	Ø6.8	58	72	1560	2740	685

- 注1) 额定寿命为50km时可按照基准的额定动载荷计算  
 当额定寿命为100km时表上的额定动载荷的值要除以1.26后再计算  
 例) SC12的额定寿命为50km时 额定动载荷C = 410N  
 SC12的额定寿命为100km 额定动载荷C<sub>100</sub> = 410 / 1.26 = 325.40N
- 2) 表中的重量以塑料保持架为类型  
 3) 主要尺寸单位是mm  
 4) 1N ≅ 0.102kgf

# SCW 加长型铝制箱式单元-不锈钢系列

## ● 尺寸图



## ● 型号名称的构成

**SC 20 W UU - SUS A**

- 型号: 铝制箱式单元
- 内接圆径 (轴直径) 选定
- 加长型 (高负载用)
- 密封圈选定

空白	无密封
UU	两侧密封
U	一侧密封

- 外套筒: 不锈钢  
滚珠: 不锈钢
- 保持架选定 (材质)

空白	Resin (树脂)
A	Steel (金属)



## SCW 加长型铝制箱式单元-不锈钢系列

型号		L/B	h	D	W	H	G	A	J	E	S <sub>1</sub> ×ℓ	S <sub>2</sub>	K <sub>w</sub>	L <sub>w</sub>	基本额定载(N)		重量 <sup>注2)</sup> (gf)
Resin	Steel														额定动 载荷 <sup>注1)</sup> (C)	额定静 载荷 (Co)	
SC08WUU-SUS	SC08W-SUSA	LM08U-SUS×2	11	17	34	22	18	6	24	5	M4×8	Ø3.4	42	58	410	800	94
SC10WUU-SUS	SC10W-SUSA	LM10U-SUS×2	13	20	40	26	21	8	28	6	M5×10	Ø4.3	46	68	590	1080	147
SC12WUU-SUS	SC12W-SUSA	LM12U-SUS×2	15	22	44	30	24.5	8	33	5.5	M5×10	Ø4.3	64	77	650	1180	220
SC13WUU-SUS	SC13W-SUSA	LM13U-SUS×2	15	22	44	30	24.5	8	33	5.5	M5×10	Ø4.3	64	77	800	1540	245
SC16WUU-SUS	SC16W-SUSA	LM16U-SUS×2	19	25	50	38.5	32.5	9	36	7	M5×12	Ø4.3	79	89	1230	2340	376
SC20WUU-SUS	SC20W-SUSA	LM20U-SUS×2	21	27	54	41	35	11	40	7	M6×12	Ø5.2	90	100	1370	2740	476
SC25WUU-SUS	SC25W-SUSA	LM25U-SUS×2	26	38	76	51.5	41	12	54	11	M8×18	Ø6.8	119	136	1560	3120	1115
SC30WUU-SUS	SC30W-SUSA	LM30U-SUS×2	30	39	78	59.5	49	15	58	10	M8×18	Ø6.8	132	146	2490	5480	1375

注1) 额定寿命为50km时可按照基准的额定动载荷计算

当额定寿命为100km时表上的额定动载荷的值要除以1.26后再计算

例) SC12W的额定寿命为50km时 额定动载荷C = 650N

SC12W的额定寿命为100km 额定动载荷C<sub>100</sub> = 650 / 1.26 = 515.87N

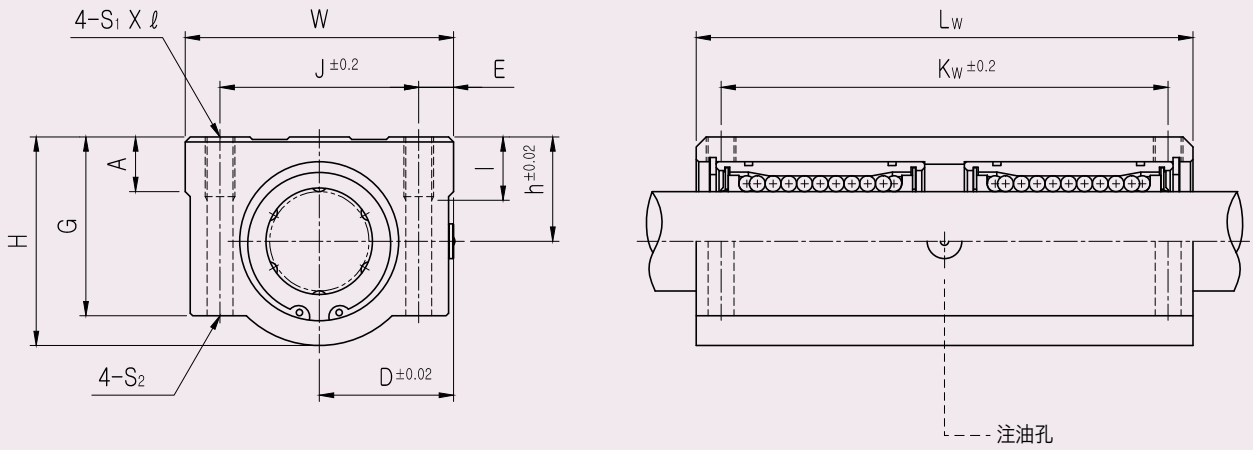
2) 表中的重量以塑料保持架为类型

3) 主要尺寸单位是mm

4) 1N ≅ 0.102kgf

# SCW\_N 加长型铝制箱式单元-不锈钢系列

## ● 尺寸图



228

SCW-N  
-SUS

## ● 型号名称的构成

**SC 20 W UU N - SUS A**

- 型号: 铝制箱式单元
- 内接圆径 (轴直径) 选定
- 加长型 (高负载用)
- 密封圈选定

空白	无密封
UU	两侧密封
U	一侧密封

- 新型 (亚洲标准 互换)
- 外套筒: 不锈钢  
滚珠: 不锈钢
- 保持架选定 (材质)

空白	Resin (树脂)
A	Steel (金属)



## SCW\_N 加长型铝制箱式单元-不锈钢系列

型号		L/B	h	D	W	H	G	A	J	E	S <sub>1</sub> × l	S <sub>2</sub>	K <sub>w</sub>	L <sub>w</sub>	基本额定载(N)		重量 <sup>注2)</sup> (gf)
Resin	Steel														额定动 载荷 <sup>注1)</sup> (C)	额定静 载荷 (Co)	
SC08WUUN-SUS	SC08WN-SUSA	LM08U-SUS×2	11	17	34	22	18	6	24	5	M4×8	Ø3.4	42	58	410	800	94
SC10WUUN-SUS	SC10WN-SUSA	LM10U-SUS×2	13	20	40	26	21	8	28	6	M5×12	Ø4.3	46	68	590	1080	147
SC12WUUN-SUS	SC12WN-SUSA	LM12U-SUS×2	15	21	42	28	24	7.4	30.5	5.75	M5×12	Ø4.3	50	70	650	1180	220
SC13WUUN-SUS	SC13WN-SUSA	LM13U-SUS×2	15	22	44	30	24.5	8	33	5.5	M5×12	Ø4.3	50	75	800	1540	245
SC16WUUN-SUS	SC16WN-SUSA	LM16U-SUS×2	19	25	50	38.5	32.5	9	36	7	M5×12	Ø4.3	60	85	1230	2340	376
SC20WUUN-SUS	SC20WN-SUSA	LM20U-SUS×2	21	27	54	41	35	11	40	7	M6×12	Ø5.2	70	96	1370	2740	476
SC25WUUN-SUS	SC25WN-SUSA	LM25U-SUS×2	26	38	76	51.5	41	12	54	11	M8×18	Ø6.8	100	130	1560	3120	1115
SC30WUUN-SUS	SC30WN-SUSA	LM30U-SUS×2	30	39	78	59.5	49	15	58	10	M8×18	Ø6.8	110	140	2490	5480	1375

注1) 额定寿命为50km时可按照基准的额定动载荷计算

当额定寿命为100km时表上的额定动载荷的值要除以1.26后再计算

例) SC12WN的额定寿命为50km时 额定动载荷C = 650N

SC12WN的额定寿命为100km 额定动载荷C<sub>100</sub> = 650 / 1.26 = 515.87N

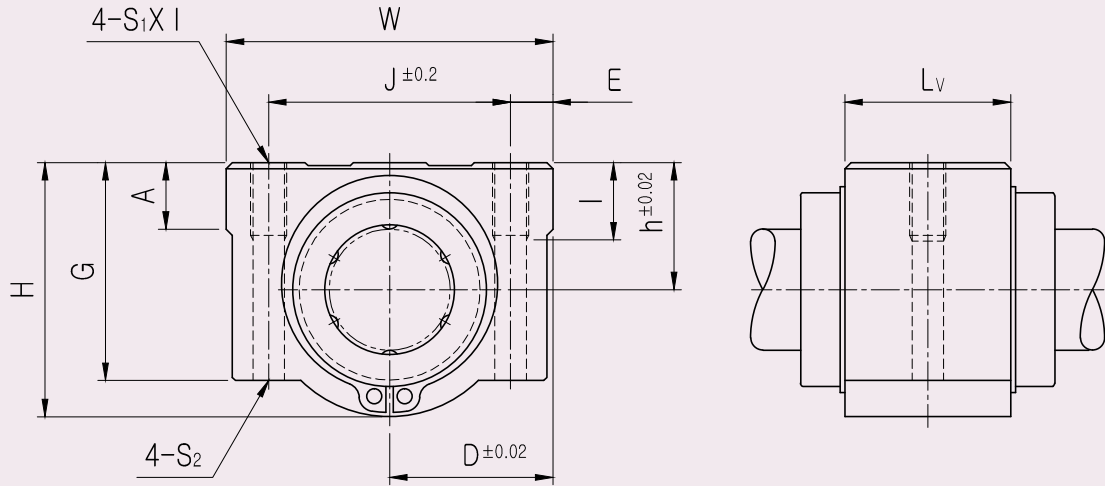
2) 表中的重量以塑料保持架为类型

3) 主要尺寸单位是mm

4) 1N ≅ 0.102kgf

# SCV 铝制箱式单元-不锈钢系列

## ● 尺寸图



## ● 型号名称的构成

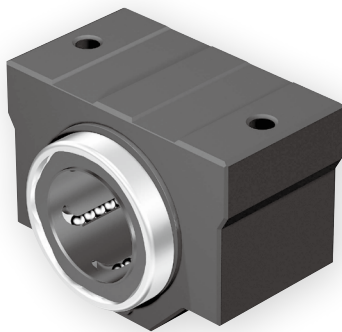
**SC 20 V UU N - SUS A**

- 型号: 铝制箱式单元
- 内接圆径 (轴直径) 选定
- 紧凑型
- 密封圈选定

空白	无密封
UU	两侧密封
U	一侧密封

- 新型 (亚洲标准 互换)
- 外套筒: 不锈钢
- 滚珠: 不锈钢
- 保持架选定 (材质)

空白	Resin (树脂)
A	Steel (金属)



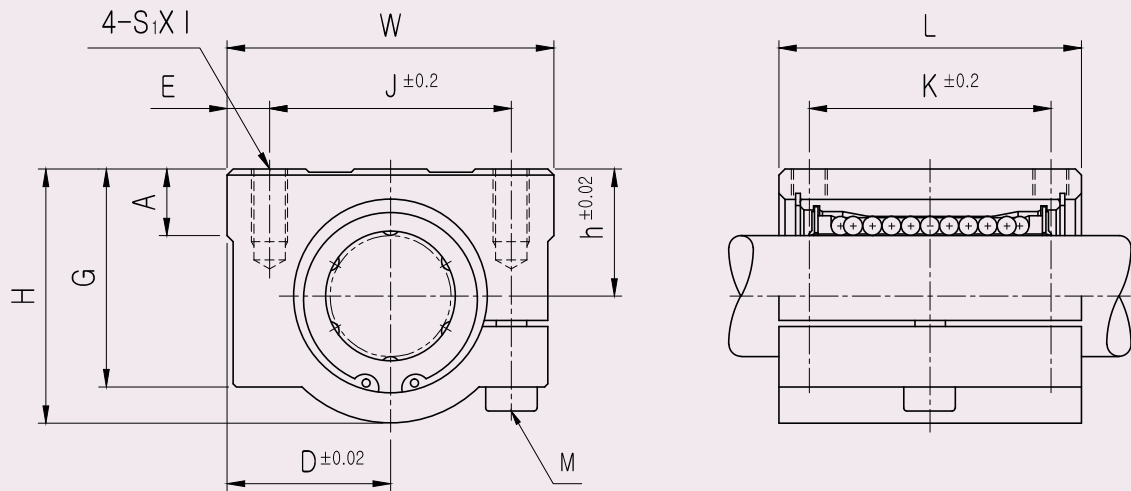
# SCV 铝制箱式单元-不锈钢系列

型号		L/B	h	D	W	H	G	A	J	E	S <sub>1</sub> × l	S <sub>2</sub>	L <sub>v</sub>	基本额定载(N)		重量 <sup>注2)</sup> (gf)
Resin	Steel													额定动 载荷 <sup>注1)</sup> (C)	额定静 载荷 (Co)	
SC08VUU-SUS	SC08V-SUSA	LM08UU-SUS	11	17	34	22	18	6	24	5	M4×8	Ø3.4	15.4	260	400	36
SC10VUU-SUS	SC10V-SUSA	LM10UU-SUS	13	20	40	26	21	8	28	6	M5×10	Ø4.3	19.5	370	540	63
SC12VUU-SUS	SC12V-SUSA	LM12UU-SUS	15	22	44	30	24.5	8	33	5.5	M5×12	Ø4.3	20.5	410	590	74
SC12VUUN-SUS	SC12VN-SUSA	LM12UU-SUS	15	21	42	28	24	7.4	30.5	5.75	M5×12	Ø4.3	20.5	410	590	74
SC13VUU-SUS	SC13V-SUSA	LM13UU-SUS	15	22	44	30	24.5	8	33	5.5	M5×12	Ø4.3	20.5	500	770	85
SC16VUU-SUS	SC16V-SUSA	LM16UU-SUS	19	25	50	38.5	32.5	9	36	7	M5×12	Ø4.3	23.5	770	1170	132
SC20VUU-SUS	SC20V-SUSA	LM20UU-SUS	21	27	54	41	35	11	40	7	M6×12	Ø5.2	27.4	860	1370	170
SC25VUU-SUS	SC25V-SUSA	LM25UU-SUS	26	38	76	51.5	41	12	54	11	M8×18	Ø6.8	37.4	980	1560	405
SC30VUU-SUS	SC30V-SUSA	LM30UU-SUS	30	39	78	59.5	49	15	58	10	M8×18	Ø6.8	40.9	1560	2740	495

- 注1) 额定寿命为50km时可按照基准的额定动载荷计算  
 当额定寿命为100km时表上的额定动载荷的值要除以1.26后再计算  
 例) SC12V的额定寿命为50km时 额定动载荷C = 410N  
 SC12V的额定寿命为100km 额定动载荷C<sub>100</sub> = 410 / 1.26 = 325.40N
- 2) 表中的重量以塑料保持架为类型  
 3) 主要尺寸单位是mm  
 4) 1N ≅ 0.102kgf

# SCJ 间隙可调型铝制箱式单元-不锈钢系列

## ● 尺寸图



## ● 型号名称的构成

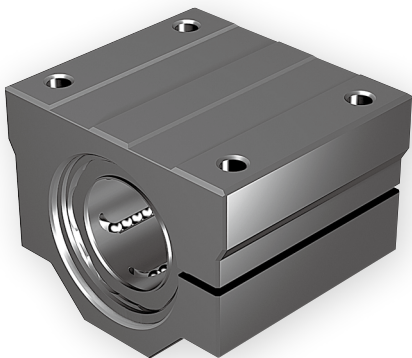
**SCJ 20 UU - SUS A**

- 型号: 铝制箱式单元(间隙可调型)
- 内接圆径 (轴直径) 选定
- 密封圈选定

空白	无密封
UU	两侧密封
U	一侧密封

- 外套筒: 不锈钢
- 滚珠: 不锈钢
- 保持架选定 (材质)

空白	Resin (树脂)
A	Steel (金属)



## SCJ 间隙可调型铝制箱式单元-不锈钢系列

型号		L/B	h	D	W	H	G	A	J	E	S <sub>1</sub> × l	K	L	M	基本额定载(N)		LM 轴直径	重量 <sup>注2)</sup> (gf)
Resin	Steel														额定动 载荷 <sup>注1)</sup> (C)	额定静 载荷 (Co)		
SCJ10UU-SUS	SCJ10-SUSA	LM10UUAJ-SUS	13	20	40	26	21	8	28	6	M5×12	21	35	M4	370	540	Ø10	90
SCJ12UU-SUS	SCJ12-SUSA	LM12UUAJ-SUS	15	21	42	28	24	7.4	30.5	5.75	M5×12	26	36	M4	410	590	Ø12	112
SCJ13UU-SUS	SCJ13-SUSA	LM13UUAJ-SUS	15	22	44	30	24.5	8	33	5.5	M5×12	26	39	M4	500	770	Ø13	123
SCJ16UU-SUS	SCJ16-SUSA	LM16UUAJ-SUS	19	25	50	38.5	32.5	9	36	7	M5×12	34	44	M4	770	1170	Ø16	189
SCJ20UU-SUS	SCJ20-SUSA	LM20UUAJ-SUS	21	27	54	41	35	11	40	7	M6×12	40	50	M5	860	1370	Ø20	237
SCJ25UU-SUS	SCJ25-SUSA	LM25UUAJ-SUS	26	38	76	51.5	41	12	54	11	M8×18	50	67	M6	980	1560	Ø25	555
SCJ30UU-SUS	SCJ30-SUSA	LM30UUAJ-SUS	30	39	78	59.5	49	15	58	10	M8×18	48	72	M6	1560	2740	Ø30	685

注1) 额定寿命为50km时可按照基准的额定动载荷计算

当额定寿命为100km时表上的额定动载荷的值要除以1.26后再计算

例) SCJ12的额定寿命为50km时 额定动载荷C = 410N

SCJ12的额定寿命为100km 额定动载荷C<sub>100</sub> = 410 / 1.26 = 325.40N

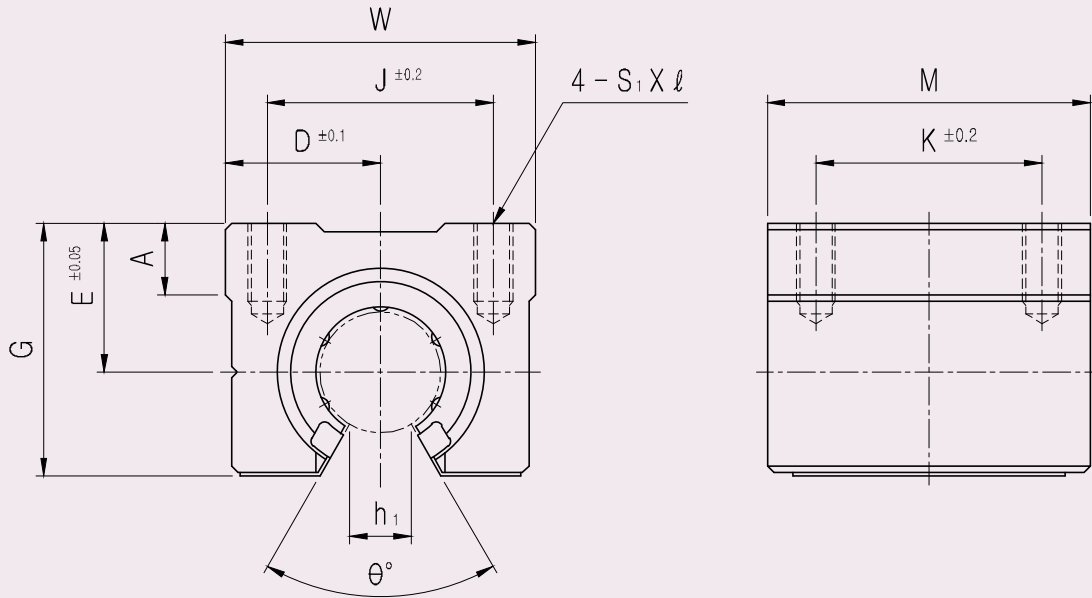
2) 表中的重量以塑料保持架为类型

3) 主要尺寸单位是mm

4) 1N ≅ 0.102kgf

# SBR 开口型铝制箱式单元-不锈钢系列

## ● 尺寸图



## ● 型号名称的构成

**SBR 20 UU - SUS**

● 型号: 铝制箱式单元(开口型)

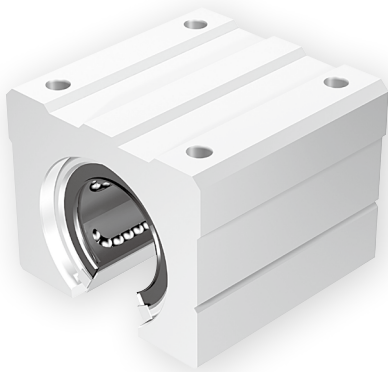
● 内接圆径 (轴直径) 选定

● 密封圈选定

UU	两侧密封 <sup>注1)</sup>
----	---------------------

● 外套筒: 不锈钢

滚珠: 不锈钢



\* 注1) 开口型只提供UU型(两侧密封型), 无提供无密封型和一侧密封型。

\* 只提供塑料保持架型

## SBR 开口型铝制箱式单元-不锈钢系列

型号	L/B	D	W	G	$\theta$	A	M	$S_1 \times l$	$h_1$	E	J	K	基本额定载(N)		重量 <sup>注2)</sup> (gf)
													额定动 载荷 <sup>注1)</sup> (C)	额定静 载荷 (Co)	
<b>SBR16UU-SUS</b>	LM16UUOP-SUS	22.5	45	33	80°	9	45	M5×12	11	20	32	30	770	1170	150
<b>SBR20UU-SUS</b>	LM20UUOP-SUS	24	48	39	60°	11	50	M6×12	11	23	35	35	860	1370	200
<b>SBR25UU-SUS</b>	LM25UUOP-SUS	30	60	47	50°	14	65	M6×12	12	27	40	40	980	1560	450
<b>SBR30UU-SUS</b>	LM30UUOP-SUS	35	70	56	50°	15	70	M6×12	15	33	50	50	1560	2740	630

注1) 额定寿命为50km时可按照基准的额定动载荷计算

当额定寿命为100km时表上的额定动载荷的值要除以1.26后再计算

例) SBR16的额定寿命为50km时 额定动载荷C = 770N

SBR16的额定寿命为100km 额定动载荷 $C_{100} = 770 / 1.26 = 611.11N$

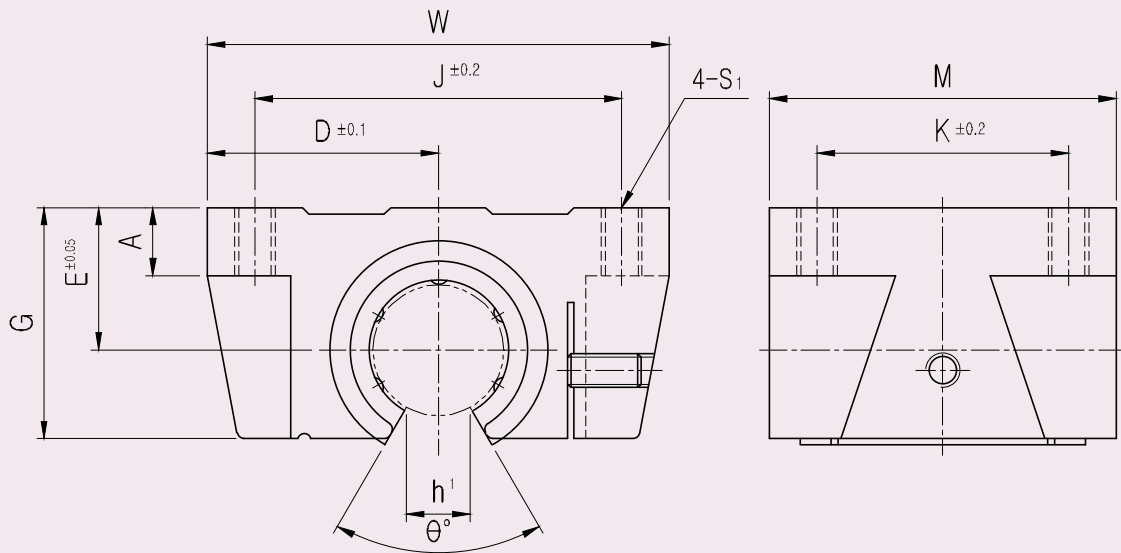
2) 表中的重量以塑料保持架为类型

3) 主要尺寸单位是mm

4)  $1N \approx 0.102kgf$

# TBR 开口型铝制箱式单元-不锈钢系列

## ● 尺寸图



236  
TBR

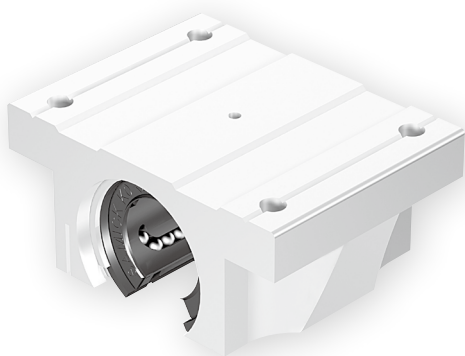
## ● 型号名称的构成

**TBR 20 UU - SUS**

- 型号: 铝制箱式单元(开口型)
- 内接圆径 (轴直径) 选定
- 密封圈选定

UU	两侧密封 <sup>注1)</sup>
----	---------------------

- 外套筒: 不锈钢
- 滚珠: 不锈钢



\* 注1) 开口型只提供UU型(两侧密封型), 无提供无密封型和一侧密封型。  
\* 只提供塑料保持架型

## TBR 开口型铝制箱式单元-不锈钢系列

型号	L/B	D	W	G	$\theta$	A	M	S <sub>1</sub>	h <sub>1</sub>	E	J	K	基本额定载(N)		重量 <sup>注2)</sup> (gf)
													额定动 载荷 <sup>注1)</sup> (C)	额定静 载荷 (Co)	
TBR16UU-SUS	LM16UUOP-SUS	31	62	26	80°	8	42	M5	11	18	50	30	770	1170	180
TBR20UU-SUS	LM20UUOP-SUS	34	68	31	60°	10	51	M6	11	21	54	37	860	1370	300
TBR25UU-SUS	LM25UUOP-SUS	41	82	41	50°	12	65	M8	12	28	65	50	980	1560	600
TBR30UU-SUS	LM30UUOP-SUS	45.5	91	48	50°	12	75	M8	15	34	75	60	1560	2740	900

注1) 额定寿命为50km时可按照基准的额定动载荷计算

当额定寿命为100km时表上的额定动载荷的值要除以1.26后再计算

例) TBR16的额定寿命为50km时 额定动载荷C = 392N

TBR16的额定寿命为100km 额定动载荷C<sub>100</sub> = 392 / 1.26 = 311.11N

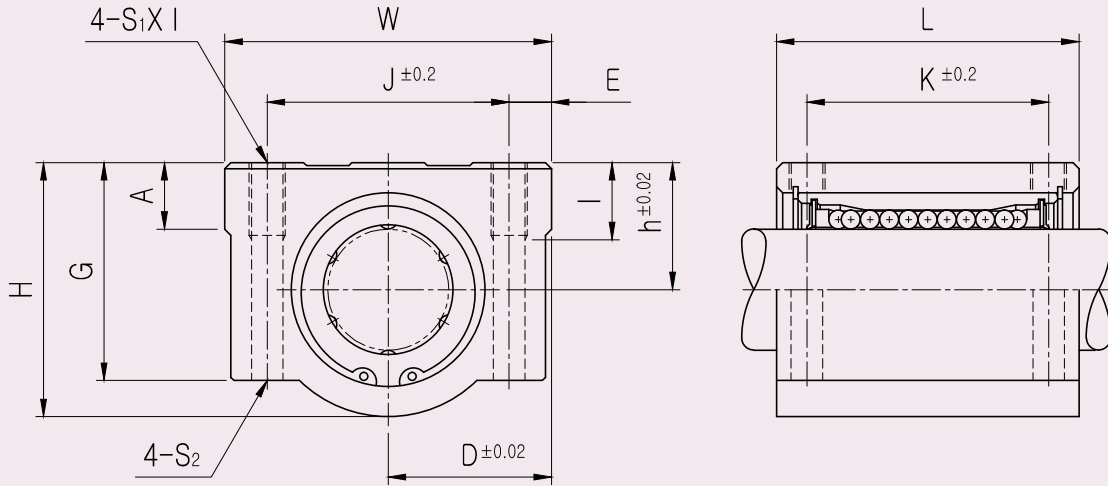
2) 表中的重量以塑料保持架为类型

3) 主要尺寸单位是mm

4) 1N  $\approx$  0.102kgf

# SCE 铝制箱式单元-不锈钢系列

## ● 尺寸图



## ● 型号名称的构成

**SCE 20 UU - SUS A**

- 型号: 欧洲标准铝制箱式单元
- 内接圆径 (轴直径) 选定
- 密封圈选定

空白	无密封
UU	两侧密封
U	一侧密封

- 外套筒: 不锈钢
- 滚珠: 不锈钢
- 保持架选定 (材质)

空白	Resin (树脂)
A	Steel (金属)



## SCE 铝制箱式单元-不锈钢系列

型号		L/B	h	D	W	H	G	A	J	E	S <sub>1</sub> × l	S <sub>2</sub>	K	L	基本额定载(N)		重量 <sup>注2)</sup> (gf)
Resin	Steel														额定动 载荷 <sup>注1)</sup> (C)	额定静 载荷 (Co)	
SCE08UU-SUS	SCE08-SUSA	LME08UU-SUS	11	17	34	22	18	6	24	5	M4×8	Ø3.4	18	30	260	400	60
SCE12UU-SUS	SCE12-SUSA	LME12UU-SUS	15	22	44	30	24.5	8	33	5.5	M5×10	Ø4.3	26	39	410	590	118
SCE16UU-SUS	SCE16-SUSA	LME16UU-SUS	19	25	50	38.5	32.5	9	36	7	M5×12	Ø4.3	34	44	770	1170	180
SCE20UU-SUS	SCE20-SUSA	LME20UU-SUS	21	27	54	41	35	11	40	7	M6×12	Ø5.2	40	53	860	1370	245
SCE25UU-SUS	SCE25-SUSA	LME25UU-SUS	26	38	76	51.5	41	12	54	11	M8×18	Ø6.8	50	67	980	1560	550
SCE30UU-SUS	SCE30-SUSA	LME30UU-SUS	30	39	78	59.5	49	15	58	10	M8×18	Ø6.8	58	76	1560	2740	760

注1) 额定寿命为50km时可按照基准的额定动载荷计算

当额定寿命为100km时表上的额定动载荷的值要除以1.26后再计算

例) SCE12的额定寿命为50km时 额定动载荷C = 410N

SCE12的额定寿命为100km 额定动载荷C<sub>100</sub> = 410 / 1.26 = 325.40N

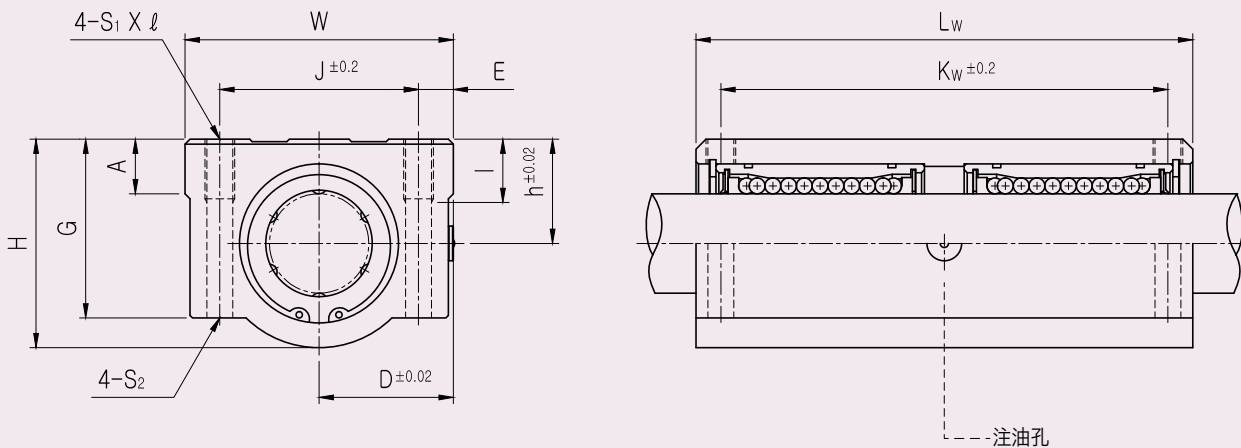
2) 表中的重量以塑料保持架为类型

3) 主要尺寸单位是mm

4) 1N ≅ 0.102kgf

# SCE\_W 加长型铝制箱式单元-不锈钢系列

## ● 尺寸图



## ● 型号名称的构成

**SCE 20 W UU - SUS A**

- 型号: 欧洲标准铝制箱式单元
- 内接圆径 (轴直径) 选定
- 加长型
- 密封圈选定

空白	无密封
UU	两侧密封
U	一侧密封

- 外套筒: 不锈钢
- 滚珠: 不锈钢
- 保持架选定 (材质)

空白	Resin (树脂)
A	Steel (金属)



## SCE\_W 加长型铝制箱式单元-不锈钢系列

型号		L/B	h	D	W	H	G	A	J	E	S <sub>1</sub> × l	S <sub>2</sub>	K <sub>w</sub>	L <sub>w</sub>	基本额定载(N)		重量 <sup>注2)</sup> (gf)
Resin	Steel														额定动 载荷 <sup>注1)</sup> (C)	额定静 载荷 (Co)	
SCE08WUU-SUS	SCE08W-SUSA	LME08U-SUS×2	11	17	34	22	18	6	24	5	M4×8	Ø3.4	42	58	410	800	98
SCE12WUU-SUS	SCE12W-SUSA	LME12U-SUS×2	15	22	44	30	24.5	8	33	5.5	M5×10	Ø4.3	64	77	650	1180	232
SCE16WUU-SUS	SCE16W-SUSA	LME16U-SUS×2	19	25	50	38.5	32.5	9	36	7	M5×12	Ø4.3	79	89	1230	2340	360
SCE20WUU-SUS	SCE20W-SUSA	LME20U-SUS×2	21	27	54	41	35	11	40	7	M6×12	Ø5.2	90	106	1370	2740	490
SCE25WUU-SUS	SCE25W-SUSA	LME25U-SUS×2	26	38	76	51.5	41	12	54	11	M8×18	Ø6.8	119	136	1560	3120	1100
SCE30WUU-SUS	SCE30W-SUSA	LME30U-SUS×2	30	39	78	59.5	49	15	58	10	M8×18	Ø6.8	132	154	2490	5480	1525

注1) 额定寿命为50km时可按照基准的额定动载荷计算

当额定寿命为100km时表上的额定动载荷的值要除以1.26后再计算

例) SCE12W的额定寿命为50km时 额定动载荷C = 650N

SCE12W的额定寿命为100km 额定动载荷C<sub>100</sub> = 650 / 1.26 = 515.87N

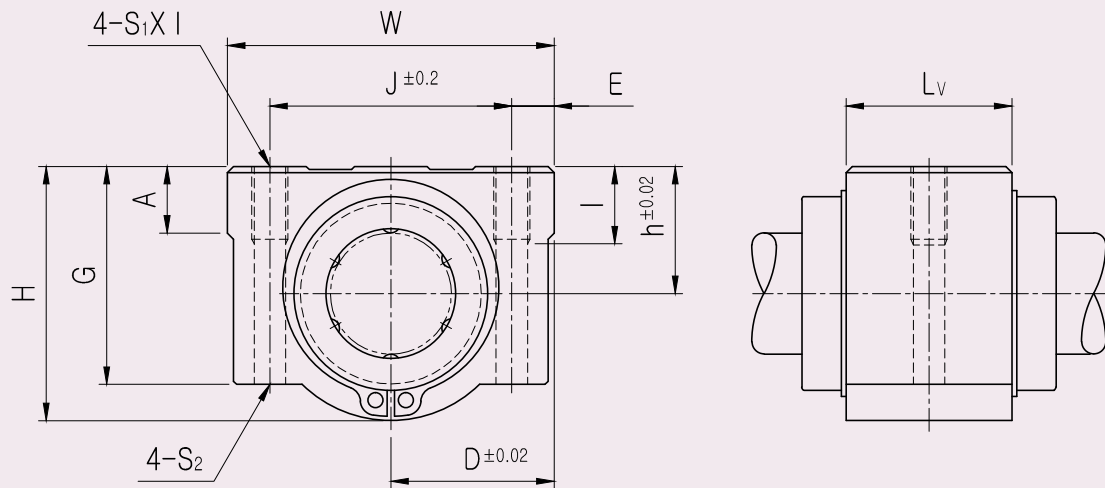
2) 表中的重量以塑料保持架为类型

3) 主要尺寸单位是mm

4) 1N ≅ 0.102kgf

# SCE\_V 铝制箱式单元-不锈钢系列

## ● 尺寸图



## ● 型号名称的构成

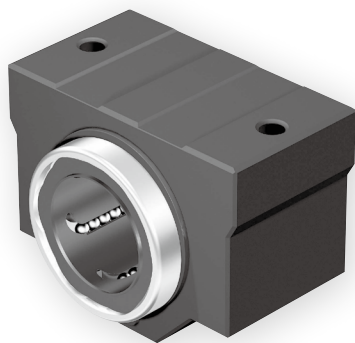
**SCE 20 V UU - SUS A**

- 型号: 欧洲标准铝制箱式单元
- 内接圆径 (轴直径) 选定
- 紧凑型
- 密封圈选定

空白	无密封
UU	两侧密封
U	一侧密封

- 外套筒: 不锈钢
- 滚珠: 不锈钢
- 保持架选定 (材质)

空白	Resin (树脂)
A	Steel (金属)



## SCE\_V 铝制箱式单元-不锈钢系列

型号		L/B	h	D	W	H	G	A	J	E	S <sub>1</sub> × l	S <sub>2</sub>	L <sub>v</sub>	基本额定载(N)		重量 <sup>注2)</sup> (gf)
Resin	Steel													额定动 载荷 <sup>注1)</sup> (C)	额定静 载荷 (Co)	
SCE08VUU-SUS	SCE08V-SUSA	LME08UU-SUS	11	17	34	22	18	6	24	5	M4×8	Ø3.4	14.4	260	400	40
SCE12VUU-SUS	SCE12V-SUSA	LME12UU-SUS	15	22	44	30	24.5	8	33	5.5	M5×10	Ø4.3	20.3	410	590	82
SCE16VUU-SUS	SCE16V-SUSA	LME16UU-SUS	19	25	50	38.5	32.5	9	36	7	M5×12	Ø4.3	22.3	770	1170	122
SCE20VUU-SUS	SCE20V-SUSA	LME20UU-SUS	21	27	54	41	35	11	40	7	M6×12	Ø5.2	28.3	860	1370	176
SCE25VUU-SUS	SCE25V-SUSA	LME25UU-SUS	26	38	76	51.5	41	12	54	11	M8×18	Ø6.8	40.4	980	1560	400
SCE30VUU-SUS	SCE30V-SUSA	LME30UU-SUS	30	39	78	59.5	49	15	58	10	M8×18	Ø6.8	48.4	1560	2740	570

注1) 额定寿命为50km时可按照基准的额定动载荷计算

当额定寿命为100km时表上的额定动载荷的值要除以1.26后再计算

例) SCE12V的额定寿命为50km时 额定动载荷C = 410N

SCE12V的额定寿命为100km 额定动载荷C<sub>100</sub> = 410 / 1.26 = 325.40N

2) 表中的重量以塑料保持架为类型

3) 主要尺寸单位是mm

4) 1N ≅ 0.102kgf



245

轴和支撑导轨单元

## 三益支撑导轨单元

三益支撑导轨单元有支撑轨,直线光轴,及开口型直线轴承箱式单元组成.单元所有组成零件按标准化设计,可互换,成本低,设计周期短.



### 型号名称的构成

**SBS C g6 30 - 1000 L**

● 类型：三益支撑导轨单元

SBS	SBR适用的支撑导轨单元
TBS	TBR适用的支撑导轨单元

● 轴（表面处理）

空白	无
C	镀铬
N	镀镍
R	冷电镀处理

● 轴公差

g6	亚洲标准
h6	欧洲标准

● 轴直径

16-50mm
---------

● 轴长度

100-3000mm
------------

## 三益 轴

三益公司提供高精度的直线光轴与三益直线轴承配合,由于滚珠直接作用于光轴表面,因此光轴生产时,特别注意了硬度,表面质量,以及尺寸公差的控制.轴规格如下

- 材质：SUJ2(高碳铬轴承钢)
- 硬度：H<sub>r</sub>C58-64
- 表面硬化厚度：0.8~2.5mm
- 表面粗糙度：0.8S~1.6S
- 直线度：0.05mm/300mm

### ● 型号名称的构成

**SF C g6 30 - 1000 L**

● 型号：三益轴

● 轴（表面处理）

空白	无
C	镀铬
N	镀镍 <sup>注1)</sup>
R	冷电镀处理

● 适用尺寸公差

g6	亚洲标准
h6	欧洲标准

● 轴直径

5-80mm

● 轴直径

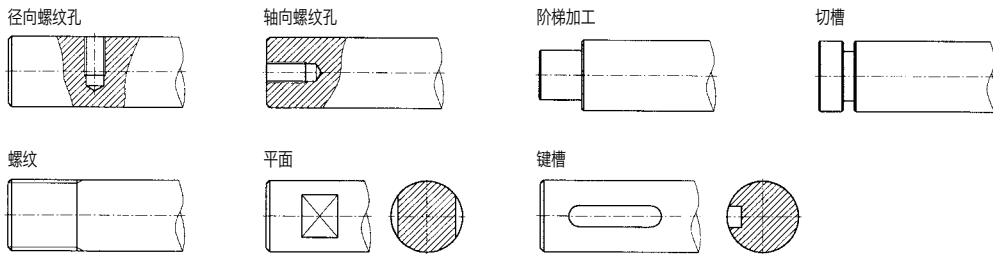
100-3000mm

※注) 长度1m 以内

### 轴特殊加工

如下图所示，轴向螺纹孔，铣，贯通孔，阶梯加工等特殊加工可以根据客户的要求制作

#### <轴的加工案例>



## 三益 轴支座

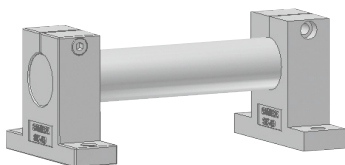
轴支座是固定光轴的支撑台。因为材质为铝制材料外观美并且精简。由于上部轴向有开口，通过螺母紧固就可以实现固定。

### ● 型号名称的构成

**SK 20**

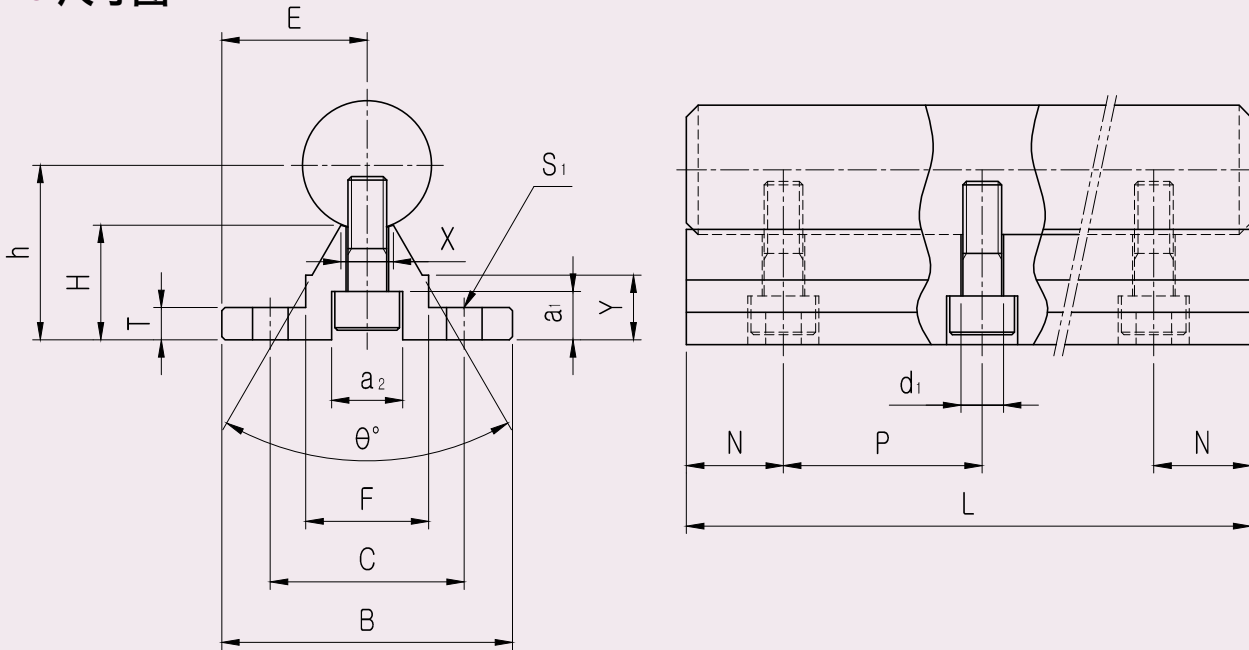
● 类型：支撑导轨单元  
三益支撑导轨单元（铝制）

● 轴长度：8~40mm



# SBS 支撑导轨单元

## ● 尺寸图



## ● 型号名称的构成

**SBS C g6 30 - 1000 L**

● 类型：三益支撑导轨单元

● 款式选定

SBS	SBR适用的支撑导轨单元
-----	--------------

● 轴（表面处理）

空白	无
C	镀铬
N	镀镍
R	冷电镀处理

● 轴 适用尺寸公差

g6	亚洲标准
h6	欧洲标准

● 轴直径

16-50mm
---------

● 轴长度

100-3000mm
------------



## SBS 支撑导轨单元

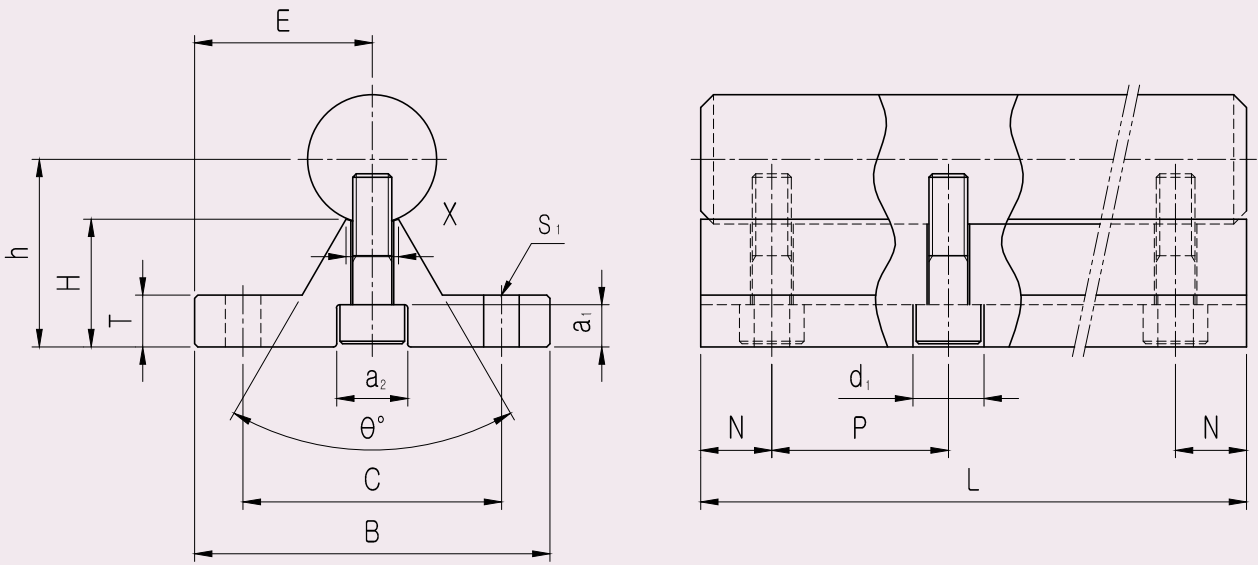
型号	轴直径	E	h	B	H	T	F	X	Y	C	$\Theta$	$S_1$	$a_1$	$a_2$	$d_1$	重量 (kgf/m)
SBS16	Ø16	20	25	40	17.79	5	18.5	8	11.7	30	80°	Ø5.5	6	9.5	5.5	2.56
SBS20	Ø20	22.5	27	45	17.72	5	19	8	10	30	50°	Ø5.5	6.5	11	6.6	3.50
SBS25	Ø25	27.5	33	55	21.13	6	21.5	8	12	35	50°	Ø6.6	6.5	11	6.6	5.30
SBS30	Ø30	30	37	60	22.85	7	26.5	10.3	13	40	50°	Ø6.6	8.5	14	9	7.38
SBS35	Ø35	32.5	43	65	26.62	8	28	13	15.5	45	50°	Ø9	8.5	14	9	9.68
SBS40	Ø40	37.5	48	75	29.43	9	38	16	17	55	50°	Ø9	8.5	14	9	12.69
SBS50	Ø50	47.5	62	95	38.79	11	45	20	21	70	50°	Ø11	12.5	19	11	20.46

型号	最大长度 (mm)	P	NXNH												
			500	600	800	1000	1200	1400	1600	1800	2000	2200	2400	2600	3000
SBS16	3500	150	25X3	75X3	100X4	50X6	75X7	25X9	50X10	75X11	25X13	50X14	75X15	25X17	75X19
SBS20	3500	150	25X3	75X3	100X4	50X6	75X7	25X9	50X10	75X11	25X13	50X14	75X15	25X17	75X19
SBS25	3500	200	50X2	100X2	100X3	100X4	100X5	100X6	100X7	100X8	100X9	100X10	100X11	100X12	100X14
SBS30	3500	200	50X2	100X2	100X3	100X4	100X5	100X6	100X7	100X8	100X9	100X10	100X11	100X12	100X14
SBS35	3500	200	50X2	100X2	100X3	100X4	100X5	100X6	100X7	100X8	100X9	100X10	100X11	100X12	100X14
SBS40	3500	200	50X2	100X2	100X3	100X4	100X5	100X6	100X7	100X8	100X9	100X10	100X11	100X12	100X14
SBS50	3500	200	50X2	100X2	100X3	100X4	100X5	100X6	100X7	100X8	100X9	100X10	100X11	100X12	100X14

- 注1) 按轴长度N可以有不一样的尺寸  
 2) NH (打孔数): 根据Pitch值不同固定孔的个数 (标准品)  
 3) 生产时需要P·N的指定值  
 4) 重量为包含轴的重量  
 5) 1N  $\approx$  0.102kgf

# TBS 支撑导轨单元

## ● 尺寸图



## ● 型号名称的构成

**TBS C g6 30 - 1000 L**

● 类型：三益支撑导轨单元

● 款式选定

TBS	TBR适用的支撑导轨单元
-----	--------------

● 轴（表面处理）

空白	无
C	镀铬
N	镀镍
R	冷电镀处理

● 轴 适用尺寸公差

g6	亚洲标准
h6	欧洲标准

● 轴直径

16~30mm
---------

● 轴长度

100~3000mm
------------



## TBS 支撑导轨单元

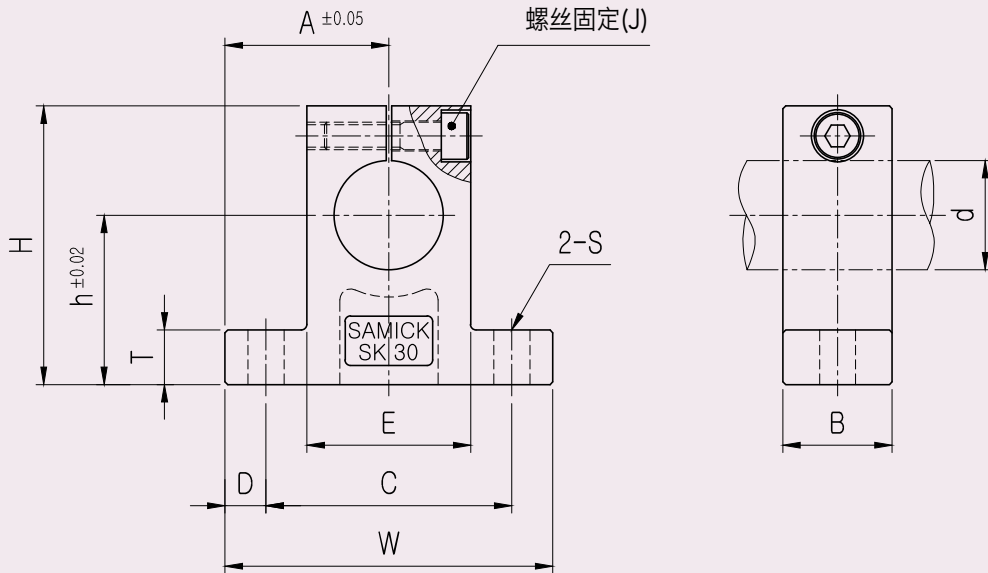
型号	轴直径	E	h	B	H	T	X	C	$\Theta$	$S_1$	$a_1$	$a_2$	$d_1$	重量 (kgf/m)
TBS16	Ø16	25	22	50	14.79	6	8	37	60°	Ø5.5	6	9.5	5.5	2.66
TBS20	Ø20	27.5	29	55	19.72	8	8	40	50°	Ø5.5	6.5	11	6.6	4.23
TBS25	Ø25	32.5	32	65	20.13	10	8	45	50°	Ø6.6	6.5	11	6.6	5.85
TBS30	Ø30	37.5	36.5	75	22.35	12	10.3	55	50°	Ø6.6	8.5	14	9	8.25

型号	最大长度 (mm)	P	NXNH												
			500	600	800	1000	1200	1400	1600	1800	2000	2200	2400	2600	3000
TBS16	3500	150	25X3	75X3	100X4	50X6	75X7	25X9	50X10	75X11	25X13	50X14	75X15	25X17	75X19
TBS20	3500	150	25X3	75X3	100X4	50X6	75X7	25X9	50X10	75X11	25X13	50X14	75X15	25X17	75X19
TBS25	3500	200	50X2	100X2	100X3	100X4	100X5	100X6	100X7	100X8	100X9	100X10	100X11	100X12	100X14
TBS30	3500	200	50X2	100X2	100X3	100X4	100X5	100X6	100X7	100X8	100X9	100X10	100X11	100X12	100X14

- 注1) 按轴长度N可以有不一样的尺寸  
 2) NH (打孔数): 根据Pitch值不同固定孔的个数 (标准品)  
 3) 生产时需要P·N的指定值  
 4) 重量为包含轴的重量  
 5) 1N  $\approx$  0.102kgf

# SK 轴支座

## ● 尺寸图



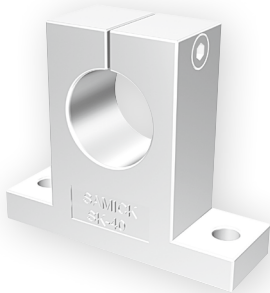
252

SK

## ● 型号名称的构成

**SK** **20**

- 类型：支撑导轨单元  
三益支撑导轨单元（铝制）
- 轴直径

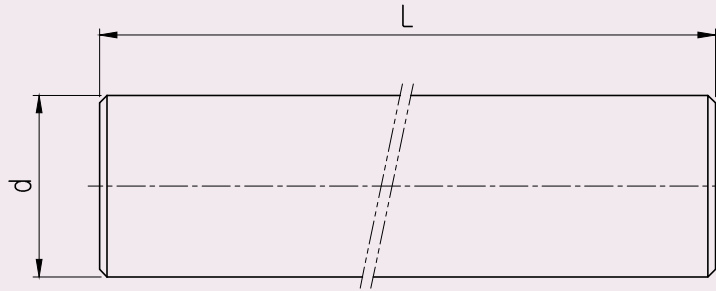


## SK 轴支座

型号	轴直径	h	A	W	H	T	E	D	C	B	S	J	重量 (gf)
SK08	Ø8	20	21	42	32.8	6	18	5	32	14	Ø5.5	M4	24
SK10	Ø10	20	21	42	32.8	6	18	5	32	14	Ø5.5	M4	24
SK12	Ø12	23	21	42	38	6	20	5	32	14	Ø5.5	M4	30
SK13	Ø13	23	21	42	38	6	20	5	32	14	Ø5.5	M4	30
SK16	Ø16	27	24	48	44	8	25	5	38	16	Ø5.5	M4	40
SK20	Ø20	31	30	60	51	10	30	7.5	45	20	Ø6.6	M5	70
SK25	Ø25	35	35	70	60	12	38	7	56	24	Ø6.6	M6	130
SK30	Ø30	42	42	84	70	12	44	10	64	28	Ø9	M6	180
SK35	Ø35	50	49	98	85	15	50	12	74	32	Ø11	M8	270
SK40	Ø40	60	57	114	96	15	60	12	90	36	Ø11	M8	420

# SF 轴

## ● 尺寸图



## ● 型号名称的构成

**SF C g6 30 - 1000 L**

● 型号：三益轴

● 轴（表面处理）

空白	无
C	镀铬
N <sup>※1)</sup>	镀锌
R	冷电镀处理

● LM轴 适用尺寸公差

g6	亚洲标准
h6	欧洲标准

● 轴直径

5~80mm

● 轴长度

100~3000mm

※ 注1) 长度 1m 以内



## SF 轴

diameter	Ø5	Ø6	Ø8	Ø10	Ø12	Ø13	Ø16	Ø20	Ø25	Ø30	Ø35	Ø40	Ø50	Ø60	Ø80
直径公差 (g6)	-0.004 -0.012	-0.004 -0.012	-0.005 -0.014		-0.006 -0.017			-0.007 -0.020		-0.009 -0.025			-0.010 -0.029		
(kg/m)	0.16	0.22	0.39	0.62	0.89	1.04	1.58	2.46	3.85	5.55	7.55	9.86	15.41	22.18	39.44
最大长度(mm)	500	500	500	2000	2000	2000	3000	3000	3000	3000	3000	3000	3000	3000	3000

## ■ 轴规格如下

- 材质: SUJ2(高碳铬轴承钢)
- 表面硬度: HRC58~64
- 表面硬化厚度: 0.8~2.5mm
- 表面粗糙度: 0.8S~1.6S
- 轴直线度: 0.05mm/300mm



257

参考事项

## 硬度换算表

洛氏硬度 H <sub>R</sub> C	维氏硬度 HV	布氏硬度 H8		洛氏硬度		肖氏硬度 H <sub>s</sub>
		标准球	钨碳合金球	H <sub>R</sub> A A Scale	H <sub>R</sub> B A Scale	
68	940	-	-	85.6	-	97
67	900	-	-	85.0	-	95
66	865	-	-	84.5	-	92
65	832	-	739	83.9	-	91
64	800	-	722	83.4	-	88
63	772	-	705	82.8	-	87
62	746	-	688	82.3	-	85
61	720	-	670	81.8	-	83
60	697	-	654	81.2	-	81
59	674	-	634	80.7	-	80
58	653	-	615	80.1	-	78
57	633	-	595	79.6	-	76
56	613	-	577	79.0	-	75
55	595	-	560	78.5	-	74
54	577	-	543	78.0	-	72
53	560	-	525	77.4	-	71
52	544	500	512	76.8	-	69
51	528	487	496	76.3	-	68
50	513	475	481	75.9	-	67
49	498	464	469	75.2	-	66
48	484	451	455	74.7	-	64
47	471	442	443	74.1	-	63
46	458	432	432	73.6	-	62
45	446	421	421	73.1	-	60
44	434	409	409	72.5	-	58
43	423	400	400	72.0	-	57
42	412	390	390	71.5	-	56
41	402	381	381	70.9	-	55
40	392	371	371	70.4	-	54
39	382	362	362	69.9	-	52
38	372	353	353	69.4	-	51
37	363	344	344	68.9	-	50
36	354	336	336	68.4	(109.0)	49
35	345	327	327	67.9	(108.5)	48
34	336	319	319	67.4	(108.0)	47
33	327	311	311	66.8	(107.5)	46
32	318	301	301	66.3	(107.0)	44
31	310	294	294	65.8	(106.0)	43
30	302	286	286	65.3	(105.5)	42
29	294	279	279	64.7	(104.5)	41
28	286	271	271	64.3	(104.0)	41
27	279	264	264	63.8	(103.0)	40
26	272	258	258	63.3	(102.5)	38
25	266	253	253	62.8	(101.5)	38
24	260	247	247	62.4	(101.0)	37
23	254	243	243	62.0	100.0	36
22	248	237	237	61.5	99.0	35
21	243	231	231	61.0	98.5	35
20	238	226	226	60.5	97.8	34
(18)	230	219	219	-	96.7	33
(16)	222	212	212	-	95.5	32
(14)	213	203	203	-	93.9	31
(12)	204	194	194	-	92.3	29
(10)	196	187	187	-	90.7	28
(8)	188	179	179	-	89.5	27
(6)	180	171	171	-	87.1	26
(4)	173	165	165	-	85.5	25
(2)	166	158	158	-	83.5	24
0	160	152	152	-	81.7	24



## 光轴和支撑孔的配合公差(英制)

### ●● 支撑孔尺寸公差

区分,	直径		H5		H6		H7		H8	
	inch	mm	inch	mm	inch	mm	inch	mm	inch	mm
以上 以下	0.1181 0.2362	3 6	0.0002 0	0.005 0	0.0003 0	0.008 0	0.0004 0	0.012 0	0.0007 0	0.018 0
以上 以下	0.2362 0.3937	6 10	0.0002 0	0.006 0	0.0003 0	0.009 0	0.0003 0	0.015 0	0.0008 0	0.022 0
以上 以下	0.3937 0.7087	10 18	0.0003 0	0.008 0	0.0004 0	0.011 0	0.0007 0	0.018 0	0.0010 0	0.027 0
以上 以下	0.7087 1.1811	18 30	0.0003 0	0.009 0	0.0005 0	0.013 0	0.0008 0	0.021 0	0.0013 0	0.033 0
以上 以下	1.1811 1.9685	30 50	0.0004 0	0.011 0	0.0006 0	0.016 0	0.0009 0	0.025 0	0.0015 0	0.039 0
以上 以下	1.9685 3.1496	50 80	0.0005 0	0.013 0	0.0007 0	0.019 0	0.0011 0	0.030 0	0.0018 0	0.046 0
以上 以下	3.1496 4.7244	80 120	0.0005 0	0.015 0	0.0008 0	0.022 0	0.0013 0	0.035 0	0.0021 0	0.054 0

260

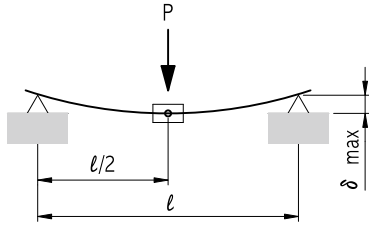
配合使用公差  
(inch)

### ●● 光轴直径公差

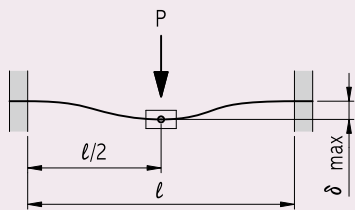
区分,	直径		g5		g6		g7		h5		h6		h7	
	inch	mm	inch	mm	inch	mm	inch	mm	inch	mm	inch	mm	inch	mm
以上 以下	0.1181 0.2362	3 6	-0.0001 -0.0003	-0.004 -0.009	-0.0001 -0.0004	-0.004 -0.012	-0.0001 -0.0006	-0.004 -0.016	0 -0.0002	0 -0.005	0 -0.0003	0 -0.008	0 -0.0004	0 -0.012
以上 以下	0.2362 0.3937	6 10	-0.0002 -0.0004	-0.005 -0.011	-0.0002 -0.0005	-0.005 -0.014	-0.0002 -0.0007	-0.005 -0.020	0 -0.0002	0 -0.006	0 -0.0003	0 -0.009	0 -0.0006	0 -0.015
以上 以下	0.3937 0.7087	10 18	-0.0002 -0.0005	-0.006 -0.014	-0.0002 -0.0006	-0.006 -0.017	-0.0002 -0.0009	-0.006 -0.024	0 -0.0003	0 -0.008	0 -0.0004	0 -0.011	0 -0.0007	0 -0.018
以上 以下	0.7087 1.1811	18 30	-0.0002 -0.0006	-0.007 -0.016	-0.0002 -0.0007	-0.007 -0.020	-0.0002 -0.0011	-0.007 -0.028	0 -0.0003	0 -0.009	0 -0.0005	0 -0.013	0 -0.0008	0 -0.021
以上 以下	1.1811 1.9685	30 50	-0.0003 -0.0007	-0.009 -0.020	-0.0003 -0.0009	-0.009 -0.025	-0.0003 -0.0013	-0.009 -0.034	0 -0.0004	0 -0.011	0 -0.0006	0 -0.016	0 -0.0009	0 -0.025
以上 以下	1.9685 3.1496	50 80	-0.0004 -0.0009	-0.010 -0.023	-0.0004 -0.0011	-0.010 -0.029	-0.0004 -0.0015	-0.010 -0.04	0 -0.0005	0 -0.013	0 -0.0007	0 -0.019	0 -0.011	0 -0.030
以上 以下	3.1496 4.7244	80 120	-0.0004 -0.0010	-0.012 -0.027	-0.0004 -0.0013	-0.012 -0.034	-0.0004 -0.0018	-0.012 -0.047	0 -0.0006	0 -0.015	0 -0.0008	0 -0.022	0 -0.0013	0 -0.035

## 轴挠度计算公式

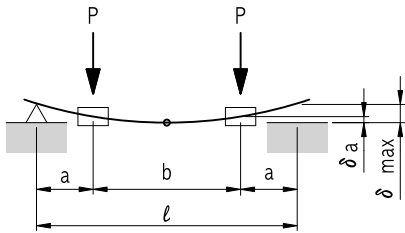
### 支撑方式及使用条件



$$\delta_{\max} = \frac{P \cdot l^3}{48 \cdot E \cdot I} = 2.021 \times 10^{-5} \frac{P \cdot l^3}{d^4}$$

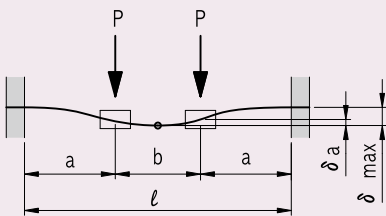


$$\delta_{\max} = \frac{P \cdot l^3}{192 \cdot E \cdot I} = 5.053 \times 10^{-6} \frac{P \cdot l^3}{d^4}$$



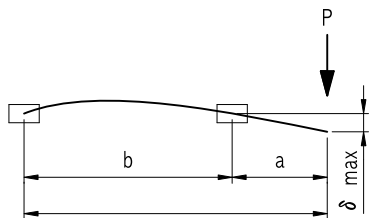
$$\delta_a = \frac{P \cdot a^2}{6 \cdot E \cdot I} (2a + 3b) = 1.617 \times 10^{-4} \frac{P \cdot a^2 (2a + 3b)}{d^4}$$

$$\delta_{\max} = \frac{P \cdot a^2}{24 \cdot E \cdot I} (3l^2 - 4a^2) = 4.042 \times 10^{-5} \frac{P \cdot a \cdot (3l^2 + 4a^2)}{d^4}$$



$$\delta_a = \frac{P \cdot a^3}{6 \cdot E \cdot I} \left(2 - \frac{3a}{l}\right) = 1.617 \times 10^{-4} \frac{P \cdot a^3}{d^4} \left(2 - \frac{3a}{l}\right)$$

$$\delta_{\max} = \frac{P \cdot a^2}{24 \cdot E \cdot I} (2a + 3b) = 4.042 \times 10^{-5} \frac{P \cdot a^2 \cdot (2a + 3b)}{d^4}$$



$$\delta_{\max} = \frac{P \cdot a^2 l}{3 \cdot E \cdot I} = 3.234 \times 10^{-4} \frac{P \cdot a^2 l}{d^4}$$

E: 弹性模量  $2.1 \times 10^4$  (kgf/mm<sup>2</sup>)

P: 工作载荷 (kgf)

I: 惯性矩 (mm<sup>4</sup>); 实心轴:  $I = \pi d^4 / 64$ , 中空轴:  $I = \pi (d^4 - d_i^4) / 64$

d<sub>i</sub>: 轴内径 (mm), d: 轴外径 (mm)



**SAMICK**





**三益精工株式會社**

**SAMICK PRECISION IND.CO.,LTD.**

大邱广域市 达西区 城西工团南路 32道39(邮编 42721)

电话 (053)666-7100 传真 (053)583-4669

<http://www.mysamick.com>

邮箱 [marketing@mysamick.com](mailto:marketing@mysamick.com)

(P.C 42721) 39 Seongseogongdannam-ro 32-gil,

Dalseo-gu, Daegu, Korea (South)

Telephone +82-53-666-7100 Fax +82-53-583-4669

Web site [www.mysamick.com](http://www.mysamick.com)