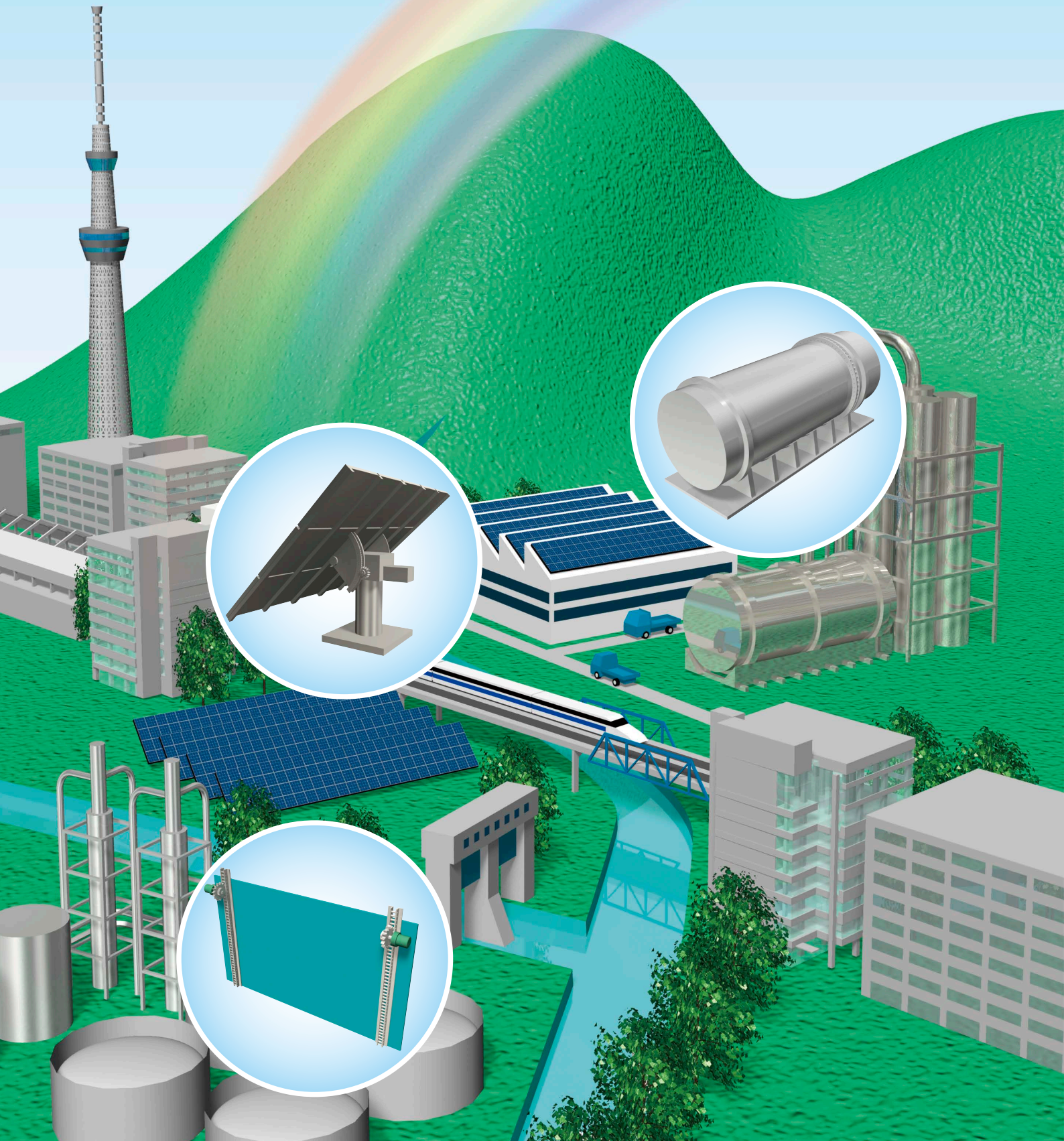


つばき ピンギヤドライブユニット[®] スチールタイプ高防錆仕様

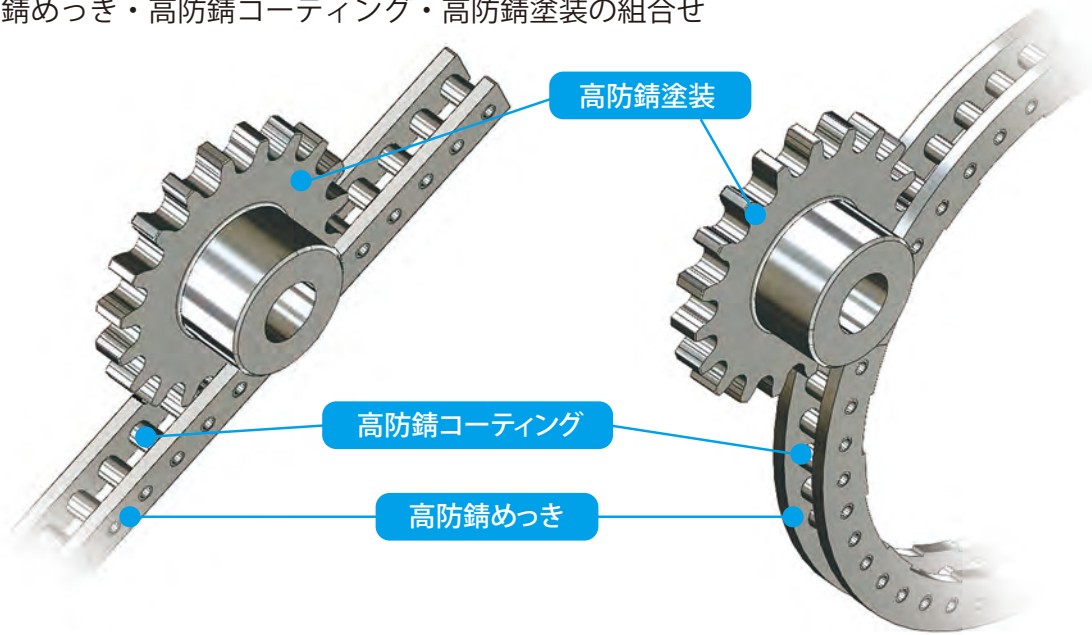


さらに活躍の場をひろげる ピンギヤドライブユニット[®]



仕様

高防錆めっき・高防錆コーティング・高防錆塗装の組合せ



フレーム	高防錆めっき	亜鉛とアルミの特殊合金めっき
ローラ・ブシュ	高防錆コーティング	亜鉛と樹脂の特殊コーティング
ピンギヤ	高防錆塗装	耐食性と耐候性を兼ね備えた特殊塗料

対応品種

枠番	標準仕様		バックラッシ mm (参考値)
	許容接線荷重		
	kN	{kgf}	
PDU020	4.7	{480}	0.26~0.47
PDU022	7.7	{780}	0.32~0.57
PDU030	12.8	{1300}	0.32~0.66
PDU035	19.5	{1990}	0.33~0.88
PDU040	27.3	{2780}	0.41~0.86
PDU050	31.7	{3230}	0.53~0.98
PDU055	52.9	{5390}	0.61~1.06
PDU070	60.7	{6190}	0.86~1.24
PDU080	71.5	{7290}	0.89~1.20
PDU090	98.9	{10100}	0.97~1.42

構造・性能(許容接線荷重・バックラッシ)・寸法は標準仕様と同一です。つばきピンギヤドライブユニットのカタログをご参照ください。
上記はSI単位(重力単位)で記載しています。{ }は参考値です。
バックラッシは計算値です。保証値ではありません。

形番表示例

■ ピンホイール

PDU070-GPF070P-R

枠番 駆動方式 水平 全ピン数 スチールタイプ
G: 外接回転駆動 取付 高防錆仕様
N: 内接回転駆動 ピンホイール

■ ピンラック

PDU070-SPA070P-R

枠番 ピンラック ピン数 スチールタイプ
駆動方式 取付方式 高防錆仕様
S: 直線駆動 F: 水平取付(フラット形)
A: 垂直取付(アングル形)

■ ピンギヤ(外接・内接用)

PDU070-GGC024T070P-R

枠番 駆動方式 歯数 スチールタイプ
G: 外接駆動 B: 片ハブ形 高防錆仕様
N: 内接駆動 C: 両ハブ形
ピンギヤ形式 全ピン数
ピンギヤ B: 片ハブ形
C: 両ハブ形

■ ピンギヤ(直線用)

PDU070-SGB024T-R

枠番 駆動方式 歯数 スチールタイプ
S: 直線駆動 B: 片ハブ形 高防錆仕様
ピンギヤ形式
ピンギヤ C: 両ハブ形

・ピンギヤとピンホイール・ピンラックの組合せで機能・性能を満足します。・ピンギヤとピンホイール・ピンラックのユニット販売とします。

塩水噴霧試験結果

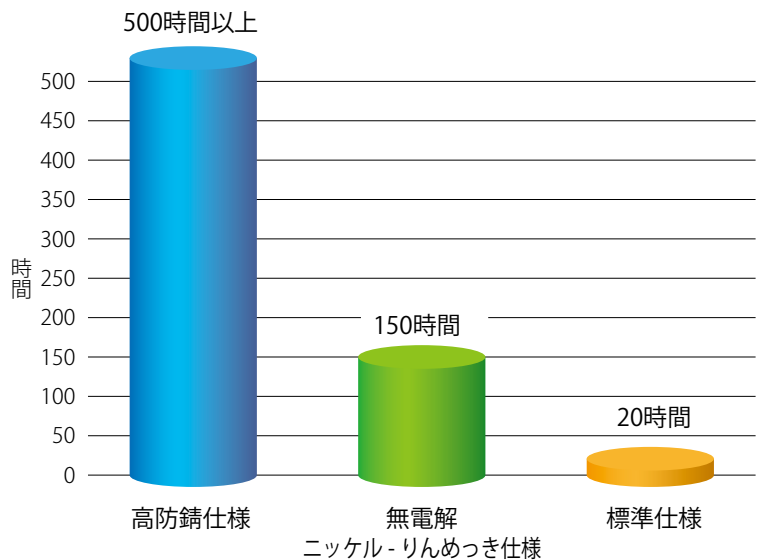
高防錆仕様

無電解ニッケル-りんめっき仕様

標準仕様



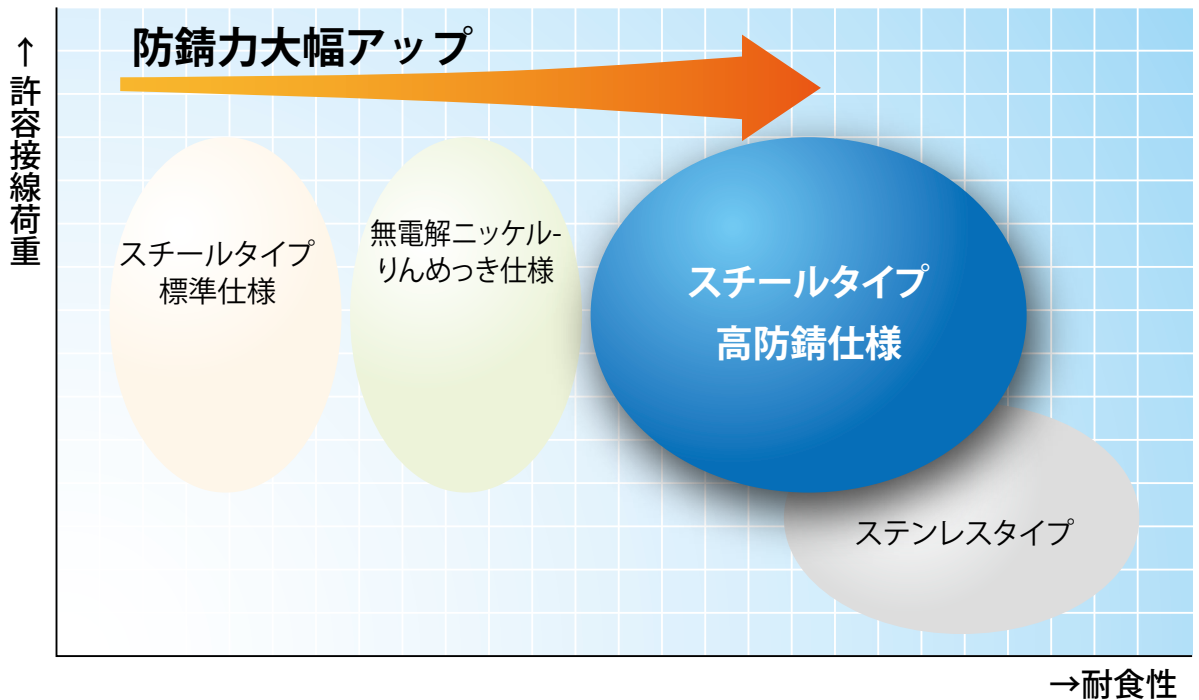
〈注〉当社基準の実験結果による



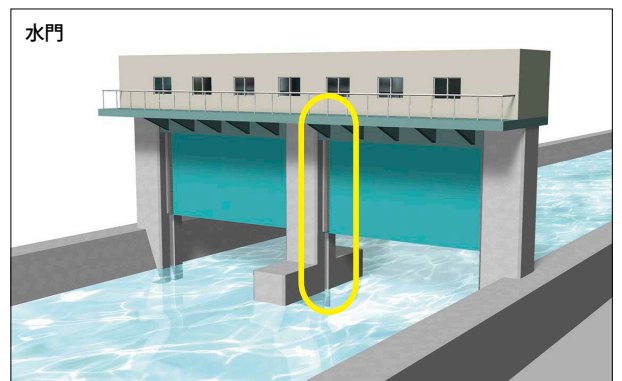
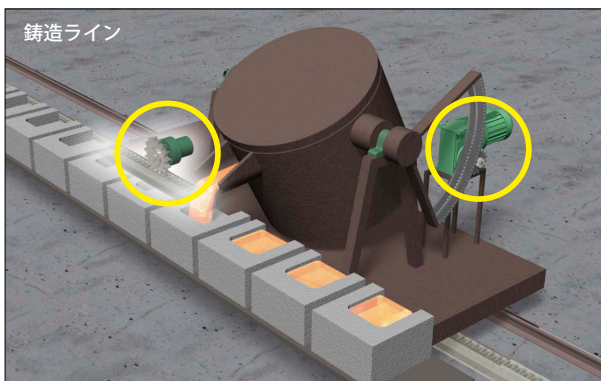
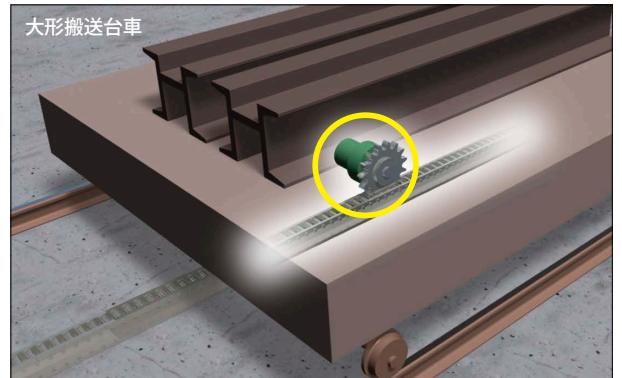
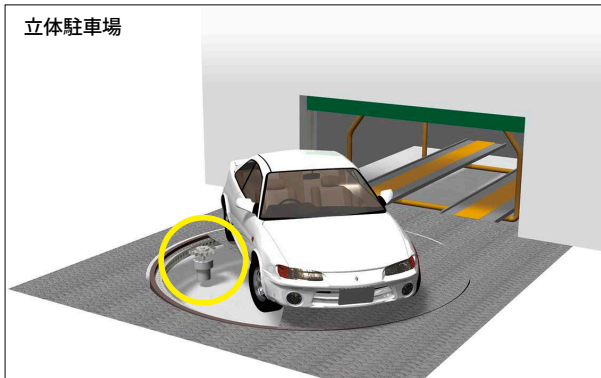
特長

高い防錆力

標準仕様と許容接線荷重はそのまま、特殊表面処理により耐食性を向上。屋外での使用にも最適です。



用途例



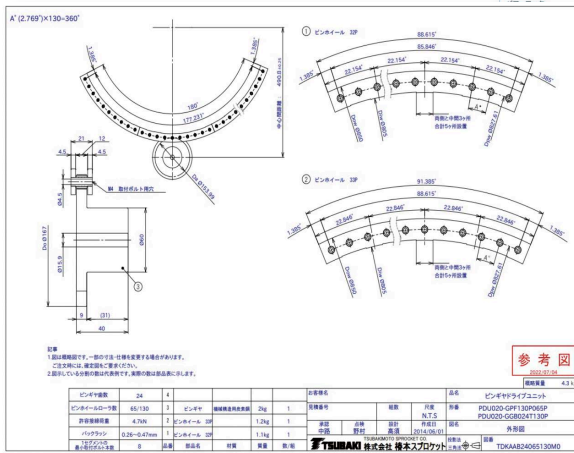
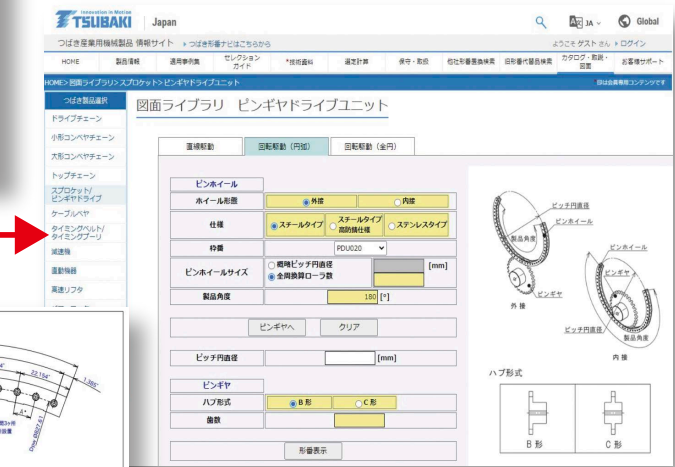
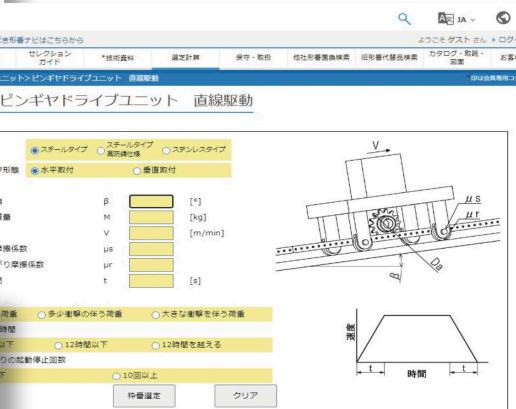
価格・納期

オープン価格

受注生産品

WEBサイトに選定ソフトを掲載。
簡易選定と図面のダウンロードが可能になりました。

ピンギヤドライブユニット選定ページ



お客様問い合わせ窓口

製造 株式会社 椿本スプロケット TEL 0774-43-8911

つばきエコリンク®は、つばきグループが設定した
エコ評価基準をクリアした商品に付加されるマークです。

本書に記載のロゴマークおよび商品名は株式会社 椿本チエインまたはグループ会社の日本および他の国における商標または登録商標です。